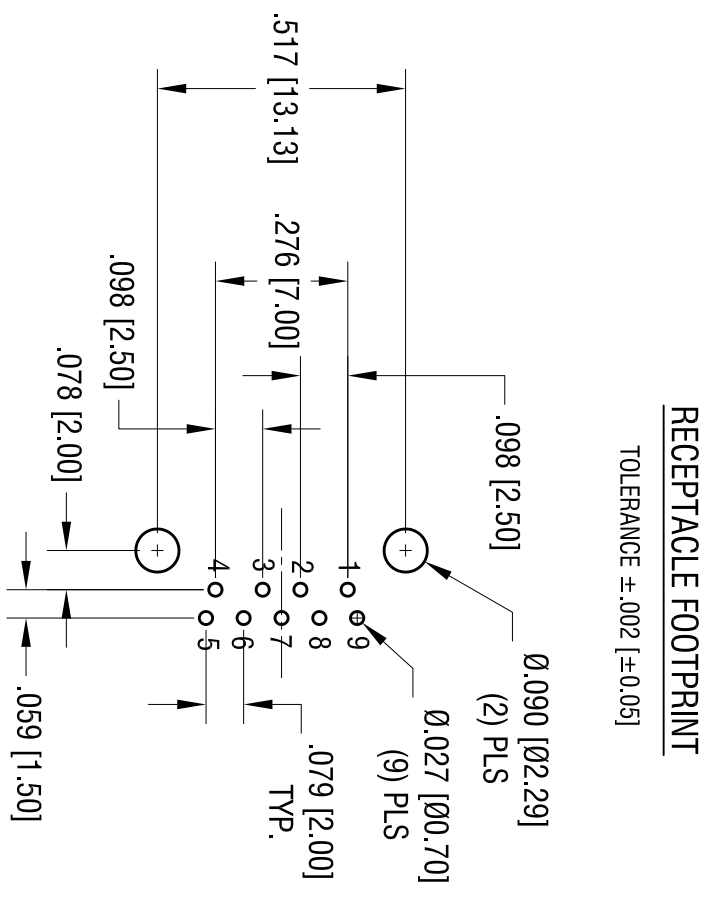
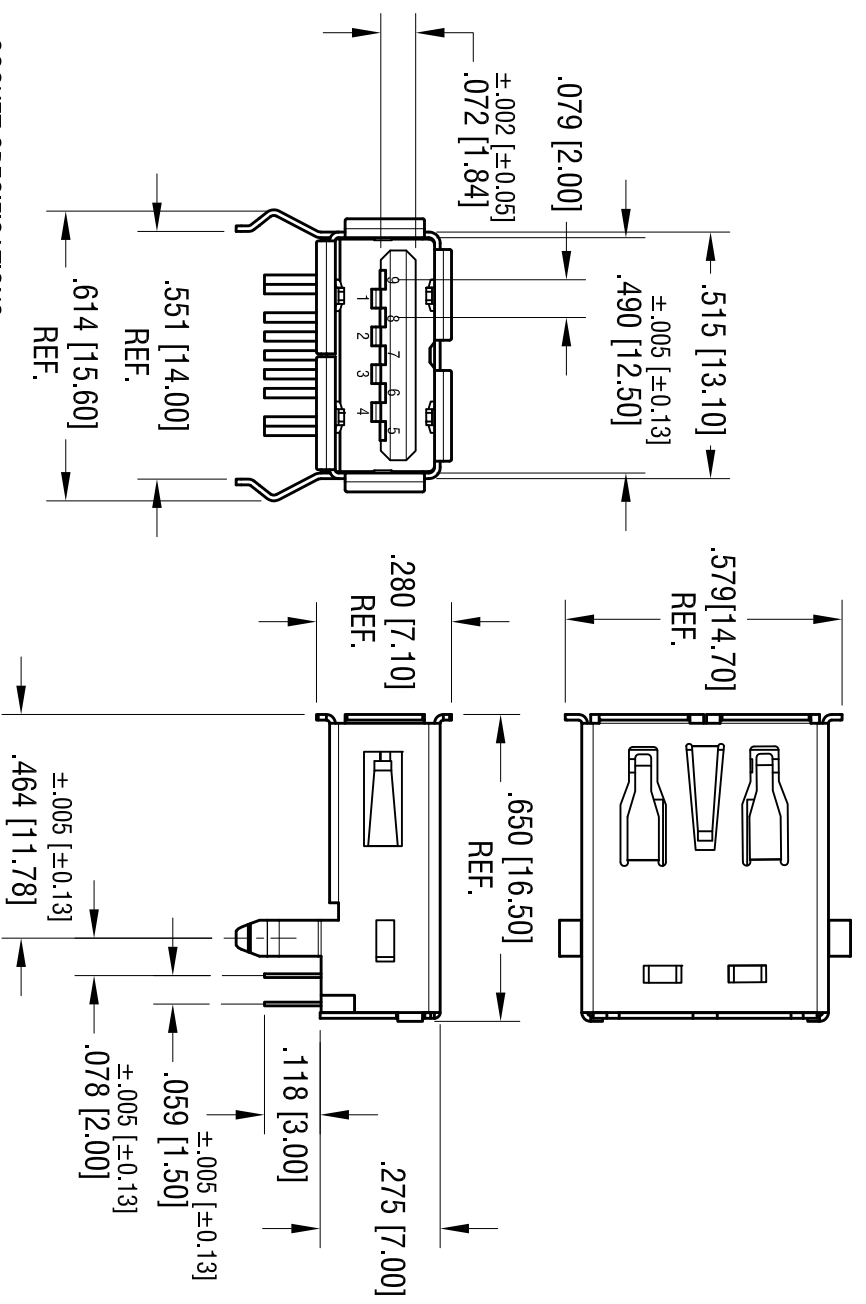


DATE	DESCRIPTION	REV.
5.31.11	CHANGE AS PER ECN 11-073	A



**RECEPTACLE FOOTPRINT**

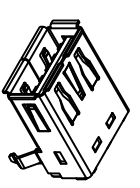
TOLERANCE ±.002 [±0.05]

**SOCKET SPECIFICATIONS:**

- SHELL: MAT'L- BRASS, NICKEL PLATE
- CONTACT: MAT'L-.008 [0.20] PHOSPHOR BRONZE AND .008 [0.20] BRASS
- INSULATION: MAT'L- THERMOPLASTIC (BLUE COLOR), UL 94V-0
- FINISH- GOLD FLASH OVER NICKEL ON CONTACT AREA
- TIN OVER NICKEL ON SOLDER TAILS

**ELECTRICAL CHARACTERISTICS:**

- CONTACT RESISTANCE: 30m Ω max.
- INSULATION RESISTANCE: 1000 mega Ω min.
- DIELECTRIC VOLTAGE : 1.8 Amp AT 250 V AC MIN.
- OPERATING TEMPERATURE: -13°F (-25°C) TO 176°F (+80°C)
- MECHANICAL CHARACTERISTICS:
- INSERTION FORCE: 35N MAX.
- EXTRACTION FORCE: 10 N MIN. , AND 8N MIN. AFTER THE SPECIFIED



**ACTUAL SIZE**

<b>KEYSTONE ELECTRONICS CORP.</b>			
www.keystone.com • NEW HYDE PARK, NY 11040 • Tel (516) 328-7500			
PART NAME		USB TYPE A RECEPTICLE	
MATERIAL			
FINISH		AS NOTED	
TOLERANCES	INCH	[MM]	CODE
DECIMAL	± .010	[± 0.25]	C
ANGULAR	± 1°		
UNLESS OTHERWISE SPECIFIED			
DRN BY	NT	DATE	4.06.10
APP'D	LN	SCALE	2.5X
DWG NO.		945	

THIS DOCUMENT IS THE PROPERTY OF KEYSTONE ELECTRONICS CORP. AND SHALL NOT BE REPRODUCED, DISTRIBUTED OR USED AS A BASIS FOR MANUFACTURE WITHOUT PRIOR WRITTEN PERMISSION FROM KEYSTONE ELECTRONICS CORP.



Компания «ЭлектроПласт» предлагает заключение долгосрочных отношений при поставках импортных электронных компонентов на взаимовыгодных условиях!

Наши преимущества:

- Оперативные поставки широкого спектра электронных компонентов отечественного и импортного производства напрямую от производителей и с крупнейших мировых складов;
- Поставка более 17-ти миллионов наименований электронных компонентов;
- Поставка сложных, дефицитных, либо снятых с производства позиций;
- Оперативные сроки поставки под заказ (от 5 рабочих дней);
- Экспресс доставка в любую точку России;
- Техническая поддержка проекта, помощь в подборе аналогов, поставка прототипов;
- Система менеджмента качества сертифицирована по Международному стандарту ISO 9001;
- Лицензия ФСБ на осуществление работ с использованием сведений, составляющих государственную тайну;
- Поставка специализированных компонентов (Xilinx, Altera, Analog Devices, Intersil, Interpoint, Microsemi, Aeroflex, Peregrine, Syfer, Eurofarad, Texas Instrument, Miteq, Cobham, E2V, MA-COM, Hittite, Mini-Circuits, General Dynamics и др.);

Помимо этого, одним из направлений компании «ЭлектроПласт» является направление «Источники питания». Мы предлагаем Вам помощь Конструкторского отдела:

- Подбор оптимального решения, техническое обоснование при выборе компонента;
- Подбор аналогов;
- Консультации по применению компонента;
- Поставка образцов и прототипов;
- Техническая поддержка проекта;
- Защита от снятия компонента с производства.



#### Как с нами связаться

**Телефон:** 8 (812) 309 58 32 (многоканальный)

**Факс:** 8 (812) 320-02-42

**Электронная почта:** [org@eplast1.ru](mailto:org@eplast1.ru)

**Адрес:** 198099, г. Санкт-Петербург, ул. Калинина, дом 2, корпус 4, литера А.