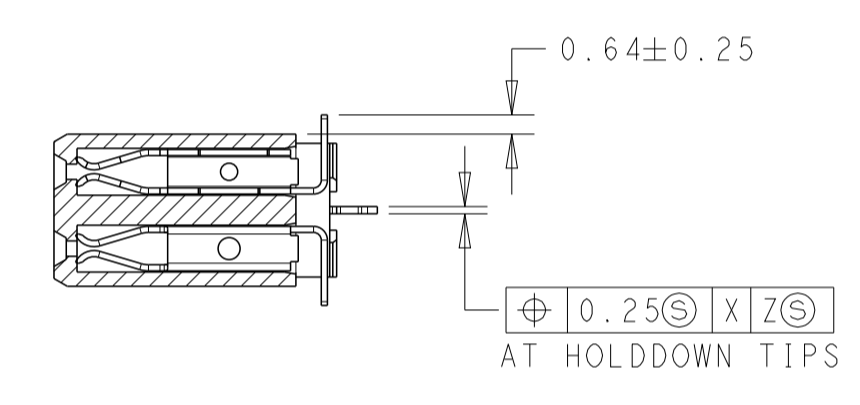
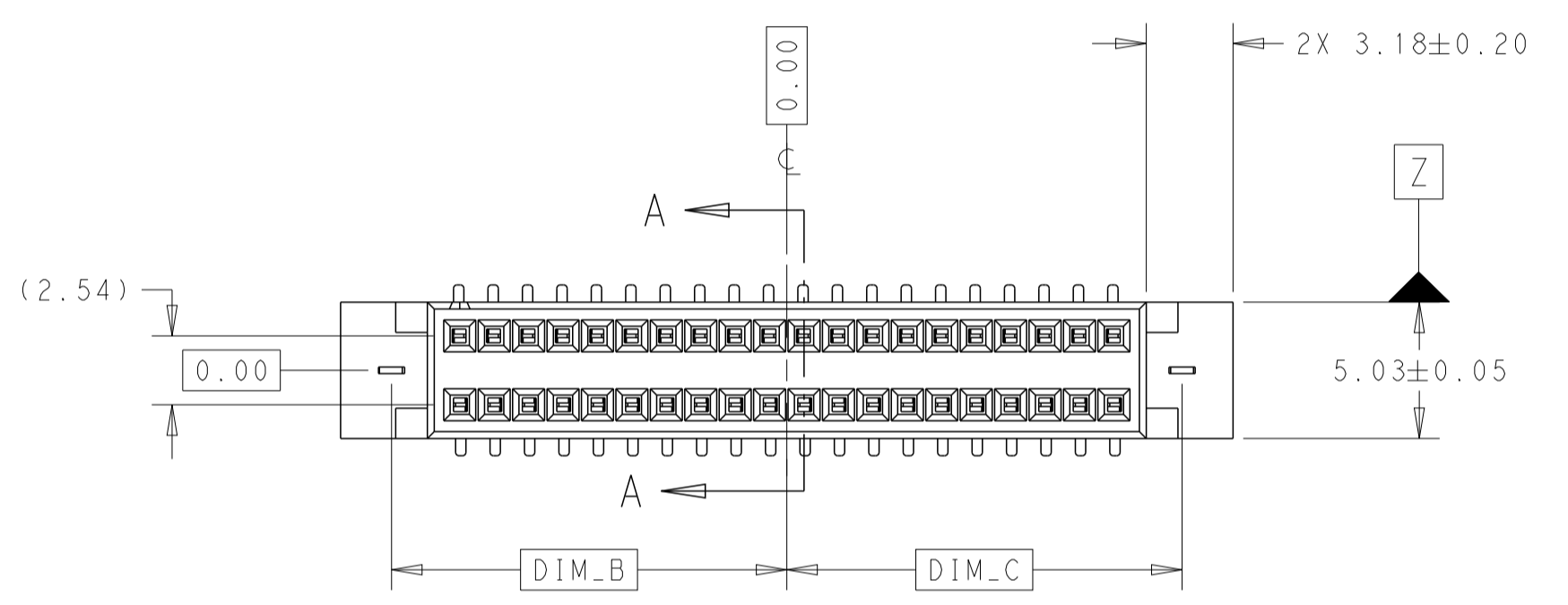
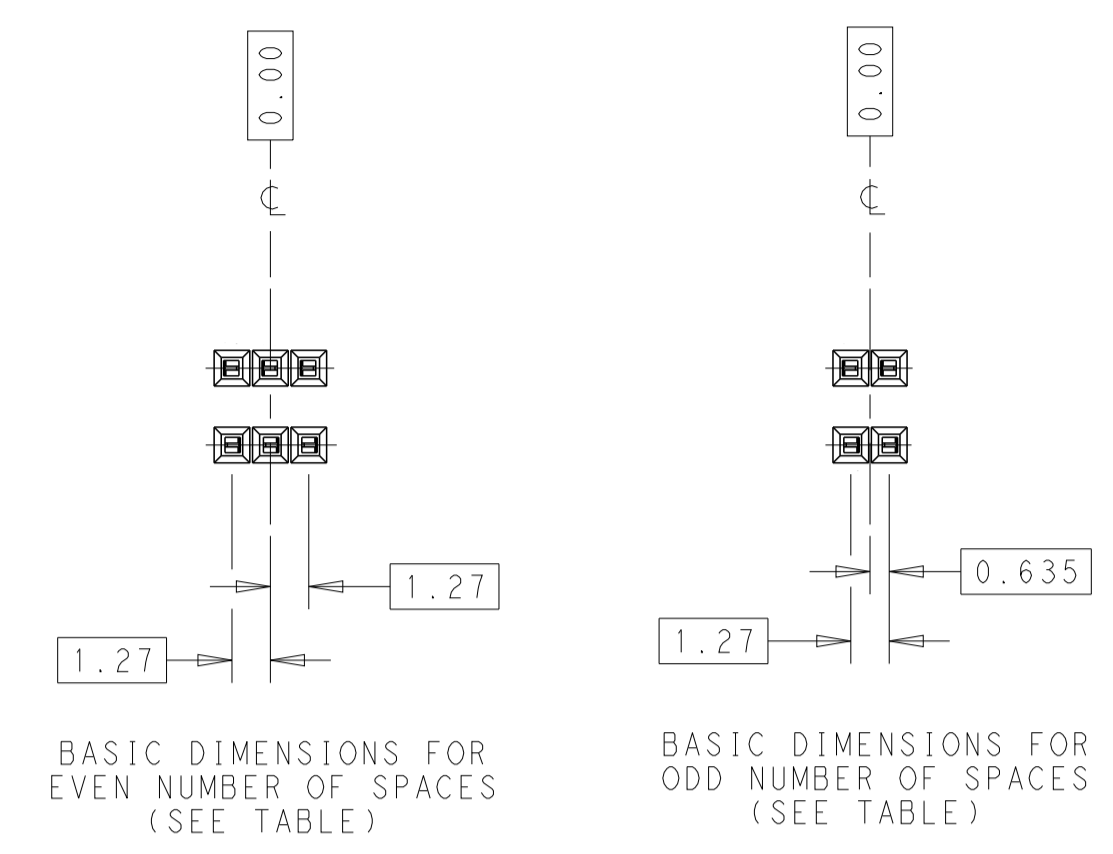
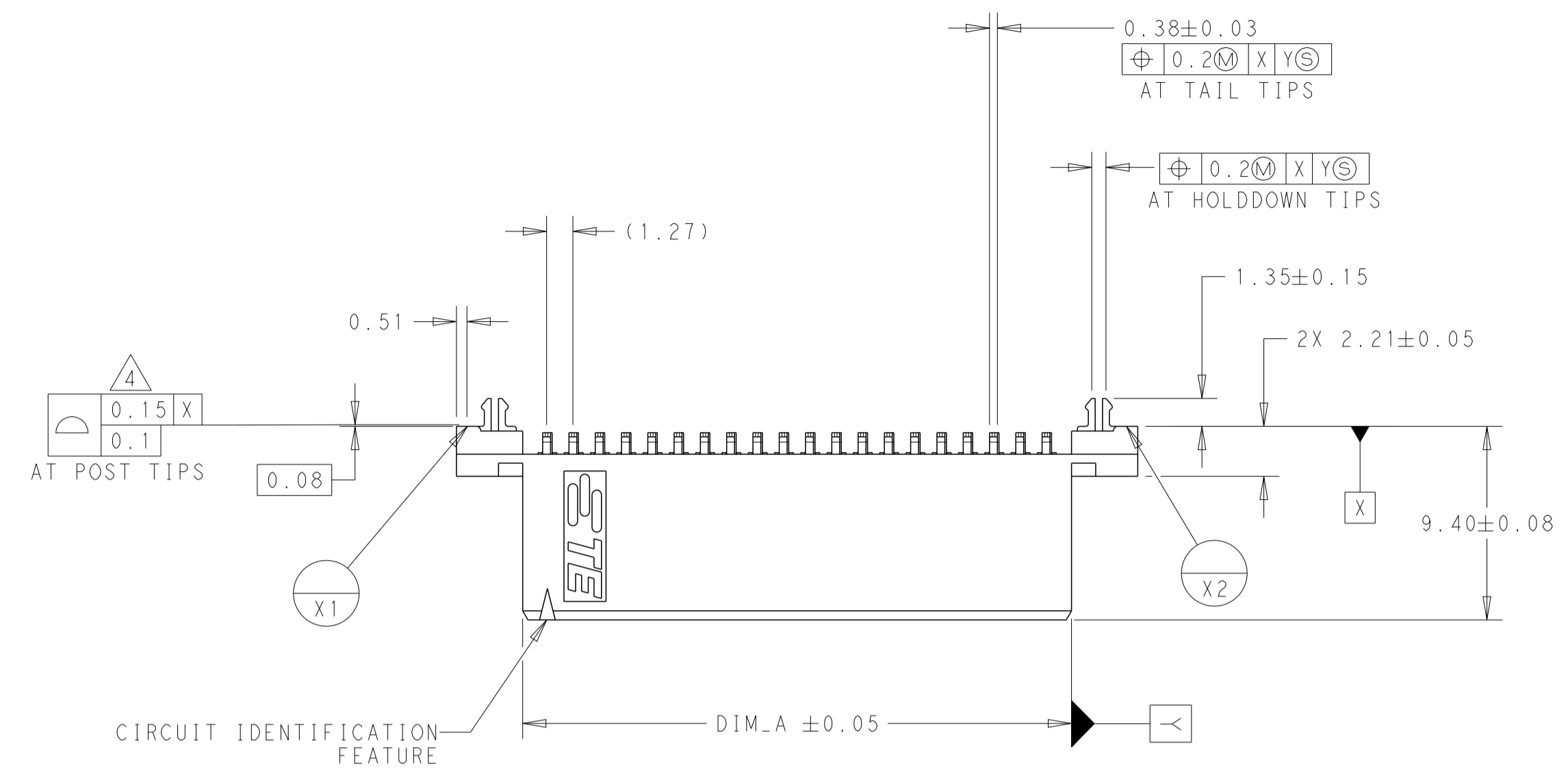
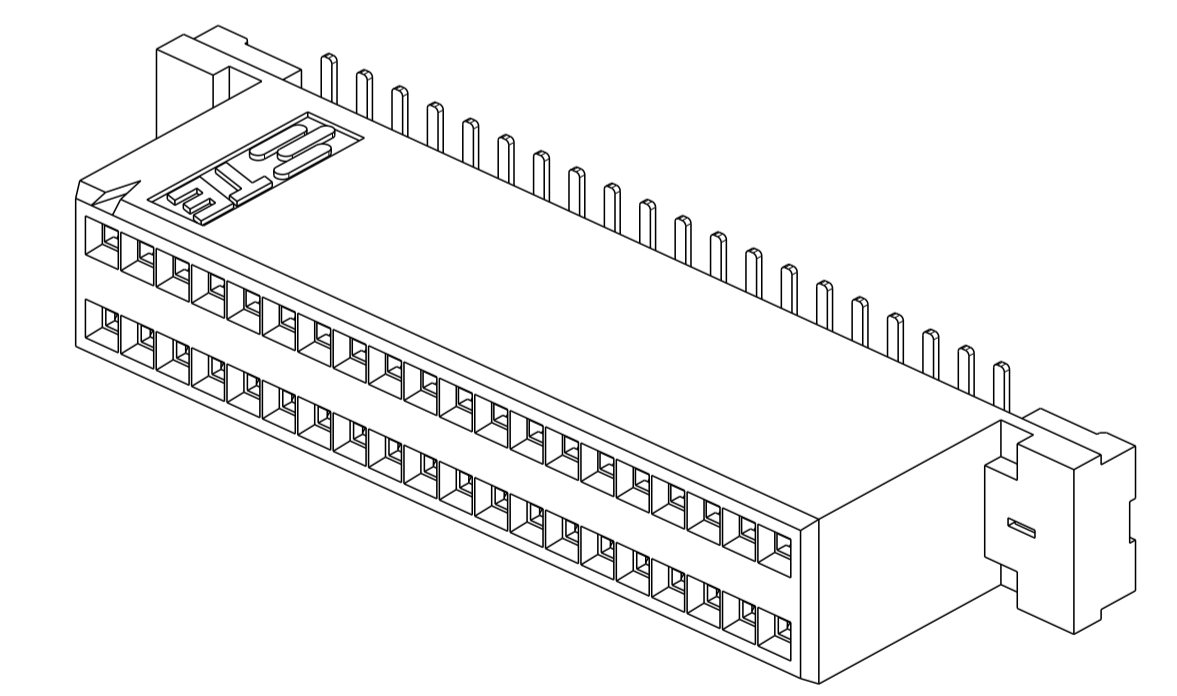
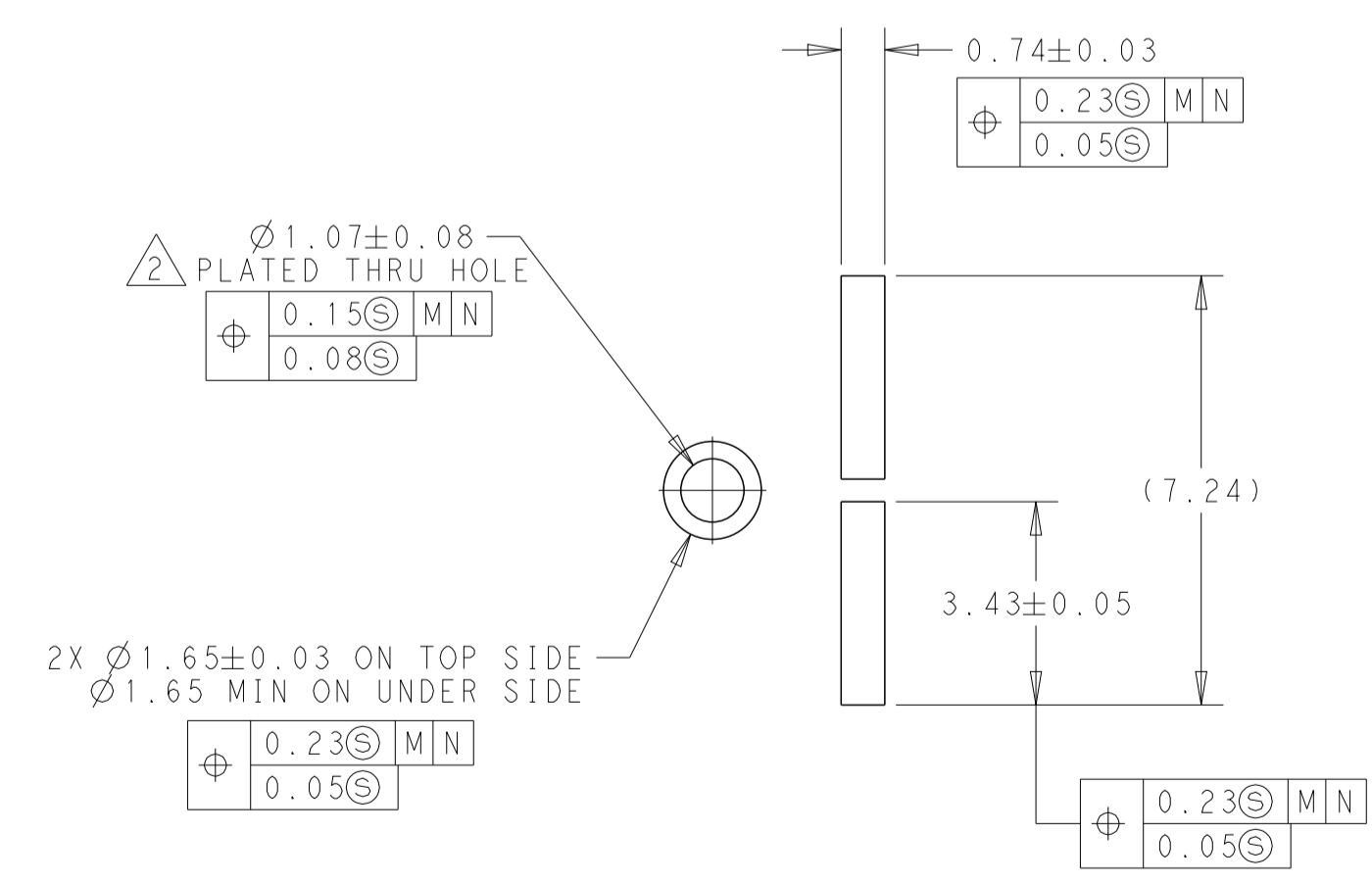
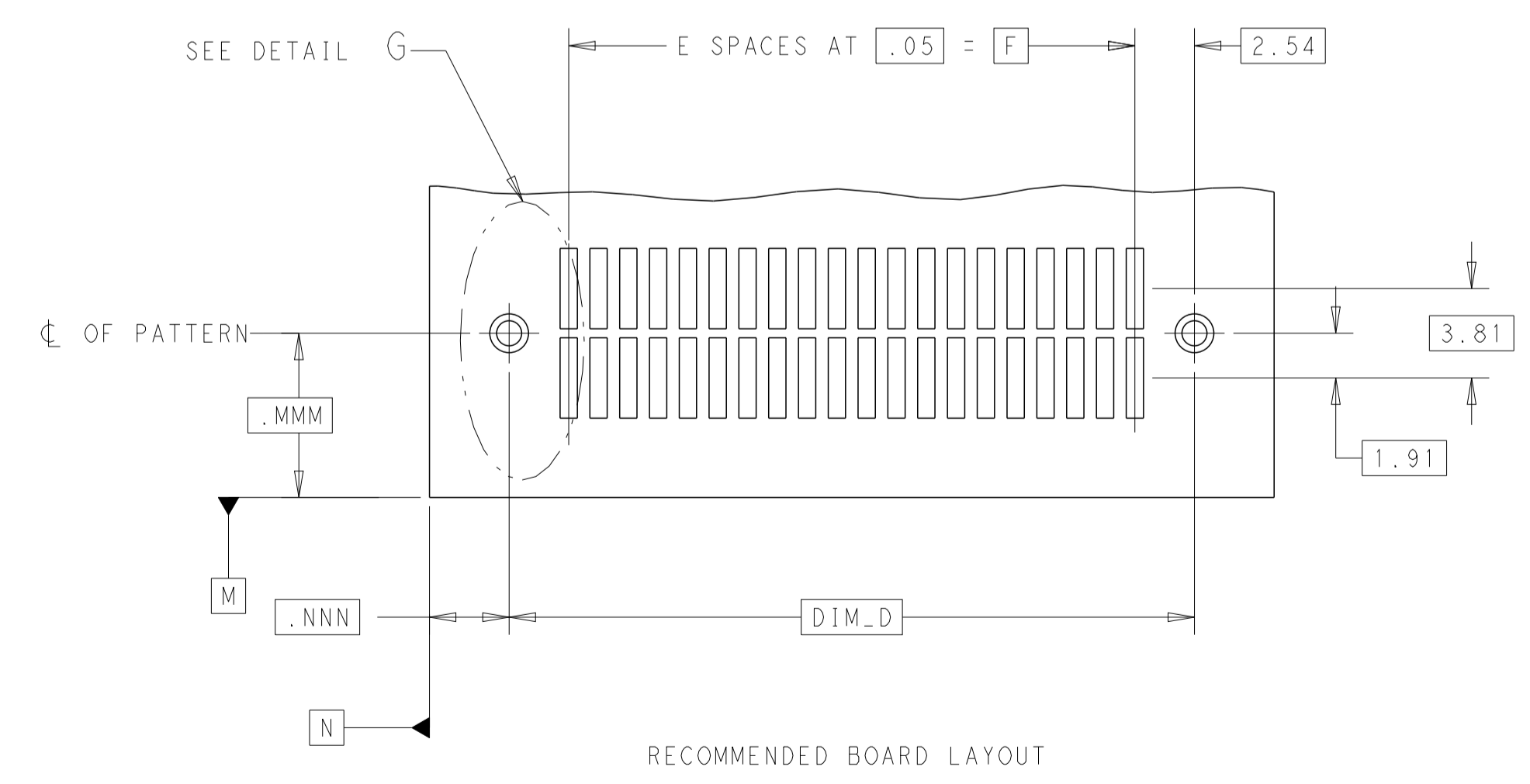


| REVISIONS | | | | |
|-----------|-----|-----------------------------------|-----------|-------|
| P | LTN | DESCRIPTION | DATE | APVD |
| V | | REDRAWN/REVISED PER ECO-17-001757 | 09NOV2017 | GR JO |
| | | | | |
| | | | | |



SECTION A-A



SCALE 5:1

| | | | |
|--|--|--------------------------|--|
| THIS DRAWING IS A CONTROLLED DOCUMENT. | | DWN: G. RAMESH 08NOV2017 | TE Connectivity |
| DIMENSIONS: | | CHK: J. OLSON 08NOV2017 | |
| mm | TOLERANCES UNLESS OTHERWISE SPECIFIED: | APVD: J. OLSON 08NOV2017 | NAME: RECEPTACLE ASSEMBLY, VERTICAL, DOUBLE ROW SURFACE MOUNT, AMPMODU System 50 |
| | 0 PLC ± | PRODUCT SPEC | SIZE: A1 |
| | 1 PLC ±0.3 | APPLICATION SPEC | CAGE CODE: - |
| | 2 PLC ±0.13 | WEIGHT: - | DRAWING NO: C=104550 |
| | 3 PLC ± | RESTRICTED TO: - | SCALE: 4:1 |
| | 4 PLC ± | CUSTOMER DRAWING | SHEET 1 OF 2 |
| ANGLES | ±0.5 | | REV V |
| FINISH | - | | |


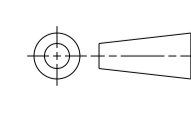
| REVISIONS | | | | |
|-----------|-----|-------------|------|------|
| P | LTN | DESCRIPTION | DATE | APVD |
| - | | SEE SHEET 1 | - | - |
| | | | | |
| | | | | |

- 1 0.76µm GOLD IN LOCALIZED PLATE AREA, 3.81µm TIN-LEAD ON SOLDER TAILS ALL OVER 1.27µm NICKEL.
- 2 USE 1.18 ±0.025 DRILLED HOLE (#56 DRILL) FINISH TO BE TIN-LEAD OVER 0.025 MINIMUM COPPER.
- 3 NOTE DELETED.
- 4 REFER TO NO. OF POSN. IN CHART FOR NUMBER OF SURFACES WHICH ARE COPLANAR.
- 5 NOTE DELETED.
- 6 0.76µm GOLD IN LOCALIZED PLATE AREA, 3.81µm TIN ON SOLDER TAILS ALL OVER 1.27µm NICKEL.
- 7 NOTE DELETED.
- 8 NOTE DELETED.
- 9 FINISH: 0.03µm MIN GOLD ON GOLD PLATED AREA, 3.81µm MATTE IN TIN-LEAD ON TIN PLATED AREA UNDER PLATING: 1.27µm NICKEL ON ENTIRE CONTACT.
- 10 FINISH: 0.03µm MIN GOLD ON GOLD PLATED AREA, 3.81µm MATTE IN TIN ON TIN PLATED AREA UNDER PLATING: 1.27µm NICKEL ON ENTIRE CONTACT.
- 11 MATERIAL: HOUSING:LCP
 COLOR:BLACK
 CONTACT:PHOS BRONZE

| | | | | | | | | |
|--------|-------|-------|----------|-------|-------|-------|-------|------------|
| 10 | 62.23 | 49 | 67.31 | 33.66 | 33.66 | 64.62 | 100 | 7-104550-9 |
| | 49.53 | 39 | 54.61 | 27.30 | 27.30 | 51.92 | 80 | 7-104550-8 |
| | 36.83 | 29 | 41.91 | 20.96 | 20.96 | 39.22 | 60 | 7-104550-7 |
| | 30.48 | 24 | 35.56 | 17.78 | 17.78 | 32.87 | 50 | 7-104550-6 |
| | 24.13 | 19 | 29.21 | 14.60 | 14.60 | 26.52 | 40 | 7-104550-5 |
| | 17.78 | 14 | 22.86 | 11.43 | 11.43 | 20.17 | 30 | 7-104550-4 |
| | 13.97 | 44 | 19.05 | 9.53 | 9.53 | 16.36 | 24 | 7-104550-3 |
| | 11.43 | 9 | 16.51 | 8.26 | 8.26 | 13.82 | 20 | 7-104550-2 |
| | 5.08 | 4 | 10.16 | 5.08 | 5.08 | 7.47 | 10 | 7-104550-1 |
| | 6 | 62.23 | 49 | 67.31 | 33.66 | 33.66 | 64.62 | 100 |
| 49.53 | | 39 | 54.61 | 27.30 | 27.30 | 51.92 | 80 | 5-104550-8 |
| 36.83 | | 29 | 41.91 | 20.96 | 20.96 | 39.22 | 60 | 5-104550-7 |
| 30.48 | | 24 | 35.56 | 17.78 | 17.78 | 32.87 | 50 | 5-104550-6 |
| 24.13 | | 19 | 29.21 | 14.60 | 14.60 | 26.52 | 40 | 5-104550-5 |
| 17.78 | | 14 | 22.86 | 11.43 | 11.43 | 20.17 | 30 | 5-104550-4 |
| 13.97 | | 44 | 19.05 | 9.53 | 9.53 | 16.36 | 24 | 5-104550-3 |
| 11.43 | | 9 | 16.51 | 8.26 | 8.26 | 13.82 | 20 | 5-104550-2 |
| 5.08 | | 4 | 10.16 | 5.08 | 5.08 | 7.47 | 10 | 5-104550-1 |
| FINISH | | DIM_F | E SPACES | DIM_D | DIM_C | DIM_B | DIM_A | NO OF POSN |

| | | | | | | | | |
|--------|-------|-------|----------|-------|-------|-------|-------|------------|
| 9 | 62.23 | 49 | 67.31 | 33.66 | 33.66 | 64.62 | 100 | 2-104550-9 |
| | 49.53 | 39 | 54.61 | 27.30 | 27.30 | 51.92 | 80 | 2-104550-8 |
| | 36.83 | 29 | 41.91 | 20.96 | 20.96 | 39.22 | 60 | 2-104550-7 |
| | 30.48 | 24 | 35.56 | 17.78 | 17.78 | 32.87 | 50 | 2-104550-6 |
| | 24.13 | 19 | 29.21 | 14.60 | 14.60 | 26.52 | 40 | 2-104550-5 |
| | 17.78 | 14 | 22.86 | 11.43 | 11.43 | 20.17 | 30 | 2-104550-4 |
| | 13.97 | 44 | 19.05 | 9.53 | 9.53 | 16.36 | 24 | 2-104550-3 |
| | 11.43 | 9 | 16.51 | 8.26 | 8.26 | 13.82 | 20 | 2-104550-2 |
| | 5.08 | 4 | 10.16 | 5.08 | 5.08 | 7.47 | 10 | 2-104550-1 |
| | 1 | 62.23 | 49 | 67.31 | 33.66 | 33.66 | 64.62 | 100 |
| 49.53 | | 39 | 54.61 | 27.30 | 27.30 | 51.92 | 80 | 104550-8 |
| 36.83 | | 29 | 41.91 | 20.96 | 20.96 | 39.22 | 60 | 104550-7 |
| 30.48 | | 24 | 35.56 | 17.78 | 17.78 | 32.87 | 50 | 104550-6 |
| 24.13 | | 19 | 29.21 | 14.60 | 14.60 | 26.52 | 40 | 104550-5 |
| 17.78 | | 14 | 22.86 | 11.43 | 11.43 | 20.17 | 30 | 104550-4 |
| 13.97 | | 44 | 19.05 | 9.53 | 9.53 | 16.36 | 24 | 104550-3 |
| 11.43 | | 9 | 16.51 | 8.26 | 8.26 | 13.82 | 20 | 104550-2 |
| 5.08 | | 4 | 10.16 | 5.08 | 5.08 | 7.47 | 10 | 104550-1 |
| FINISH | | DIM_F | E SPACES | DIM_D | DIM_C | DIM_B | DIM_A | NO OF POSN |

THIS DRAWING IS A CONTROLLED DOCUMENT.

| | | | |
|---|---|---|---|
| DIMENSIONS: | TOLERANCES UNLESS OTHERWISE SPECIFIED: | DWN G. RAMESH 08NOV2017 |  TE Connectivity |
| mm | 0 PLC ±.1 1 PLC ±0.3 2 PLC ±0.13 3 PLC ±.1 4 PLC ±.1 ANGLES ±0.5 FINISH | CHK J. OLSON 08NOV2017 | |
|  | | APVD J. OLSON 08NOV2017 | |
| MATERIAL | | NAME RECEPTACLE ASSEMBLY, VERTICAL, DOUBLE ROW SURFACE MOUNT, AMPMODU System 50 | RESTRICTED TO |
| | | SIZE A1 | |
| | | SCALE 5:1 | |
| | | SHEET 2 OF 2 | |
| | | REV V | |

CUSTOMER DRAWING



Компания «ЭлектроПласт» предлагает заключение долгосрочных отношений при поставках импортных электронных компонентов на взаимовыгодных условиях!

Наши преимущества:

- Оперативные поставки широкого спектра электронных компонентов отечественного и импортного производства напрямую от производителей и с крупнейших мировых складов;
- Поставка более 17-ти миллионов наименований электронных компонентов;
- Поставка сложных, дефицитных, либо снятых с производства позиций;
- Оперативные сроки поставки под заказ (от 5 рабочих дней);
- Экспресс доставка в любую точку России;
- Техническая поддержка проекта, помощь в подборе аналогов, поставка прототипов;
- Система менеджмента качества сертифицирована по Международному стандарту ISO 9001;
- Лицензия ФСБ на осуществление работ с использованием сведений, составляющих государственную тайну;
- Поставка специализированных компонентов (Xilinx, Altera, Analog Devices, Intersil, Interpoint, Microsemi, Aeroflex, Peregrine, Syfer, Eurofarad, Texas Instrument, Miteq, Cobham, E2V, MA-COM, Hittite, Mini-Circuits, General Dynamics и др.);

Помимо этого, одним из направлений компании «ЭлектроПласт» является направление «Источники питания». Мы предлагаем Вам помощь Конструкторского отдела:

- Подбор оптимального решения, техническое обоснование при выборе компонента;
- Подбор аналогов;
- Консультации по применению компонента;
- Поставка образцов и прототипов;
- Техническая поддержка проекта;
- Защита от снятия компонента с производства.



Как с нами связаться

Телефон: 8 (812) 309 58 32 (многоканальный)

Факс: 8 (812) 320-02-42

Электронная почта: org@eplast1.ru

Адрес: 198099, г. Санкт-Петербург, ул. Калинина, дом 2, корпус 4, литера А.