

THIS DRAWING IS UNPUBLISHED.

RELEASED FOR PUBLICATION

© COPYRIGHT - Tyco Electronics Japan G.K.

ALL RIGHTS RESERVED.

LOC J DIST -

P LTR

D7 REVISED

REVISIONS

変更

DESCRIPTION

DATE

DWN

APVD

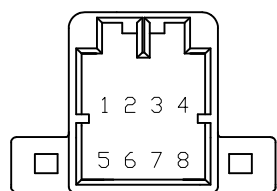
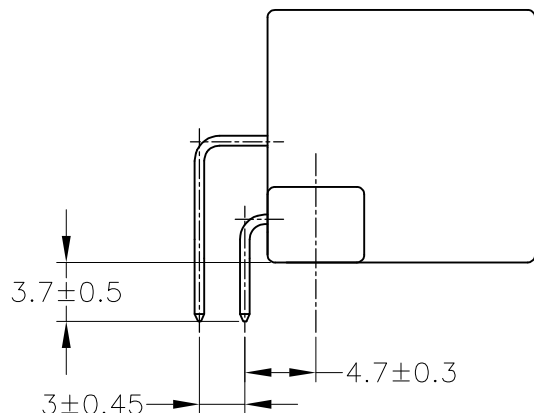
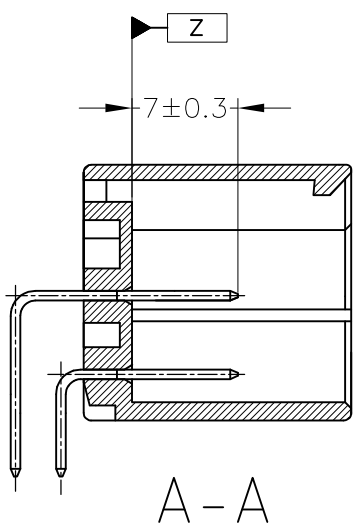
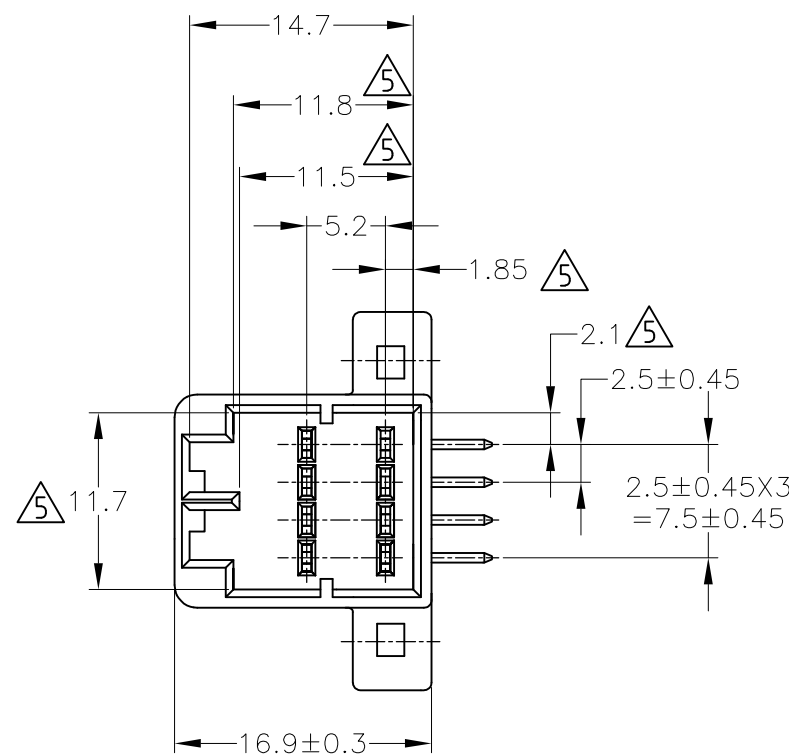
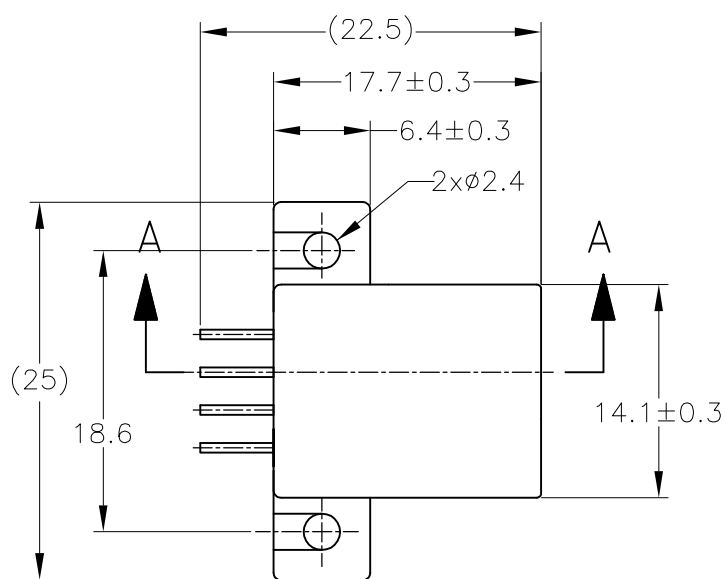
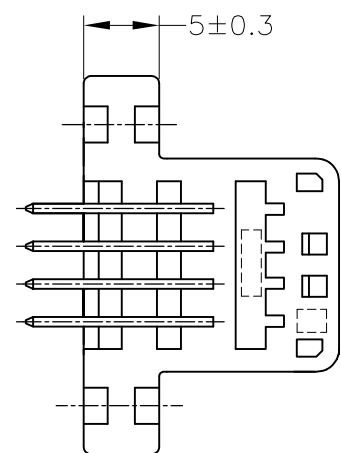
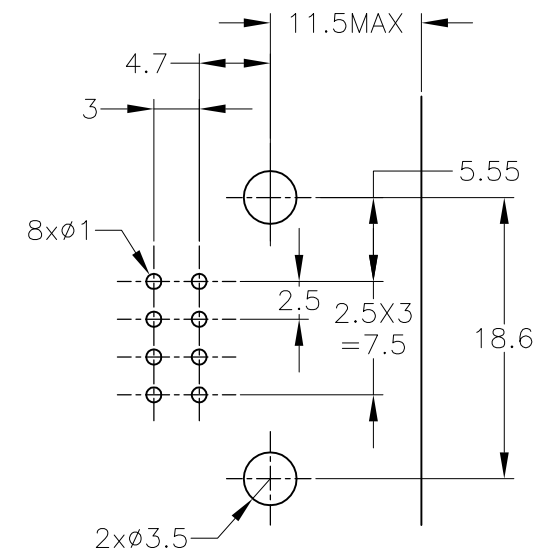
ECR-15-009250

17JUL15

KF

RK

プリント基板取付け寸法
 (MOUNTING DIMENSION FOR P.C.BOARD)
 (公差は累積しないこと)
 (NON ACCUMULATE TOLERANCE)
 (公差±0.1)
 (TOLERANCE ±0.1)



TOLERANCE UNLESS OTHERWISE SPECIFIED: 一般公差

0 < x ≤ 10	: ±0.2
10 < x ≤ 30	: ±0.25
30 < x ≤ 100	: ±0.3
ANGLE ; 角度	: ±3°

PRE-TIN X 5				
SELECTIVE-TIN (MATTE)	SELECTIVE-GOLD X 3	4, 7, 8	BLACK 黒色	5175973-3
SELECTIVE-TIN (MATTE)	SELECTIVE-GOLD X 8	1~8	BLACK 黒色	1-5175973-2
SELECTIVE-TIN	PRE-TIN	//	BLACK 黒色	2-175973-2
TIN-LEAD	SELECTIVE-GOLD X 8	1~8	BLACK 黒色	1-175973-2
SELECTIVE-TIN (MATTE)	SELECTIVE-TIN (BRIGHT)	//	BLACK 黒色	175973-4
PRE-TIN X 5				
TIN-LEAD	SELECTIVE-GOLD X 3	4, 7, 8	BLACK 黒色	175973-3
PRE-TIN		//	BLACK 黒色	175973-2
PRE-TIN		//	GRAY 灰色	175973-1
半田付け部 SOLDERING SIDE	接触部側 CONTACT SIDE		CIRCUIT NO OF GOLD PLATED CONTACT 金メッキ端子使用回路番号	HOUSING COLOR ハウジング色
FINISH OF CONTACT コンタクト仕上げ			△6	PN 型番

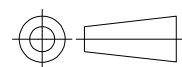
- 適用プリント基板厚;1.6mm
 - 推奨取付ネジ; JIS B1115, B1122 タッピングネジ
ナベ2種呼び径3, 長さ6mm以上 (締付トルク; 0.392N·m 以下)
 - 嵌合相手ハウジング; 175964
 - 適用製品規格番号; 108-5281
- △5 Z 面より2mmの範囲で測定
 △6 回路番号; 右図参照

- APPLICABLE P.C.B BOARD THICKNESS; 1.6mm
 - RECOMMENDED MOUNTING SCREW 3mm DIA 6mm LENGTH (MIN)
TAPPING SCREW SPECIFIED IN JIS B1115, B1122
(TIGHTENING TORQUE; 0.392N·m MAX)
 - THE MATING PLUG HSG. PART NUMBER; 175964
 - APPLICABLE PRODUCT SPEC NO.; 108-5281
- △5 TO BE MEASURED WITHIN 2mm FROM Z
 △6 CIRCUIT NUMBER

THIS DRAWING IS A CONTROLLED DOCUMENT.

DIMENSIONS: 単位: 耗 mm

TOLERANCES UNLESS OTHERWISE SPECIFIED: 一般公差



- 0 PLC ± -
- 1 PLC ± -
- 2 PLC ± -
- 3 PLC ± -
- 4 PLC ± -
- ANGLES ± -

MATERIAL 材料 HSG: PBT CONT: BRASS

FINISH 仕上 SEE TABLE

DWN T.SHINOHARA 12FEB02
 CHK A.YAMAGUCHI 12FEB02
 APVD K.BETSUI 12FEB02
 PRODUCT SPEC 製品規格
 APPLICATION SPEC 取付適用規格
 WEIGHT 3.25 g



040 SERIES MULTI-LOCK I/O CONN MK-II
 8POSITION CAP HOUSING ASSEMBLY

SIZE A3 CAGE CODE 00779 DRAWING NO 175973 RESTRICTED TO

CUSTOMER DRAWING

SCALE 尺度 2:1

SHEET 1 OF 1

REV D7



Компания «ЭлектроПласт» предлагает заключение долгосрочных отношений при поставках импортных электронных компонентов на взаимовыгодных условиях!

Наши преимущества:

- Оперативные поставки широкого спектра электронных компонентов отечественного и импортного производства напрямую от производителей и с крупнейших мировых складов;
- Поставка более 17-ти миллионов наименований электронных компонентов;
- Поставка сложных, дефицитных, либо снятых с производства позиций;
- Оперативные сроки поставки под заказ (от 5 рабочих дней);
- Экспресс доставка в любую точку России;
- Техническая поддержка проекта, помощь в подборе аналогов, поставка прототипов;
- Система менеджмента качества сертифицирована по Международному стандарту ISO 9001;
- Лицензия ФСБ на осуществление работ с использованием сведений, составляющих государственную тайну;
- Поставка специализированных компонентов (Xilinx, Altera, Analog Devices, Intersil, Interpoint, Microsemi, Aeroflex, Peregrine, Syfer, Eurofarad, Texas Instrument, Miteq, Cobham, E2V, MA-COM, Hittite, Mini-Circuits, General Dynamics и др.);

Помимо этого, одним из направлений компании «ЭлектроПласт» является направление «Источники питания». Мы предлагаем Вам помощь Конструкторского отдела:

- Подбор оптимального решения, техническое обоснование при выборе компонента;
- Подбор аналогов;
- Консультации по применению компонента;
- Поставка образцов и прототипов;
- Техническая поддержка проекта;
- Защита от снятия компонента с производства.



Как с нами связаться

Телефон: 8 (812) 309 58 32 (многоканальный)

Факс: 8 (812) 320-02-42

Электронная почта: org@eplast1.ru

Адрес: 198099, г. Санкт-Петербург, ул. Калинина, дом 2, корпус 4, литера А.