

5

4

3

2

1

D



Description: H.D. Crimp Pin ,Female, 100/Bag
 Part No: 40-9428F
 Application: D-Sub Pin& Sockets
 Crimp Tool: N/A
 Impedance: N/A
 Frequency Range: N/A
 Material: Pin Phosphor Bronze, Gold plated
 RoHS Compliance: Yes
 Technical Detail: N/A

DRAWING NO.
40-9428F-CUST

REVISIONS

01		OFFICIAL RELEASE			
11-27-09	Y	U	U	H	Betty 20081211 10:32:52 4-8930

D

C

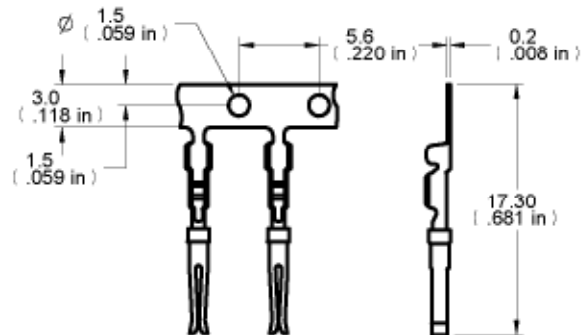
C

受控 CONTROLLED DOCUMENT

编号 P/N	40-9428F	版本 Rev	01	日期 Rel'd Date	DEC 17, 09
-----------	----------	-----------	----	------------------	------------

B

B



A

A

DIM OUTLINE

CUSTOMER COPY

TOLERANCE UNLESS OTHERWISE SPECIFIED	DRAWN BY BETTY.YU	DATE 11-27-09
DECIMALS	CHECKED BY BETTY.YU	DATE 11-27-09
X	APPROVED BY THOMAS	DATE 11-27-09
X.X	U/M	mm
X.XX	mm	
ANGLES		$\pm 0.5^\circ$



TITLE
H.D. CRIMP PIN ,FEMALE, 100/BAG

THIS DRAWING WAS PRODUCED BY COMPUTER,
DO NOT SCALE DRAWING OR UPDATE MANUALLY.

SHEET 1 OF 1	DRAWING NO. 40-9428F-CUST	SIZE A
-----------------	------------------------------	-----------

5

4

3

2

1



Компания «ЭлектроПласт» предлагает заключение долгосрочных отношений при поставках импортных электронных компонентов на взаимовыгодных условиях!

Наши преимущества:

- Оперативные поставки широкого спектра электронных компонентов отечественного и импортного производства напрямую от производителей и с крупнейших мировых складов;
- Поставка более 17-ти миллионов наименований электронных компонентов;
- Поставка сложных, дефицитных, либо снятых с производства позиций;
- Оперативные сроки поставки под заказ (от 5 рабочих дней);
- Экспресс доставка в любую точку России;
- Техническая поддержка проекта, помощь в подборе аналогов, поставка прототипов;
- Система менеджмента качества сертифицирована по Международному стандарту ISO 9001;
- Лицензия ФСБ на осуществление работ с использованием сведений, составляющих государственную тайну;
- Поставка специализированных компонентов (Xilinx, Altera, Analog Devices, Intersil, Interpoint, Microsemi, Aeroflex, Peregrine, Syfer, Eurofarad, Texas Instrument, Miteq, Cobham, E2V, MA-COM, Hittite, Mini-Circuits, General Dynamics и др.);

Помимо этого, одним из направлений компании «ЭлектроПласт» является направление «Источники питания». Мы предлагаем Вам помощь Конструкторского отдела:

- Подбор оптимального решения, техническое обоснование при выборе компонента;
- Подбор аналогов;
- Консультации по применению компонента;
- Поставка образцов и прототипов;
- Техническая поддержка проекта;
- Защита от снятия компонента с производства.



Как с нами связаться

Телефон: 8 (812) 309 58 32 (многоканальный)

Факс: 8 (812) 320-02-42

Электронная почта: org@eplast1.ru

Адрес: 198099, г. Санкт-Петербург, ул. Калинина, дом 2, корпус 4, литера А.