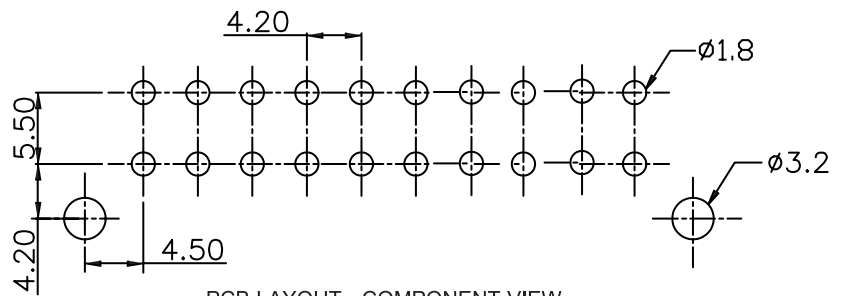
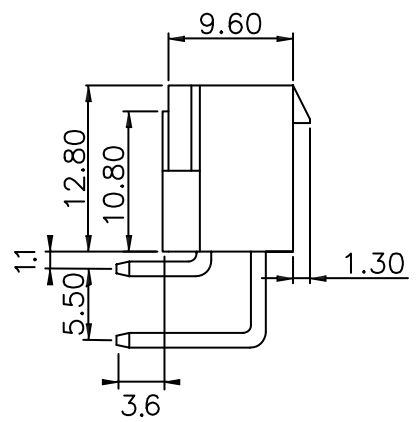
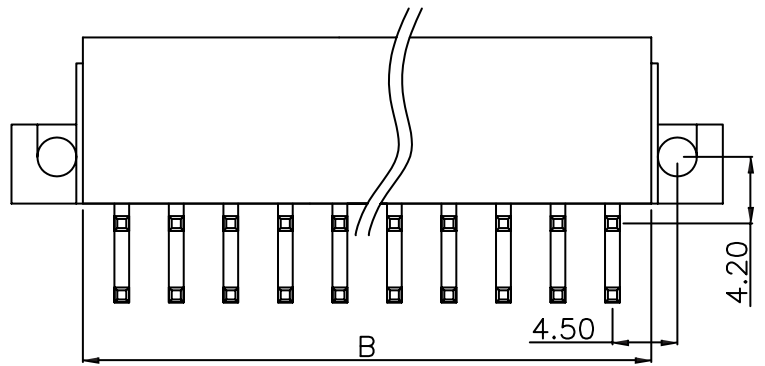
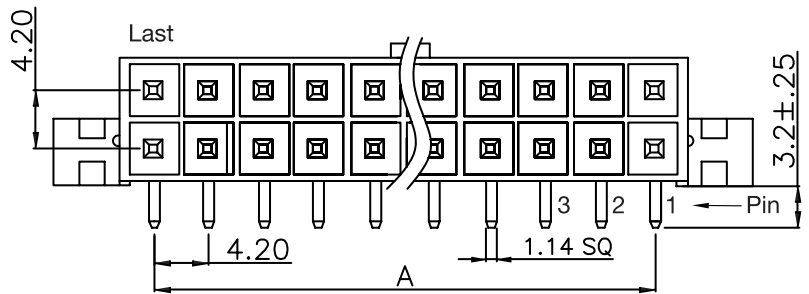


1 2 3 4 5



PCB LAYOUT - COMPONENT VIEW

TECHNICAL CHARACTERISTICS

MATERIAL  
 INSULATOR: NYLON 66  
 FLAMABILITY RATING: UL94-V0  
 COLOR: WHITE  
 CONTACT MATERIAL: COPPER ALLOY  
 CONTACT TYPE: STAMPED  
 CONTACT PLATING: TIN  
 QUALITY CLASS: 25 MATING CYCLES  
 PITCH: 4.20MM

ENVIRONMENTAL  
 OPERATING TEMPERATURE: -40 UP TO 105°C  
 COMPLIANCE: LEAD FREE AND ROHS

ELECTRICAL  
 CURRENT RATING: 6 TO 9A

|               |       |       |        |       |
|---------------|-------|-------|--------|-------|
| NB CIRCUITS □ | 2-3 □ | 4-6 □ | 7-10 □ | 12-24 |
| AMPERES ▣     | 9 ▣   | 8 ▣   | 7 ▣    | 6     |

WORKING VOLTAGE: 600V AC  
 INSULATOR RESISTANCE: >1000 MOHM  
 DIELECTRIC WITHSTANDING VOLTAGE: 1500V AC/MN  
 CONTACT RESISTANCE: 20 mOHM MAX

SOLDERING  
 WAVE PROCESS ONLY

PACKAGING  
 TRAY

DIMENSION  
 A = 4.20 x (NB. PIN / 2 - 1)  
 B = 4.20 x (NB. PIN / 2) + 1.30

|                |             |                   |     |
|----------------|-------------|-------------------|-----|
| RoHS Compliant |             |                   |     |
| G              |             |                   |     |
| F              |             |                   |     |
| E              | 23-AVR-09   | PACKAGING         | JC  |
| D              | 12-NOV-08   | UL 94-V0 & PINING | JP  |
| C □            | 28-NOV-07 □ | MODIFICATIONS □   | EC  |
| B □            | 22-FEB-07 □ | DRAW □ □          | EC  |
| A □            | 09-AUG-05 □ | ROHS □ □          | DXS |
| REV            | DATE        | FILE              | BY  |

|              |  |
|--------------|--|
| PROJECTION:  |  |
| APPROVAL: RJ |  |

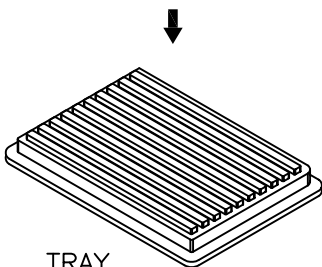
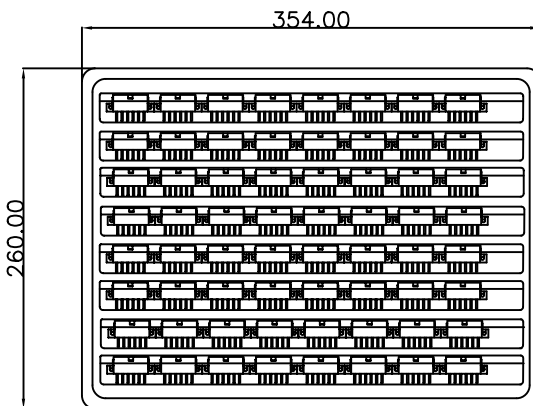
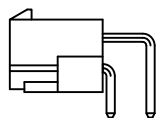
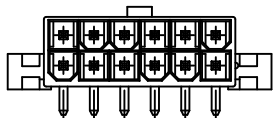
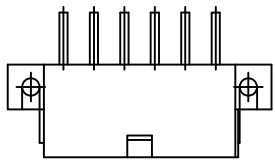
|                   |
|-------------------|
| GENERAL TOLERANCE |
| .X = +/- 0.2      |
| .XX = +/- 0.15    |

|            |
|------------|
| UNIT: MM   |
| SCALE:     |
| SHEET: 1/2 |
| DRAW: DXS  |

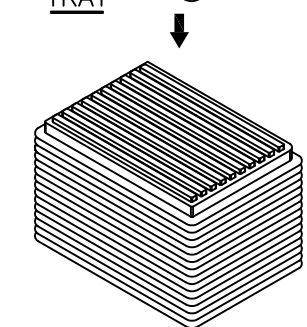
**WÜRTH ELEKTRONIK**

|   |
|---|
| DESCRIPTION: 4.20MM MALE DUAL ROW RIGHT ANGLE HEADER WITH MOUNTING FLANGES<br>WERI PART NO: 6490 xx 21022 |
|---|

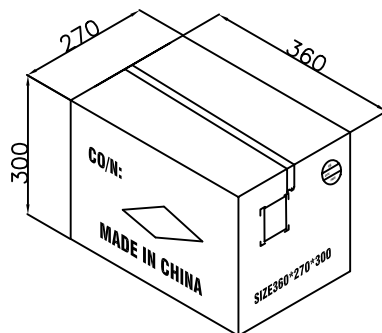
|           |
|-----------|
| SIZE      |
| <b>A4</b> |



TRAY



18TRAYS



CARTON

Note:

1.Dimension:

Tray Size:354(L)x260(W)x20(H) (mm)

Carton Size:360(L)x270(W)x300(H) (mm)

2.Quantity:

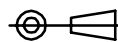
18 Tray/Carton

| Pin. | Pcs/Tray | Tray/Carton | Pcs/Carton |
|------|----------|-------------|------------|
| 2    | 168      | 18          | 3024       |
| 4    | 128      | 18          | 2304       |
| 6    | 104      | 18          | 1872       |
| 8    | 88       | 18          | 1584       |
| 10   | 80       | 18          | 1440       |
| 12   | 64       | 18          | 1152       |
| 14   | 56       | 18          | 1008       |
| 16   | 56       | 18          | 1008       |
| 18   | 48       | 18          | 864        |
| 20   | 48       | 18          | 864        |
| 22   | 40       | 18          | 720        |
| 24   | 40       | 18          | 720        |

RoHS Compliant

|     |      |      |    |
|-----|------|------|----|
| G   |      |      |    |
| F   |      |      |    |
| E   |      |      |    |
| D   |      |      |    |
| C   |      |      |    |
| B   |      |      |    |
| A   |      |      |    |
| REV | DATE | FILE | BY |

PROJECTION:



APPROVAL: RJ

GENERAL TOLERANCE

.X = +/- 0.2

.XX = +/- 0.15

UNIT: MM

SCALE:

SHEET: 2/2

DRAW: PEARL



DESCRIPTION: 4.20MM MALE DUAL ROW RIGHT ANGLE HEADER WITH MOUNTING FLANGES

WERI PART NO: 6490 xx 21022\_TPK

SIZE

**A4**



Компания «ЭлектроПласт» предлагает заключение долгосрочных отношений при поставках импортных электронных компонентов на взаимовыгодных условиях!

Наши преимущества:

- Оперативные поставки широкого спектра электронных компонентов отечественного и импортного производства напрямую от производителей и с крупнейших мировых складов;
- Поставка более 17-ти миллионов наименований электронных компонентов;
- Поставка сложных, дефицитных, либо снятых с производства позиций;
- Оперативные сроки поставки под заказ (от 5 рабочих дней);
- Экспресс доставка в любую точку России;
- Техническая поддержка проекта, помощь в подборе аналогов, поставка прототипов;
- Система менеджмента качества сертифицирована по Международному стандарту ISO 9001;
- Лицензия ФСБ на осуществление работ с использованием сведений, составляющих государственную тайну;
- Поставка специализированных компонентов (Xilinx, Altera, Analog Devices, Intersil, Interpoint, Microsemi, Aeroflex, Peregrine, Syfer, Eurofarad, Texas Instrument, Miteq, Cobham, E2V, MA-COM, Hittite, Mini-Circuits, General Dynamics и др.);

Помимо этого, одним из направлений компании «ЭлектроПласт» является направление «Источники питания». Мы предлагаем Вам помощь Конструкторского отдела:

- Подбор оптимального решения, техническое обоснование при выборе компонента;
- Подбор аналогов;
- Консультации по применению компонента;
- Поставка образцов и прототипов;
- Техническая поддержка проекта;
- Защита от снятия компонента с производства.



#### Как с нами связаться

**Телефон:** 8 (812) 309 58 32 (многоканальный)

**Факс:** 8 (812) 320-02-42

**Электронная почта:** [org@eplast1.ru](mailto:org@eplast1.ru)

**Адрес:** 198099, г. Санкт-Петербург, ул. Калинина, дом 2, корпус 4, литера А.