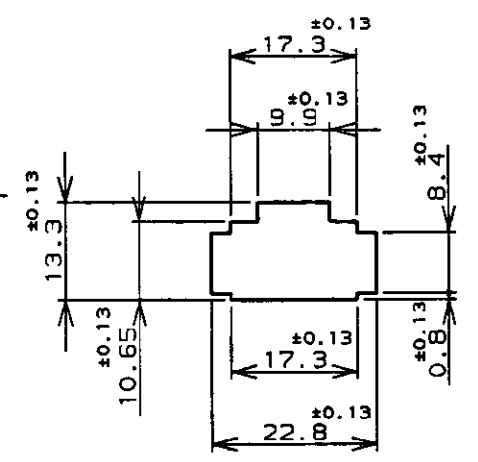
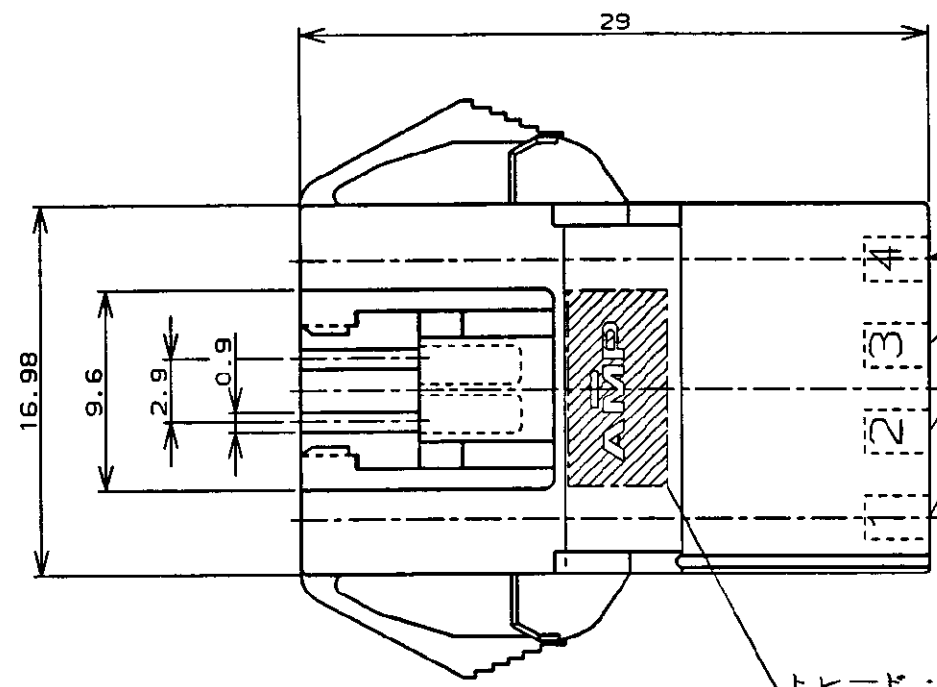
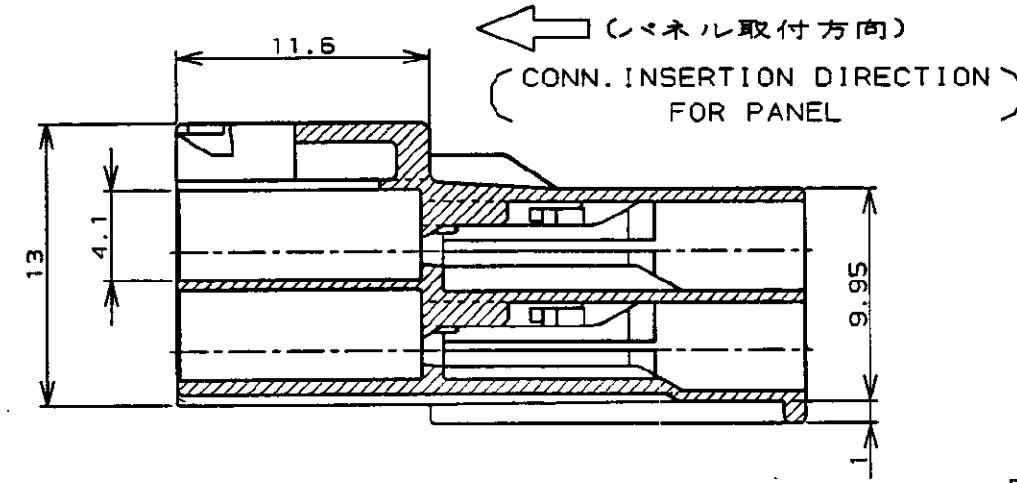
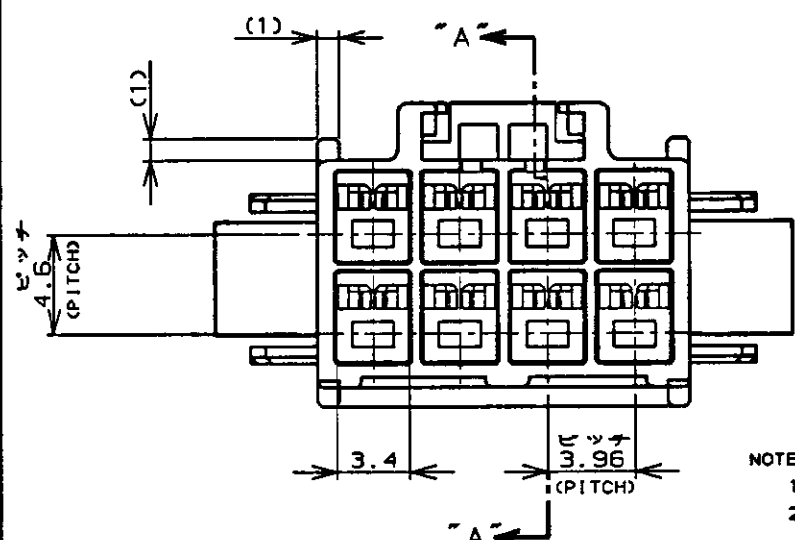


NUMBER C-176296
METRIC

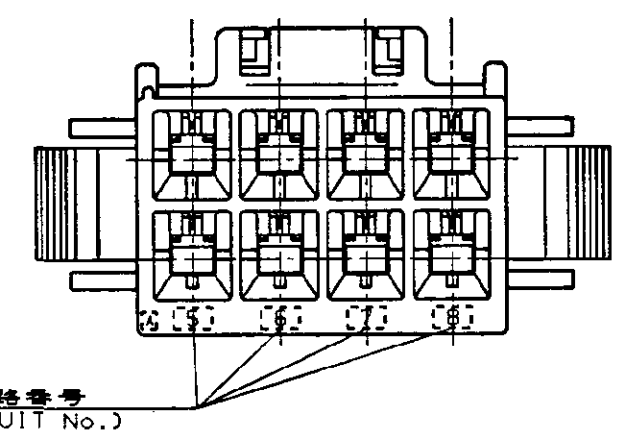
PRINT DIST
単位: 寸法 DIMENSIONS IN MM. DO NOT SCALE PRINT



パネル取付寸法 FIG 1
(RECOMMENDED PANEL OPENING DIMENSION)



断面 "A"- "A"
(SECT)



- NOTES:
1. PRODUCT SPEC. 108-5302
 2. APPLICABLE CONTACT P/N
TAB CONTACT: 175150-□(※20-※16AWG)
175149-□(※26-※22AWG)
 3. MATING CONN. P/N
PLUG HSG: 176275-□
REC CONTACT: 175152-□(※20-※16AWG)
175151-□(※26-※22AWG)
 4. INSTRUCTION SHEET: IS-503J
 5. APPLICABLE PANEL THICKNESS: 0.8-2.0 (SEE FIG 1)
 6. INSERT CONN. FROM PRESS DIRECTION SIDE FOR METAL PANEL.
 7. EDGE OF THICKNESS WAY MUST NOT ROUND FOR MOLDED PANEL.

- 注:
1. 適用製品規格: 108-5302
 2. 適用コンタクト型番
タブ・コンタクト: 175150-□(※20-※16AWG)
175149-□(※26-※22AWG)
 3. 適合相手側製品型番
プラグ・ハウジング: 176275-□
リセ・コンタクト: 175152-□(※20-※16AWG)
175151-□(※26-※22AWG)
 4. 取扱説明書: IS-503J
 5. 適用パネル厚: 0.8-2.0 (FIG 1参照)
 6. 金属パネルの場合、コンタクト取付方向をパンチ加工方向にしてください。
 7. プラスチック、パネルの場合、大端部にRなき様御記憶ください。

黒 (BLACK)	8	176296-9
青 (BLUE)	↑	↑ -6
黄 (YELLOW)	↓	↓ -4
赤 (RED)	↓	↓ -2
自然色 (NATURAL)	8	176296-1
ハウジング色調 (HOUSING COLOR)	極数 (Pos.)	型番 (P/N)

Copyright ©19 年		Copyright ©19 年		AMP (Japan) LTD.		AMP		東京エー・エム・ピー株式会社 Tokyo, Japan	
適合電線断面積 (WIRE RANGE)		絶縁外径 (INSULATION DIA.)		名称 (NAME) AMPユニバーサルパワーコネクタ 8極					
mm ² (AWG)		mmφ		3.96mmピッチ キャップ・ハウジング (パネル取付タイプ)					
材料 (MATERIAL)		仕上 (FINISH)		AMP UNIVERSAL POWER CONN. 3.96mm PITCH CAP HOUSING 8 Pos (PANEL MOUNT)					
6/6 ナイロン (UL94V-0)		---		一般公衆		SIZE	LOC	番号 (No.)	
6/6 NYLON (UL94V-0)		---		10以下: ±0.2		A3	J	C-176296	
DR. 4/12 '90		DE. 4/12 '90		10を超え 30以下: ±0.25		大戻 (SCALE)		REV. B	
Y. NARISAWA		M. SHINDO		30を超え 100以下: ±0.3		REV. B		SHEET 1 OF 1	
CHK. 11/19 '90		APP. 11/20 '90		角 度: ±3°		REV. B		SHEET 1 OF 1	
Y. FUJITA		N. ONOUE				REV. B		SHEET 1 OF 1	



Компания «ЭлектроПласт» предлагает заключение долгосрочных отношений при поставках импортных электронных компонентов на взаимовыгодных условиях!

Наши преимущества:

- Оперативные поставки широкого спектра электронных компонентов отечественного и импортного производства напрямую от производителей и с крупнейших мировых складов;
- Поставка более 17-ти миллионов наименований электронных компонентов;
- Поставка сложных, дефицитных, либо снятых с производства позиций;
- Оперативные сроки поставки под заказ (от 5 рабочих дней);
- Экспресс доставка в любую точку России;
- Техническая поддержка проекта, помощь в подборе аналогов, поставка прототипов;
- Система менеджмента качества сертифицирована по Международному стандарту ISO 9001;
- Лицензия ФСБ на осуществление работ с использованием сведений, составляющих государственную тайну;
- Поставка специализированных компонентов (Xilinx, Altera, Analog Devices, Intersil, Interpoint, Microsemi, Aeroflex, Peregrine, Syfer, Eurofarad, Texas Instrument, Miteq, Cobham, E2V, MA-COM, Hittite, Mini-Circuits, General Dynamics и др.);

Помимо этого, одним из направлений компании «ЭлектроПласт» является направление «Источники питания». Мы предлагаем Вам помощь Конструкторского отдела:

- Подбор оптимального решения, техническое обоснование при выборе компонента;
- Подбор аналогов;
- Консультации по применению компонента;
- Поставка образцов и прототипов;
- Техническая поддержка проекта;
- Защита от снятия компонента с производства.



Как с нами связаться

Телефон: 8 (812) 309 58 32 (многоканальный)

Факс: 8 (812) 320-02-42

Электронная почта: org@eplast1.ru

Адрес: 198099, г. Санкт-Петербург, ул. Калинина, дом 2, корпус 4, литера А.