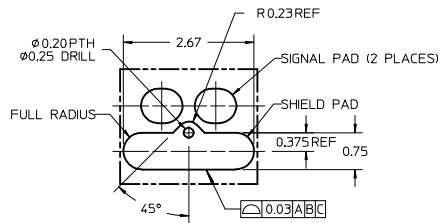
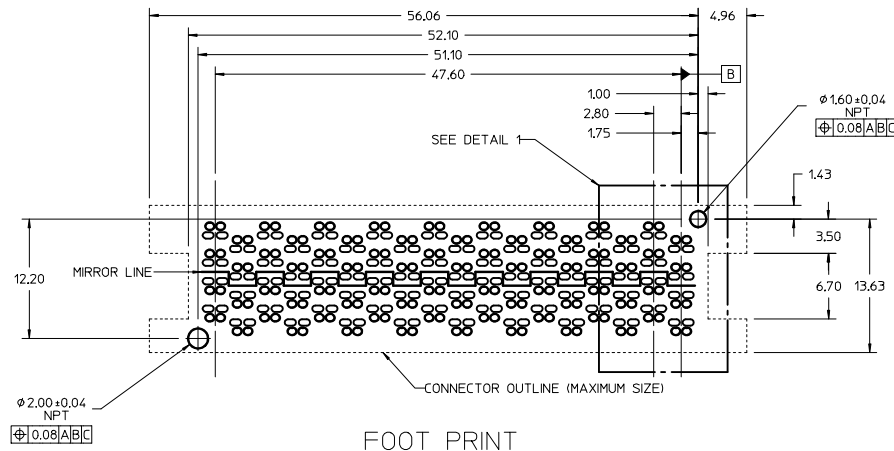


- NOTES:
- HOUSING MATERIAL: LCP, GLASS FILLED, UL 94V-0, BLACK  
CONTACT MATERIAL: HIGH PERFORMANCE COPPER ALLOY  
SOLDER CHARGE: LEAD FREE SOLDER ALLOY
  - FINISH:  
CONTACTS: SELECT GOLD: 30 MNCES MIN ON CONTACT AREA.  
AND 2 MNCES MIN ON SOLDERABLE PORTION  
OF SOLDER TAILS. OVER 50 MNCES MIN NICKEL OVERALL.
  - PRODUCT SPECIFICATION: PS-170807-0001
  - PACKAGING SPECIFICATION: PK-170807-002
  - APPLICATION SPECIFICATION: AS-170807-0001

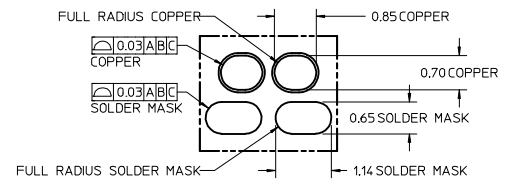


DETAIL 4  
SCALE 20:1  
(SOLDER MASK REMOVED TO REVEAL SHIELD TRACE)

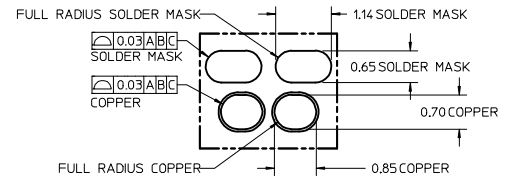


FOOT PRINT

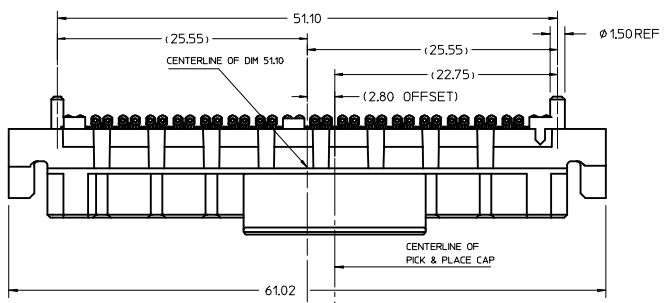
- FOOT PRINT NOTES:
- DATUM -A- IS THE TOP OF THE PCB.
  - ALL DIMENSIONS ARE BASICS.
  - ROW A, C, F, AND H PADS (SIGNAL PADS) ARE COPPER DEFINED.
  - ROW B, D, E, AND G PADS (SHIELD PADS) ARE SOLDER MASK DEFINED.



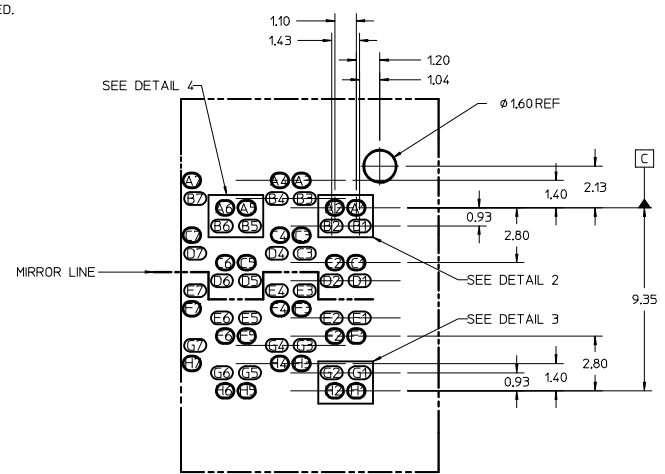
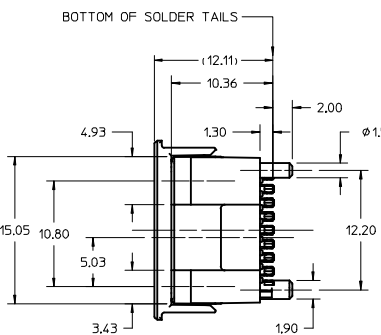
DETAIL 2  
SCALE 20:1



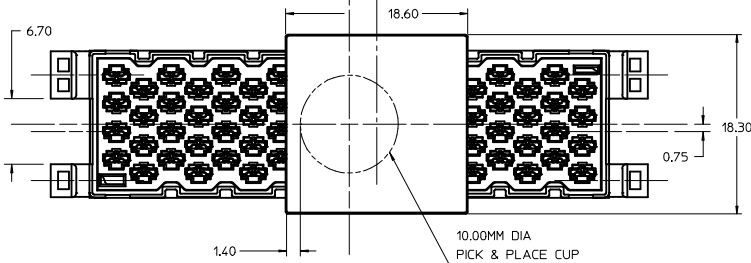
DETAIL 3  
SCALE 20:1



COPLANARITY REQUIREMENT  
(SCALE 3:1)



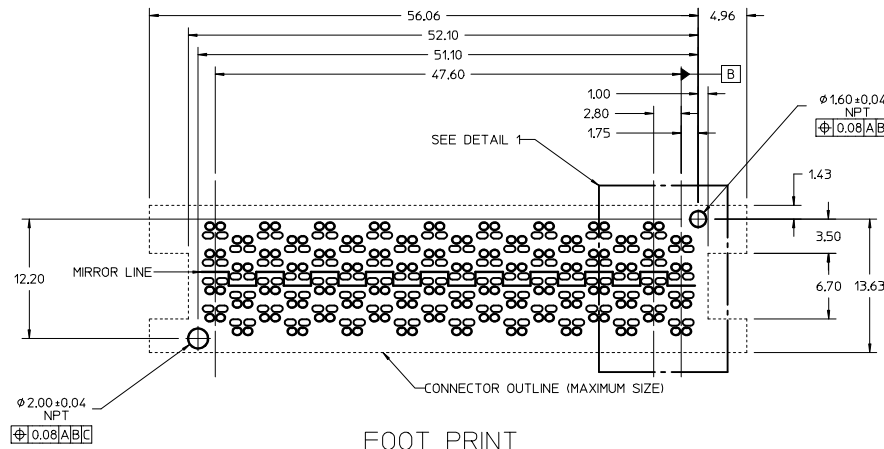
DETAIL 1  
SCALE 8:1  
(NUMBERING SCHEME SHOWN)



<b>REVISED NOTE 4.</b> IEC NO. UCP2016-1035 DRWNSKANG 2015/09/22 CHYKJESSIECHUA 2015/09/30 APPR:SHONG 2015/09/30	QUALITY SYMBOLS	GENERAL TOLERANCES (UNLESS SPECIFIED)	DIMENSION STYLE	SCALE	DESIGN UNITS	THIRD ANGLE PROJECTION
	▽=0	mm INCH	MM ONLY	4:1	METRIC	☉
	▽=0	4 PLACES ± --- ± ---	DRAWN BY DATE	TITLE		
	▽=0	3 PLACES ± --- ± ---	KPELOZA 2011/06/06	PLUG 4X18, 8MM, 85 OHMS NEOSCALE		
		2 PLACES ± 0.15 ± ---	CHECKED BY DATE	MATERIAL NO. DOCUMENT NO.		
		1 PLACE ± --- ± ---	KPELOZA 2011/06/07	1708070011 SD-170807-0011		
		ANGULAR ±1/2°	APPROVED BY DATE	SHEET NO.		
			JCOMERCI 2011/06/08	1 OF 1		
		DRAFT WHERE APPLICABLE MUST REMAIN WITHIN DIMENSIONS	THIS DRAWING CONTAINS INFORMATION THAT IS PROPRIETARY TO MOLEX INCORPORATED AND SHOULD NOT BE USED WITHOUT WRITTEN PERMISSION			

NOTES:

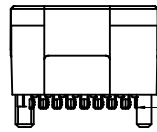
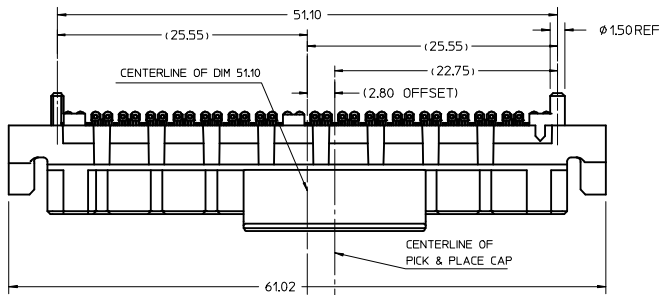
- HOUSING MATERIAL: LCP, GLASS FILLED, UL 94V-0, BLACK  
CONTACT MATERIAL: HIGH PERFORMANCE COPPER ALLOY  
SOLDER CHARGE: LEAD FREE SOLDER ALLOY
- FINISH:  
CONTACTS: SELECT GOLD: 30 ΜNCHES MIN ON CONTACT AREA.  
SELECTIVE TIN: 100 ΜNCHES MIN ON SOLDERABLE PORTION OF SOLDER TAILS, OVER 50 ΜNCHES MIN NICKEL OVERALL.
- PRODUCT SPECIFICATION: PS-170807-0001
- PACKAGING SPECIFICATION: PK-170807-002
- APPLICATION SPECIFICATION: AS-170807-0001



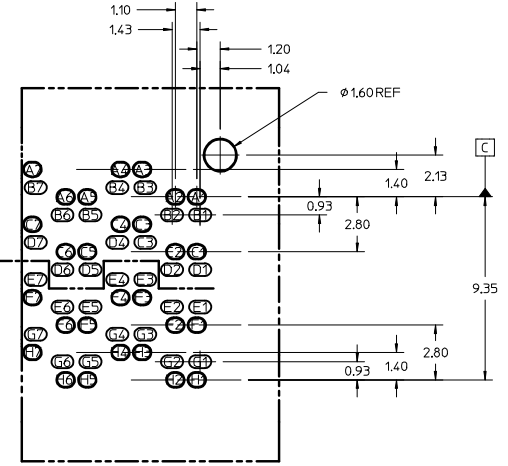
FOOT PRINT

FOOT PRINT NOTES:

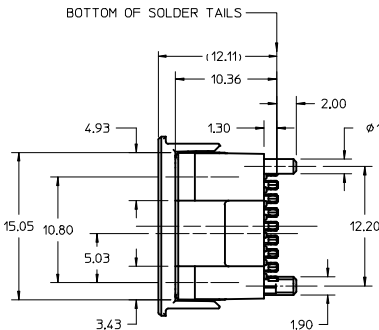
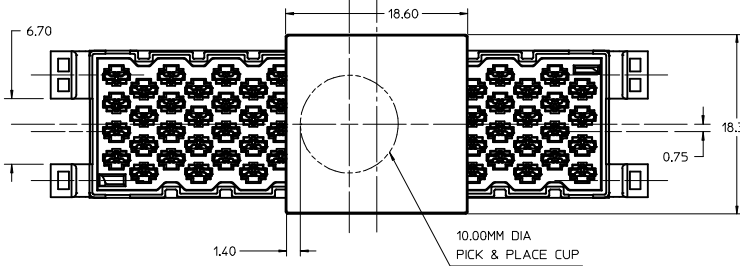
- DATUM -A- IS THE TOP OF THE PCB.
- ALL DIMENSIONS ARE BASICS.
- ROW A, C, F, AND H PADS (SIGNAL PADS) ARE COPPER DEFINED.
- ROW B, D, E, AND G PADS (SHIELD PADS) ARE SOLDER MASK DEFINED.



COPLANARITY REQUIREMENT (SCALE 3:1)



DETAIL 1 SCALE 8:1 (NUMBERING SCHEME SHOWN)



<p><b>PROPOSED</b> EC NO: UCP2016-1699 DRAWN BY: DRW:SKANG CHKD: JESSIECHUA APP: SHONG</p>	2015/10/21	2015/11/03	2015/11/03	QUALITY SYMBOLS	GENERAL TOLERANCES (UNLESS SPECIFIED)	DIMENSION STYLE	SCALE	DESIGN UNITS	THIRD ANGLE PROJECTION															
				<p><math>\nabla=0</math></p> <p><math>\nabla=0</math></p> <p><math>\nabla=0</math></p>	<table border="1"> <tr> <th></th> <th>mm</th> <th>INCH</th> </tr> <tr> <td>4 PLACES</td> <td>±---</td> <td>±---</td> </tr> <tr> <td>3 PLACES</td> <td>±---</td> <td>±---</td> </tr> <tr> <td>2 PLACES</td> <td>± 0.15</td> <td>±---</td> </tr> <tr> <td>1 PLACE</td> <td>±---</td> <td>±---</td> </tr> </table>		mm	INCH	4 PLACES	±---	±---	3 PLACES	±---	±---	2 PLACES	± 0.15	±---	1 PLACE	±---	±---	MM ONLY	4:1	METRIC	
		mm	INCH																					
	4 PLACES	±---	±---																					
	3 PLACES	±---	±---																					
2 PLACES	± 0.15	±---																						
1 PLACE	±---	±---																						
	DATE	DATE	DATE	DATE	DATE	DATE																		
	SKANG	JESSIECHUA	SHONG	SHONG	SHONG	SHONG																		
	2015/10/21	2015/11/03	2015/11/03	2015/11/03	2015/11/03	2015/11/03																		
	MATERIAL NO. 1708070045		DOCUMENT NO. SD-170807-0045		TITLE		PLUG 4X18, 8MM, 85 OHMS NEOSCALE																	
	MOLEX INCORPORATED		MOLEX INCORPORATED			SHEET NO. 1 OF 1																		



Компания «ЭлектроПласт» предлагает заключение долгосрочных отношений при поставках импортных электронных компонентов на взаимовыгодных условиях!

Наши преимущества:

- Оперативные поставки широкого спектра электронных компонентов отечественного и импортного производства напрямую от производителей и с крупнейших мировых складов;
- Поставка более 17-ти миллионов наименований электронных компонентов;
- Поставка сложных, дефицитных, либо снятых с производства позиций;
- Оперативные сроки поставки под заказ (от 5 рабочих дней);
- Экспресс доставка в любую точку России;
- Техническая поддержка проекта, помощь в подборе аналогов, поставка прототипов;
- Система менеджмента качества сертифицирована по Международному стандарту ISO 9001;
- Лицензия ФСБ на осуществление работ с использованием сведений, составляющих государственную тайну;
- Поставка специализированных компонентов (Xilinx, Altera, Analog Devices, Intersil, Interpoint, Microsemi, Aeroflex, Peregrine, Syfer, Eurofarad, Texas Instrument, Miteq, Cobham, E2V, MA-COM, Hittite, Mini-Circuits, General Dynamics и др.);

Помимо этого, одним из направлений компании «ЭлектроПласт» является направление «Источники питания». Мы предлагаем Вам помощь Конструкторского отдела:

- Подбор оптимального решения, техническое обоснование при выборе компонента;
- Подбор аналогов;
- Консультации по применению компонента;
- Поставка образцов и прототипов;
- Техническая поддержка проекта;
- Защита от снятия компонента с производства.



#### Как с нами связаться

**Телефон:** 8 (812) 309 58 32 (многоканальный)

**Факс:** 8 (812) 320-02-42

**Электронная почта:** [org@eplast1.ru](mailto:org@eplast1.ru)

**Адрес:** 198099, г. Санкт-Петербург, ул. Калинина, дом 2, корпус 4, литера А.