

1

2

3

4

A

B

C

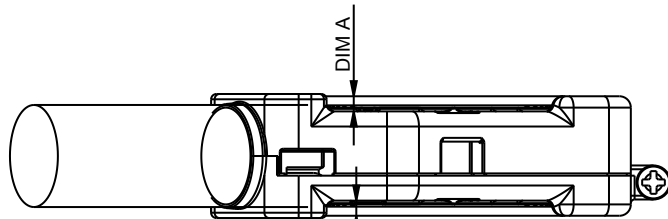
D

A

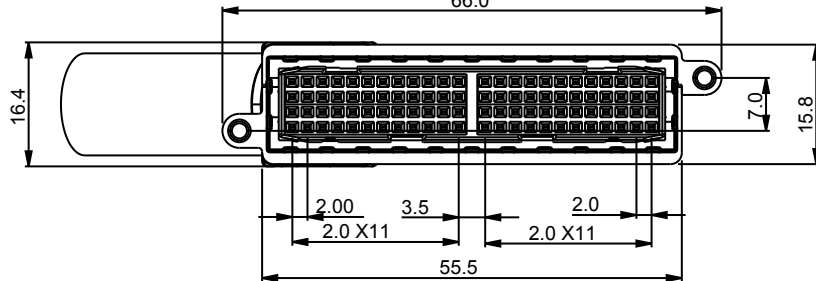
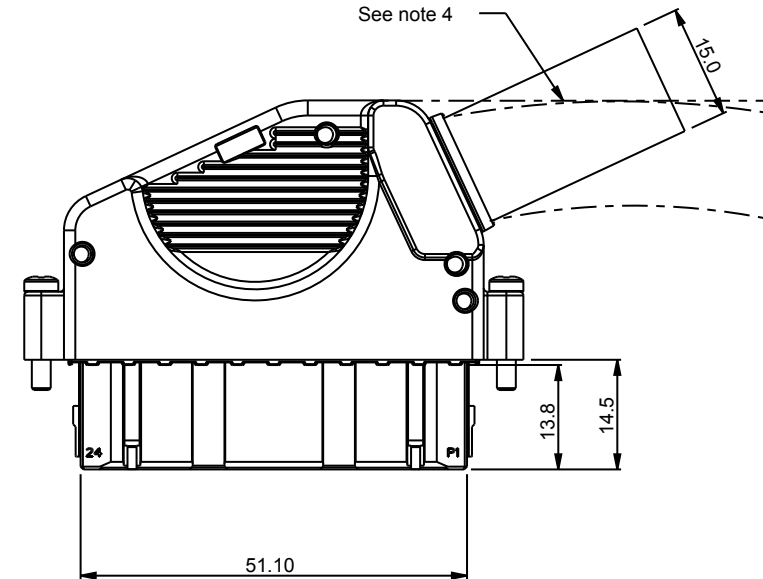
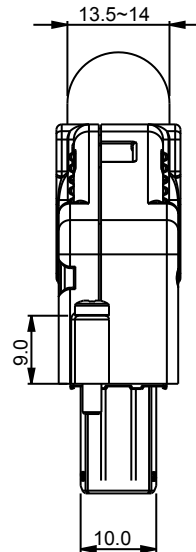
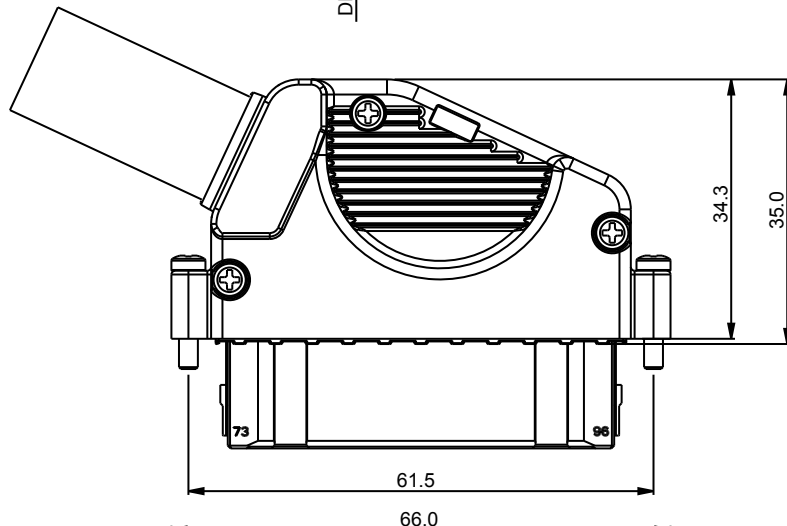
B

C

D



| | | | | |
|----------------|----------------|----------------|----------------|----------------|
| Cable KITS P/N | 10087038-101LF | 10087038-102LF | 10087038-103LF | 10087038-104LF |
| AWG Size | 26 | 28 & 30 | 26 | 28 & 30 |
| DIM A | 2.00 | 2.00 | 0.30 | 0.30 |
| DIM B | 2.00 | 2.00 | 0.30 | 0.30 |



| | | | | | | | | | | | | |
|---------------|---------------------------------------|---------|-------|-------|-------------|------------|-----------------------------|------------------------|-----------|-----------------|-------|-------|
| spec ref | * | | | dr | Junon Huang | 2009/06/02 | projection | MM ←→ | size | A4 | scale | 1.000 |
| tolerance std | TOLERANCES UNLESS OTHERWISE SPECIFIED | | | eng | De-Feng Qin | 2011/08/28 | | | ecn no | ELX-DG-005300-2 | | |
| | | | | chr | Abin Yu | 2011/08/30 | | | rel level | Released | | |
| surface | - ✓ | linear | 0.X | ±0.3 | FCI | title | 96 Pos Cable Connector Kits | dwg no | 10087038 | rev | C | |
| | | | 0.XX | ±0.15 | | | | | | | | |
| | | | 0.XXX | ±0.05 | | | | | | | | |
| | | angular | 0° | ±3° | www.fci.com | cat. no. | - | Product - Customer Drw | sheet 1 | of 2 | | |

ProE File - REV C - 2009-06-09

1

2

3

4



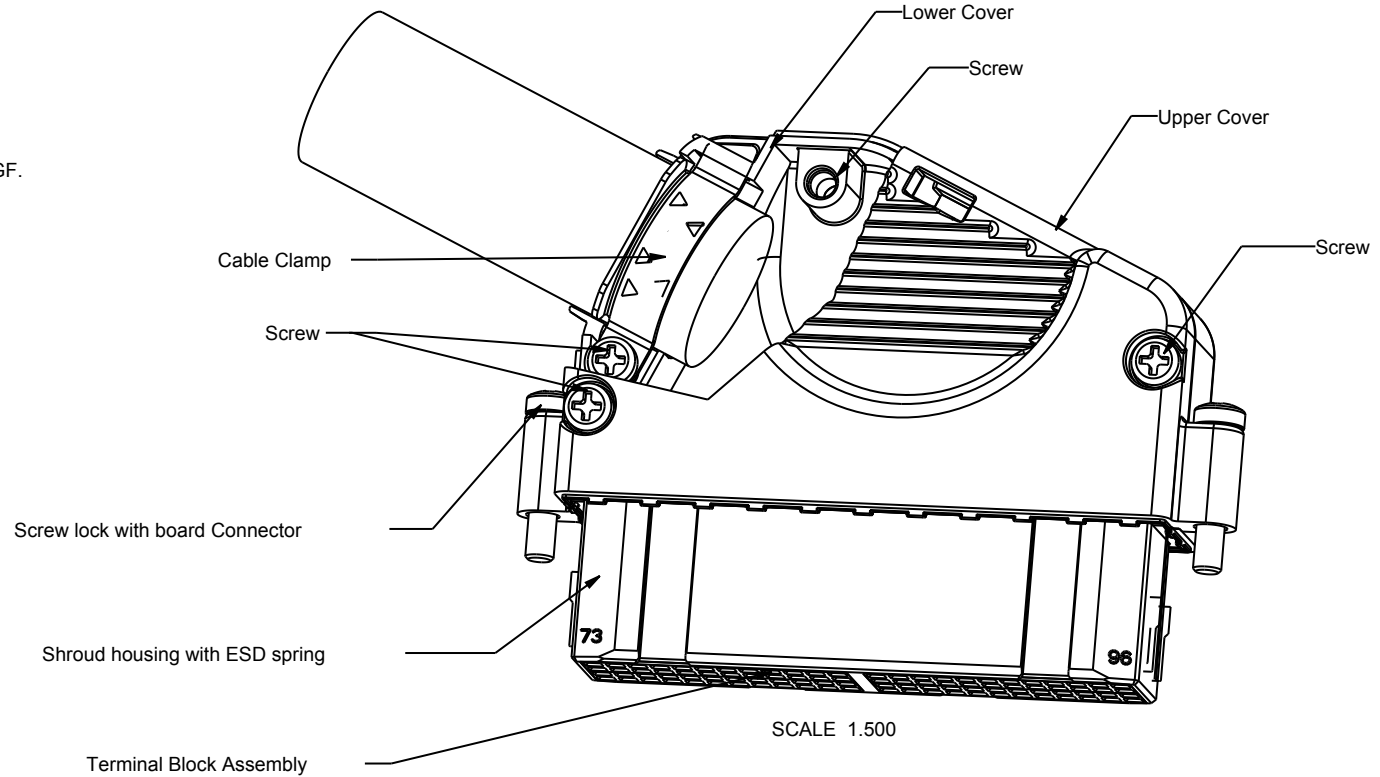
Copyright FCI.

BOM of cable kits 10087038

| Components Name | Upper Cover | Lower cover | Shroud housing with ESD spring | Terminal Block Assembly | Cable Clamp | Screw lock with Board connector | Screw lock to cover & clamp |
|-----------------|-------------|-------------|--------------------------------|-------------------------|-------------|---------------------------------|-----------------------------|
| Q'TY/ Kits | 1 | 1 | 1 | 4 | 1 | 2 | 4 |

Notes:

- This product meets europe union directives and other country regulations as described in GS-22-008.
- The product is not intended to be exposed to a manufacturing solder process.
- Material:
 Die casting cover: Zn alloy with Cu; Nickel & pure tin plating
 Shroud housing: Black PBT 30% GF.
 Terminal block housing: Black PBT 30% GF.
 Terminal: Copper alloy and performance according to Telcordia CO.
 ESD spring: Steel stainless.
 Screw: Steel stainless
- The cable must be flexible to be bent under the line as below draft shown after cable assembled.
- Product specification GS-12-562
 Application specification: GS-20-114
 Packaging specification: GS-14-1292



SCALE 1.500

| | | | | | | | | | | | | | | |
|---------------|---------------------------------------|-------|-------|---------|-------------|-----------------------------|----------------|--------|----------|-----------------|----------|------------------------|---------|------|
| spec ref | * | | | dr | Junon Huang | 2009/06/02 | projection | MM | size | A4 | scale | 1.000 | | |
| tolerance std | TOLERANCES UNLESS OTHERWISE SPECIFIED | | | eng | De-Feng Qin | 2011/08/28 | | | ecn no | ELX-DG-005300-2 | | | | |
| | | | | chr | Abin Yu | 2011/08/30 | | | | rel level | Released | | | |
| surface | linear | 0.X | ±0.3 | FCI | title | 96 Pos Cable Connector Kits | | dwg no | 10087038 | | rev | C | | |
| | | 0.XX | ±0.15 | | | www.fci.com | cat. no. | | | | - | Product - Customer Drw | sheet 2 | of 2 |
| | | 0.XXX | ±0.05 | | | | | | | | | | | |
| | angular | 0° | ±3° | | | | | | | | | | | |

Plot File - REV C - 2009-06-09



Copyright FCI.



Компания «ЭлектроПласт» предлагает заключение долгосрочных отношений при поставках импортных электронных компонентов на взаимовыгодных условиях!

Наши преимущества:

- Оперативные поставки широкого спектра электронных компонентов отечественного и импортного производства напрямую от производителей и с крупнейших мировых складов;
- Поставка более 17-ти миллионов наименований электронных компонентов;
- Поставка сложных, дефицитных, либо снятых с производства позиций;
- Оперативные сроки поставки под заказ (от 5 рабочих дней);
- Экспресс доставка в любую точку России;
- Техническая поддержка проекта, помощь в подборе аналогов, поставка прототипов;
- Система менеджмента качества сертифицирована по Международному стандарту ISO 9001;
- Лицензия ФСБ на осуществление работ с использованием сведений, составляющих государственную тайну;
- Поставка специализированных компонентов (Xilinx, Altera, Analog Devices, Intersil, Interpoint, Microsemi, Aeroflex, Peregrine, Syfer, Eurofarad, Texas Instrument, Miteq, Cobham, E2V, MA-COM, Hittite, Mini-Circuits, General Dynamics и др.);

Помимо этого, одним из направлений компании «ЭлектроПласт» является направление «Источники питания». Мы предлагаем Вам помощь Конструкторского отдела:

- Подбор оптимального решения, техническое обоснование при выборе компонента;
- Подбор аналогов;
- Консультации по применению компонента;
- Поставка образцов и прототипов;
- Техническая поддержка проекта;
- Защита от снятия компонента с производства.



Как с нами связаться

Телефон: 8 (812) 309 58 32 (многоканальный)

Факс: 8 (812) 320-02-42

Электронная почта: org@eplast1.ru

Адрес: 198099, г. Санкт-Петербург, ул. Калинина, дом 2, корпус 4, литера А.