



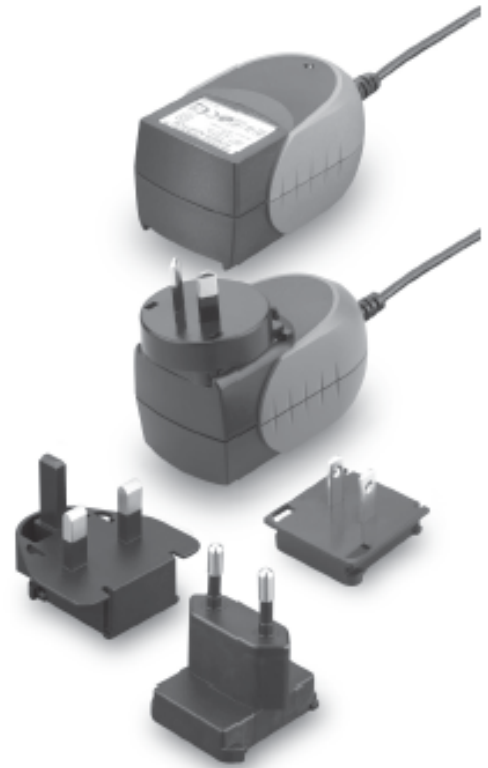
TR15RAM SERIES

15W Medical SWITCHING ADAPTER



Features

- * Universal Input Range 90-264VAC
- * Meets EN60601-1 and EN55011 Class “B”
- * Continuous Short Circuit Protection
- * Interchangeable AC Plugs
- * Over Voltage Protection
- * Efficiency & Standby Power Meet Level V (Output Cable Length \leq 1800mm)



Ordering information

TR15RAMXXX - XX	E XX	-	XX	-BK
Model No.	DC Plug Type	DC Cable Length and Type	Color of Overmold Case	
		01: 720mm	BE: Blue	
		02: 1220mm	GY: Gray	
		03: 1800mm	RD: Red	
		11: 720mm with Ferrite Core	PE: Purple	
		12: 1220mm with Ferrite Core	OR: Orange	
		13: 1800mm with Ferrite Core		
		* 18AWG / UL1185		

MODEL	OUTPUT VOLTAGE	MAX. LOAD	MIN. LOAD	RIPPLE & NOISE	VOLTAGE ACCURACY	LINE REGULATION	LOAD REGULATION	% EFF. (Typ.)
TR15RAM050	5V	2.0A	0A	1%	$\pm 3\%$	$\pm 1\%$	$\pm 4\%$	73%
TR15RAM120	12V	1.1A	0A	1%	$\pm 2\%$	$\pm 1\%$	$\pm 2\%$	83%
TR15RAM150	15V	1.0A	0A	1%	$\pm 2\%$	$\pm 1\%$	$\pm 2\%$	82%
TR15RAM240	24V	625mA	0A	1%	$\pm 2\%$	$\pm 1\%$	$\pm 2\%$	82%

Specifications are subject to change without notice.

Specifications

INPUT SPECIFICATIONS:

Voltage	90~264Vac
Frequency	47 to 63Hz
Inrush Current	50A max. @ 240Vac
Leakage Current	0.1mA max.

OUTPUT SPECIFICATIONS:

Hold-up Time	10ms typ. @115Vac
Temperature Coefficient	±0.05%/°C
Short Circuit Protection	Continuous(Auto Recovery)
Over Voltage Protection	TVS Component to Clamp

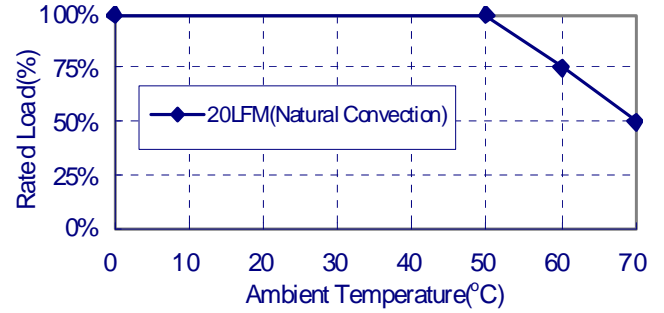
GENERAL CHARACTERISTICS:

Isolation	Input to output = 5,656VDC
Switching Frequency	95KHz typical
Operating Temperature	0 - 70°C (see derating curve)
Storage Temperature	-20 - 85°C
Cooling	Natural Convection
MTBF	MIL-HDBK-217F, GB, at 25°C/115VAC 200K hrs min.
Humidity	93% RH max. Non condensing
Altitude	2000m
Dimensions	3.173x1.885x1.704Inches (80.60x47.90x43.30mm)
Weight	130g(0.29 Pounds)

SAFETY AND EMC:

Emission and Immunity	EN55011 Class B, FCC Part 15 Class B
	EN60601-1-2, EN61000-3-2, EN61000-3-3
Safety	IEC60601-1, EN60601-1, UL60601-1

TR15RAM Series Derating Curve



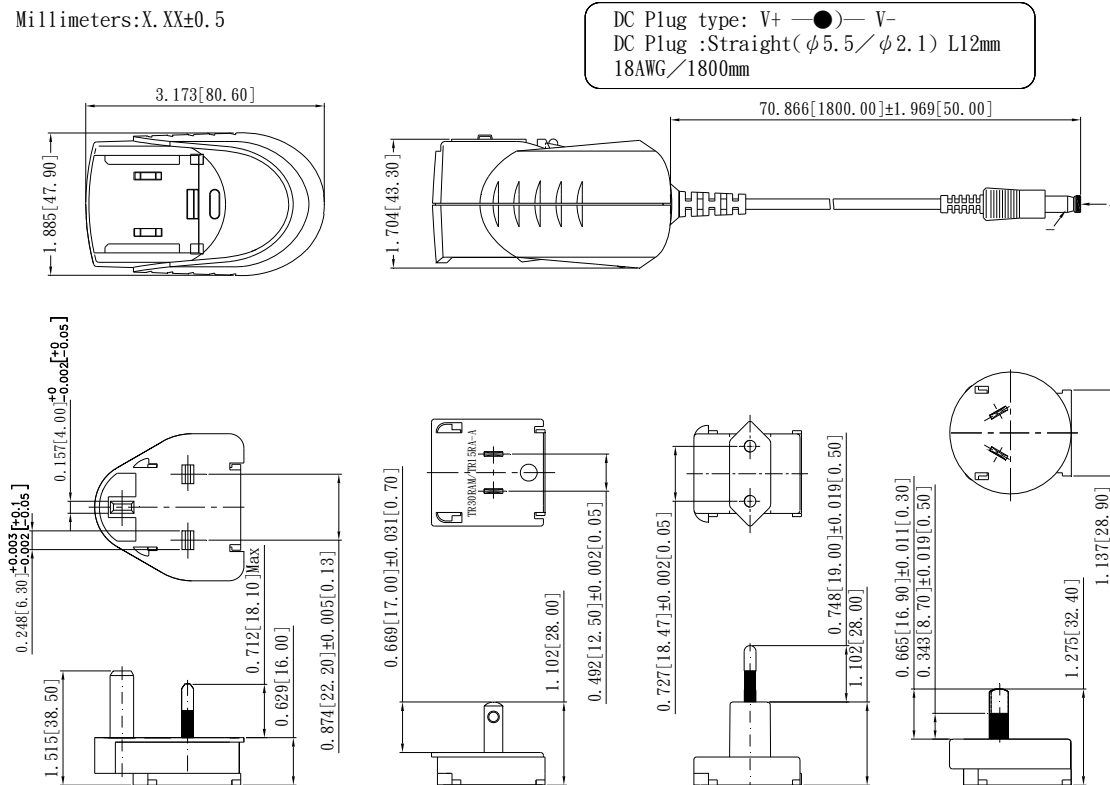
NOTE:

1. Voltage setpoint at 60% full load
2. Add a 0.1uF ceramic capacitor and a 10uF E.L. capacitor to output for Ripple & Noise measuring @20MHz BW.
3. Line regulation measured from 100Vac to 240Vac, full load.
4. Load regulation measured from 60% to full load and from 60% to 20% load (60% +/- 40% load)
5. "Various TR Series adapters are PSE certified. PSE certification alone is not sufficient for importation into Japan. A valid PSE mark must contain the name of the importer as shown in the example below. If PSE mark is required, the name of the registered importer must be supplied to Cincon on order placement. Product labels will not contain PSE mark if importer name is not supplied. Consult factory or local representative for details"



Mechanical Specification

All Dimensions are in inches(mm)
Tolerance: Inches:X.XXX±0.02
Millimeters:X.XX±0.5



Typical at 25°C, nominal line and 75% load, unless otherwise Specified



Компания «ЭлектроПласт» предлагает заключение долгосрочных отношений при поставках импортных электронных компонентов на взаимовыгодных условиях!

Наши преимущества:

- Оперативные поставки широкого спектра электронных компонентов отечественного и импортного производства напрямую от производителей и с крупнейших мировых складов;
- Поставка более 17-ти миллионов наименований электронных компонентов;
- Поставка сложных, дефицитных, либо снятых с производства позиций;
- Оперативные сроки поставки под заказ (от 5 рабочих дней);
- Экспресс доставка в любую точку России;
- Техническая поддержка проекта, помощь в подборе аналогов, поставка прототипов;
- Система менеджмента качества сертифицирована по Международному стандарту ISO 9001;
- Лицензия ФСБ на осуществление работ с использованием сведений, составляющих государственную тайну;
- Поставка специализированных компонентов (Xilinx, Altera, Analog Devices, Intersil, Interpoint, Microsemi, Aeroflex, Peregrine, Syfer, Eurofarad, Texas Instrument, Miteq, Cobham, E2V, MA-COM, Hittite, Mini-Circuits, General Dynamics и др.);

Помимо этого, одним из направлений компании «ЭлектроПласт» является направление «Источники питания». Мы предлагаем Вам помощь Конструкторского отдела:

- Подбор оптимального решения, техническое обоснование при выборе компонента;
- Подбор аналогов;
- Консультации по применению компонента;
- Поставка образцов и прототипов;
- Техническая поддержка проекта;
- Защита от снятия компонента с производства.



Как с нами связаться

Телефон: 8 (812) 309 58 32 (многоканальный)

Факс: 8 (812) 320-02-42

Электронная почта: org@eplast1.ru

Адрес: 198099, г. Санкт-Петербург, ул. Калинина, дом 2, корпус 4, литера А.