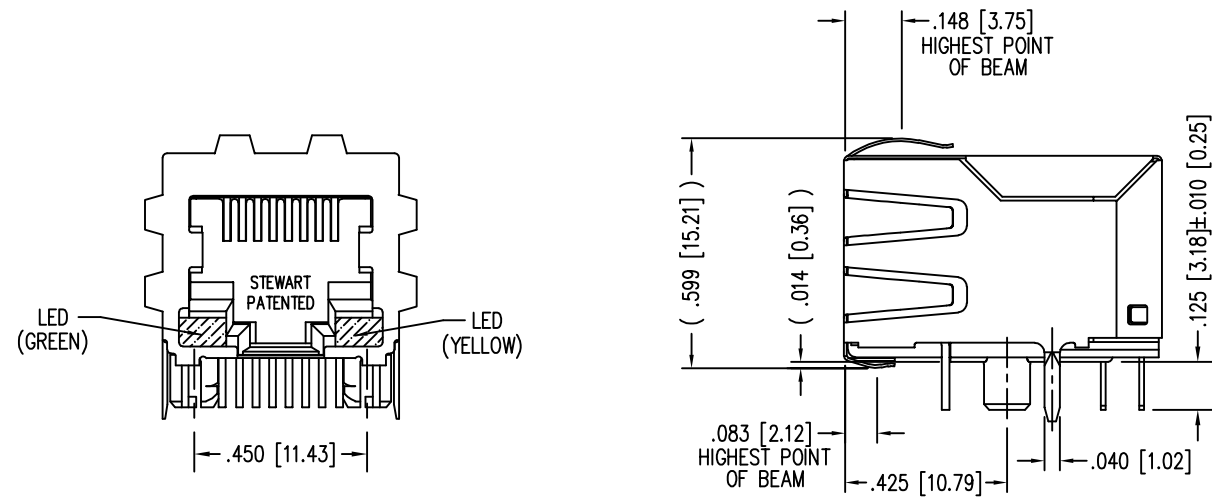
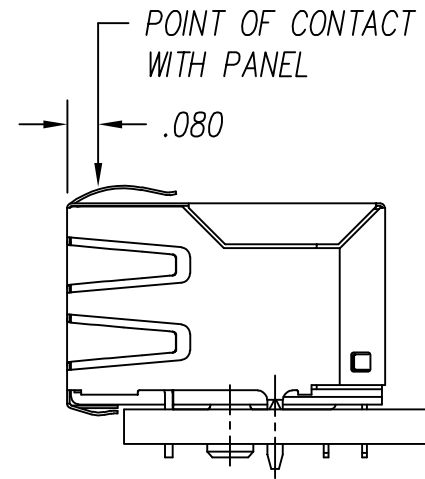
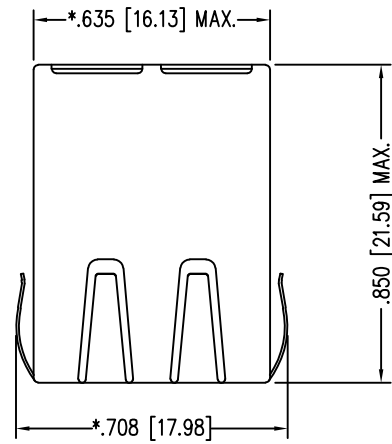


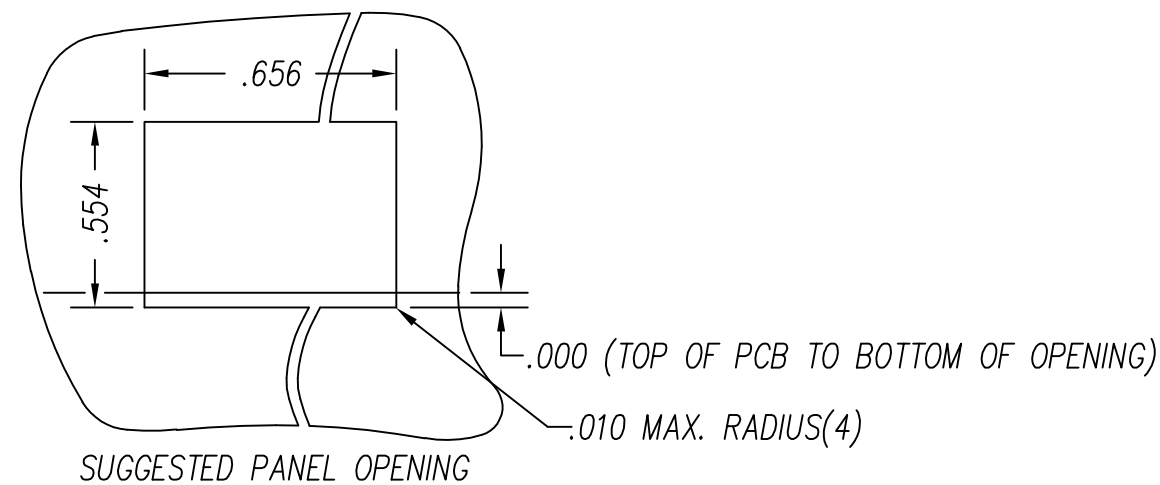
| DATE    | REV | ECN   | APP'D. BY |
|---------|-----|-------|-----------|
| 10-6-16 | A5  | 10783 | TRM       |
| 4-4-17  | A6  | 10968 | TRM       |
|         |     |       |           |
|         |     |       |           |




NOTES:

- CONNECTOR MATERIALS:  
HOUSING: THERMOPLASTIC UL94 V-0  
CONTACTS/SHIELD: COPPER ALLOY  
SHIELD PLATING: NICKEL OR TIN  
CONTACT PLATING: SELECTIVE GOLD IN CONTACT AREA  
SEE CHART FOR PART NUMBER
- FOR PRODUCT SPECIFICATIONS SEE PR022-01.
- DIMENSIONS AND TOLERANCES COMPLY WITH TIA-1096 STANDARD.
- THE SUGGESTED PANEL OPENING IS INTENDED TO GIVE USER THE ABILITY TO HAVE REASONABLE JACK/PANEL CLEARANCES, YET MAINTAIN GROUNDING CAPABILITY. THESE VARIABLES CAN BE ADJUSTED IN EITHER DIRECTION BUT MAY CARRY SOME CONSEQUENCES IN THE FORM OF LOWER MATING FORCES OR TIGHTER ASSEMBLY TOLERANCES.

|                                |                    |
|--------------------------------|--------------------|
| 30 MICRO-INCHES [0.76um]       | SS-7488S-GY-PG4-BA |
| CONTACT PLATING IN MATING AREA | PART NUMBER        |



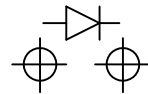
|                                                                        |
|------------------------------------------------------------------------|
| THIRD ANGLE PROJECTION                                                 |
| DO NOT SCALE DRAWING<br>DRAWING IS SUBJECT TO CHANGE WITHOUT NOTICE    |
| DIMENSIONS: INCHES [METRIC]                                            |
| UNLESS OTHERWISE SPECIFIED TOLERANCES ARE ±.005 [0.13] ANGLES ARE ± 1° |
| SHEET NO. 1 OF 2                                                       |

|                                                                                       |                                                                                                                                                              |                |
|---------------------------------------------------------------------------------------|--------------------------------------------------------------------------------------------------------------------------------------------------------------|----------------|
|  | 11118 Susquehanna Trail South<br>Glen Rock, PA 17327-9199<br>(717) 235-7512<br><a href="http://www.stewartconnector.com">http://www.stewartconnector.com</a> |                |
|                                                                                       | <b>TITLE:</b> EMI-RFI ONE PIECE SHIELDED, ESD GROUNDED SINGLE PORT LED JACK                                                                                  |                |
| <b>DRN BY:</b> KRL<br><b>APPD BY:</b> JM                                              | <b>DATE:</b> 2/3/06<br><b>DATE:</b> 2-9-06                                                                                                                   | <b>REV:</b> A6 |
| <b>DWG NO.:</b> CT740022                                                              |                                                                                                                                                              |                |

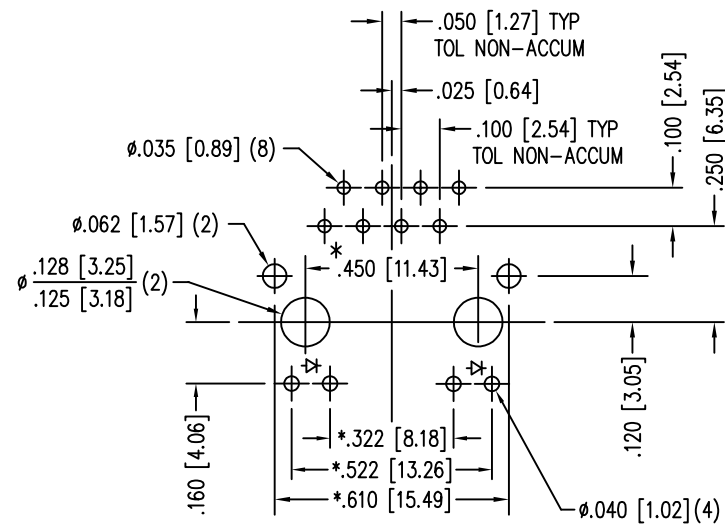
| LED SPECIFICATIONS |                         |                         |                   |            |                           |       |
|--------------------|-------------------------|-------------------------|-------------------|------------|---------------------------|-------|
| STANDARD LED       | * FORWARD VOLTAGE (MAX) | * FORWARD VOLTAGE (TYP) | POWER DISSIPATION | WAVELENGTH | LUMINOUS INTENSITY @ 10mA |       |
|                    |                         |                         |                   |            | MIN                       | MAX   |
| GREEN DIFFUSED     | 2.6 V                   | 2.25 V                  | 105 mW            | 555 nm     | 2 MCD                     | 8 MCD |
| YELLOW DIFFUSED    | 2.5 V                   | 2.1 V                   | 105 mW            | 590 nm     | 2 MCD                     | 8 MCD |

\* WITH A FORWARD CURRENT OF 20 mA

LED POLARITY  
(ENLARGED VIEW)



SINGLE COLOR LED



P.C.B. RECOMMENDED HOLE LAYOUT  
SEEN FROM COMPONENT SIDE  
TOLERANCE ±.003 [0.08] UNLESS OTHERWISE SPECIFIED



|                                                                              |                                                                                                                                                                                                                                                                                                                                                                                                                          |                                                                                                                                                              |
|------------------------------------------------------------------------------|--------------------------------------------------------------------------------------------------------------------------------------------------------------------------------------------------------------------------------------------------------------------------------------------------------------------------------------------------------------------------------------------------------------------------|--------------------------------------------------------------------------------------------------------------------------------------------------------------|
| THIRD ANGLE PROJECTION<br>                                                   | <br><b>stewart</b><br>CONNECTOR<br>a bel group                                                                                                                                                                                                                                                                                                                                                                           | 11118 Susquehanna Trail South<br>Glen Rock, PA 17327-9199<br>(717) 235-7512<br><a href="http://www.stewartconnector.com">http://www.stewartconnector.com</a> |
| DO NOT SCALE DRAWING<br>DRAWING IS SUBJECT TO<br>CHANGE WITHOUT NOTICE       | TITLE: EMI-RFI ONE PIECE SHIELDED, ESD GROUNDED<br>SINGLE PORT LED JACK                                                                                                                                                                                                                                                                                                                                                  |                                                                                                                                                              |
| DIMENSIONS: INCHES [METRIC]                                                  | THIS DRAWING AND THE SUBJECT MATTER SHOWN THEREON ARE CONFIDENTIAL AND THE PROPRIETARY PROPERTY OF STEWART CONNECTOR AND SHALL NOT BE REPRODUCED, COPIED, OR USED IN ANY MANNER WITHOUT PRIOR WRITTEN CONSENT OF STEWART CONNECTOR. ONE OR MORE U.S. PATENTS MAY APPLY TO THIS PRODUCT. FOR DETAILS, PLEASE VISIT: <a href="http://BELFUSE.COM/STEWART/STEWART_PATENTS/">HTTP://BELFUSE.COM/STEWART/STEWART_PATENTS/</a> | DRN BY: KRL<br>DATE: 2/3/06                                                                                                                                  |
| UNLESS OTHERWISE SPECIFIED<br>TOLERANCES ARE ±.005 [0.13]<br>ANGLES ARE ± 1° |                                                                                                                                                                                                                                                                                                                                                                                                                          | APPD BY: JM<br>DATE: 2-9-06                                                                                                                                  |
| SHEET NO. 2 OF 2                                                             |                                                                                                                                                                                                                                                                                                                                                                                                                          | DWG NO. CT740022<br>REV. A6                                                                                                                                  |



Компания «ЭлектроПласт» предлагает заключение долгосрочных отношений при поставках импортных электронных компонентов на взаимовыгодных условиях!

Наши преимущества:

- Оперативные поставки широкого спектра электронных компонентов отечественного и импортного производства напрямую от производителей и с крупнейших мировых складов;
- Поставка более 17-ти миллионов наименований электронных компонентов;
- Поставка сложных, дефицитных, либо снятых с производства позиций;
- Оперативные сроки поставки под заказ (от 5 рабочих дней);
- Экспресс доставка в любую точку России;
- Техническая поддержка проекта, помощь в подборе аналогов, поставка прототипов;
- Система менеджмента качества сертифицирована по Международному стандарту ISO 9001;
- Лицензия ФСБ на осуществление работ с использованием сведений, составляющих государственную тайну;
- Поставка специализированных компонентов (Xilinx, Altera, Analog Devices, Intersil, Interpoint, Microsemi, Aeroflex, Peregrine, Syfer, Eurofarad, Texas Instrument, Miteq, Cobham, E2V, MA-COM, Hittite, Mini-Circuits, General Dynamics и др.);

Помимо этого, одним из направлений компании «ЭлектроПласт» является направление «Источники питания». Мы предлагаем Вам помощь Конструкторского отдела:

- Подбор оптимального решения, техническое обоснование при выборе компонента;
- Подбор аналогов;
- Консультации по применению компонента;
- Поставка образцов и прототипов;
- Техническая поддержка проекта;
- Защита от снятия компонента с производства.



#### Как с нами связаться

**Телефон:** 8 (812) 309 58 32 (многоканальный)

**Факс:** 8 (812) 320-02-42

**Электронная почта:** [org@eplast1.ru](mailto:org@eplast1.ru)

**Адрес:** 198099, г. Санкт-Петербург, ул. Калинина, дом 2, корпус 4, литера А.