

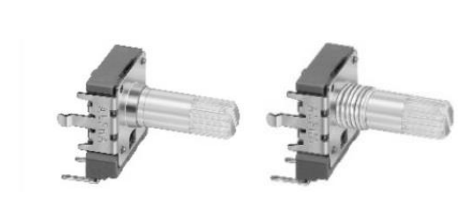
14mm Rotary Type, Snap-In, Transparent Shaft

Application

- ✓ TV/Video, Audio, Home appliance, Musical instrument

Feature

- ✓ Light pipe compatible with DIP LED



■Specification

Total Rotational Angle	300±5°
Maximum Operating Voltage	RV141F: 50V AC (RV141F is designed for AC voltage only), RV142F: 50V AC, 20V DC
Insulation Resistance	100MΩ min at DC250V
Dielectric Strength	AC300V for 1 minute
Rotational Torque	RV141F: 10-200 gf.cm, RV142F: 20-200 gf.cm
Click Torque	RV141F: 30-200 gf.cm, RV142F: 30-300 gf.cm
Rotational Stop Strength of the Shaft	RV141F: 4 kgf.cm min, RV142F: 5 kgf.cm min
Push/Pull Strength of the Shaft	8kgf for 3 sec
Rotation Life	15,000 cycles

■How to order

RV141F-40 - 25BL - B10K - 0C

[Model](#)

[Shaft Type](#)

Taper and Resistance Value

Order Code	Taper	Resistance Value
A100K	Log/A	100KΩ
B1M	Linear/B	1MΩ
C500K	Rev-log/C	500KΩ

Taper: A, B and C

Resistance Value: 1KΩ to 500KΩ and 1MΩ

*Contact us for other requirements.


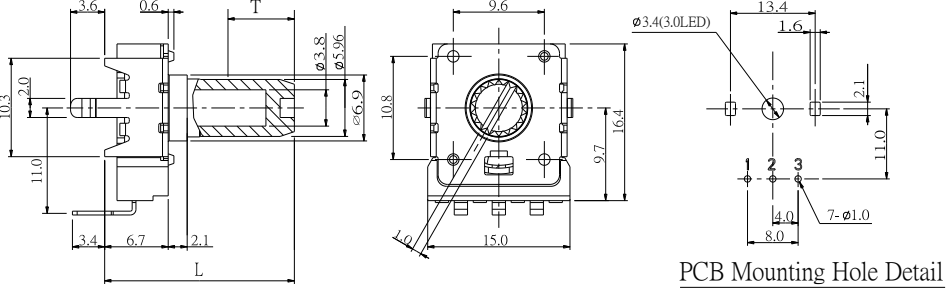

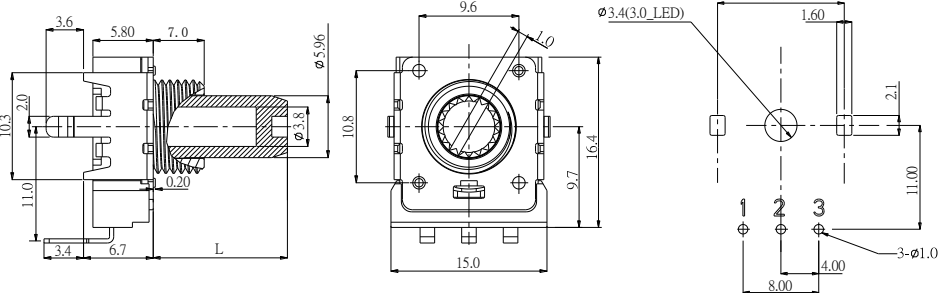

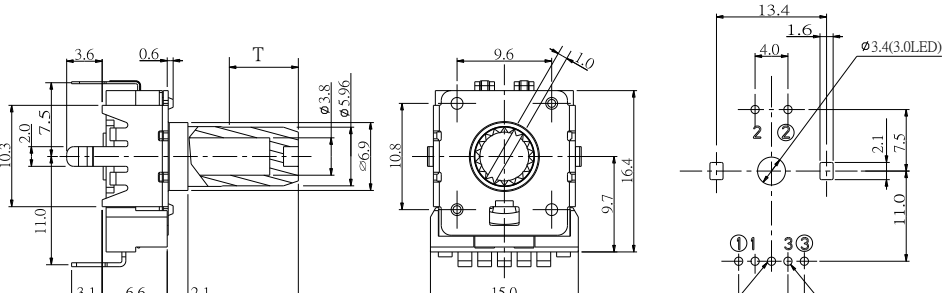
Click

Order Code	Description
Blank	No click
0C	With center click

14mm Rotary Type, Snap-In, Transparent Shaft

Model Description

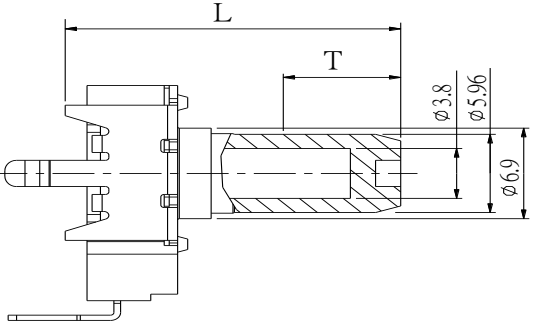
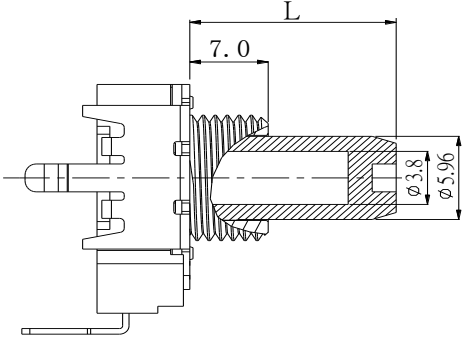
Model	Number of Unit	Terminal Type	Bushing	Rotational Angle
RV141F-40	Single unit	Vertical	N/A	300±5°
RV141F-40E3	Single unit	Vertical	Bushing	300±5°
RV142F-40	Dual unit	Vertical	N/A	300±5°

Order Code	Outline Drawing
<p>RV141F-40</p> 	 <p>PCB Mounting Hole Detail</p>
<p>RV141F-40E3</p> 	 <p>PCB Mounting Hole Detail</p>
<p>RV142F-40</p> 	 <p>PCB Mounting Hole Detail</p>

[Back to top](#)

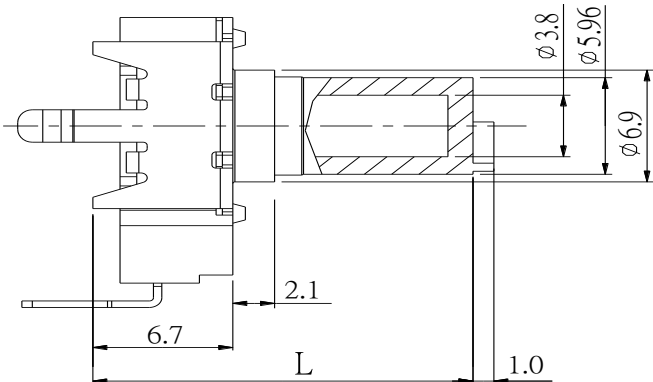
14mm Rotary Type, Snap-In, Transparent Shaft

■ BL Type Plastic Shaft

RV141F-40-(L)BL RV142F-40-(L)BL				RV141F-40E3-(L)BL	
					
Order Code	20BL	25BL	*35BL	Order Code	18BL
L	20	25	35	L	18
T	7	7	7	T	7

**35 mm shaft is not available for RV141F models.

■ SL Type Plastic Shaft

RV141F-40-(L)SL	
	
Order Code	18SL
L	18

Design and specifications presented here are for the standard parts only. Please kindly contact us for your special requests and ask for the current technical specifications before purchase and/or use.

[Back to top](#)

Mouser Electronics

Authorized Distributor

Click to View Pricing, Inventory, Delivery & Lifecycle Information:

Alpha (Taiwan):

[RV141F-40-20BL-B20K](#) [RV142F-40-35BL-A10K](#) [RV142F-40-35BL-A20K](#) [RV141F-40-20BL-B10K](#) [RV142F-40-35BL-A50K](#) [RV142F-40-35BL-A5K](#) [RV141F-40-20BL-B100K](#) [RV141F-40-20BL-B5K](#) [RV142F-40-35BL-A100K](#) [RV141F-40-20BL-B50K](#) [RV142F-40-20BL-A20K](#) [RV142F-40-20BL-A50K](#) [RV142F-40-20BL-A10K](#) [RV142F-40-20BL-A100K](#) [RV141F-40E3-18BL-B5K](#) [RV141F-40E3-18BL-B50K](#) [RV141F-40E3-18BL-B20K](#) [RV141F-40E3-18BL-B10K](#) [RV141F-40E3-18BL-B100K](#) [RV142F-40-20BL-A5K](#) [RV141F-40-20BL-A100K](#) [RV141F-40-20BL-A10K](#) [RV141F-40-20BL-A1M](#) [RV141F-40-20BL-A250K](#) [RV141F-40-20BL-A25K](#) [RV141F-40-20BL-A500K](#) [RV141F-40-20BL-A50K](#) [RV141F-40-20BL-A5K](#) [RV141F-40-20BL-B1M](#) [RV141F-40-20BL-B500K](#) [RV141F-40E3-18BL-A100K](#) [RV141F-40E3-18BL-A10K](#) [RV141F-40E3-18BL-A1M](#) [RV141F-40E3-18BL-A25K](#) [RV141F-40E3-18BL-A500K](#) [RV141F-40E3-18BL-A50K](#) [RV141F-40E3-18BL-A5K](#) [RV141F-40E3-18BL-B1M](#) [RV141F-40E3-18BL-B500K](#) [RV141F-40-20BL-B250K](#) [RV141F-40E3-18BL-B250K](#) [RV141F-40E3-18BL-A250K](#) [RV141F-40E3-18BL-B5K-004](#) [RV141F-40E3-18BL-B100K-004](#) [RV141F-40E3-18BL-B10K-004](#) [RV141F-40E3-18BL-B50K-004](#) [RV141F-40E3-18BL-B20K-004](#)



Компания «ЭлектроПласт» предлагает заключение долгосрочных отношений при поставках импортных электронных компонентов на взаимовыгодных условиях!

Наши преимущества:

- Оперативные поставки широкого спектра электронных компонентов отечественного и импортного производства напрямую от производителей и с крупнейших мировых складов;
- Поставка более 17-ти миллионов наименований электронных компонентов;
- Поставка сложных, дефицитных, либо снятых с производства позиций;
- Оперативные сроки поставки под заказ (от 5 рабочих дней);
- Экспресс доставка в любую точку России;
- Техническая поддержка проекта, помощь в подборе аналогов, поставка прототипов;
- Система менеджмента качества сертифицирована по Международному стандарту ISO 9001;
- Лицензия ФСБ на осуществление работ с использованием сведений, составляющих государственную тайну;
- Поставка специализированных компонентов (Xilinx, Altera, Analog Devices, Intersil, Interpoint, Microsemi, Aeroflex, Peregrine, Syfer, Eurofarad, Texas Instrument, Miteq, Cobham, E2V, MA-COM, Hittite, Mini-Circuits, General Dynamics и др.);

Помимо этого, одним из направлений компании «ЭлектроПласт» является направление «Источники питания». Мы предлагаем Вам помощь Конструкторского отдела:

- Подбор оптимального решения, техническое обоснование при выборе компонента;
- Подбор аналогов;
- Консультации по применению компонента;
- Поставка образцов и прототипов;
- Техническая поддержка проекта;
- Защита от снятия компонента с производства.



Как с нами связаться

Телефон: 8 (812) 309 58 32 (многоканальный)

Факс: 8 (812) 320-02-42

Электронная почта: org@eplast1.ru

Адрес: 198099, г. Санкт-Петербург, ул. Калинина, дом 2, корпус 4, литера А.