

THIS DRAWING IS UNPUBLISHED.

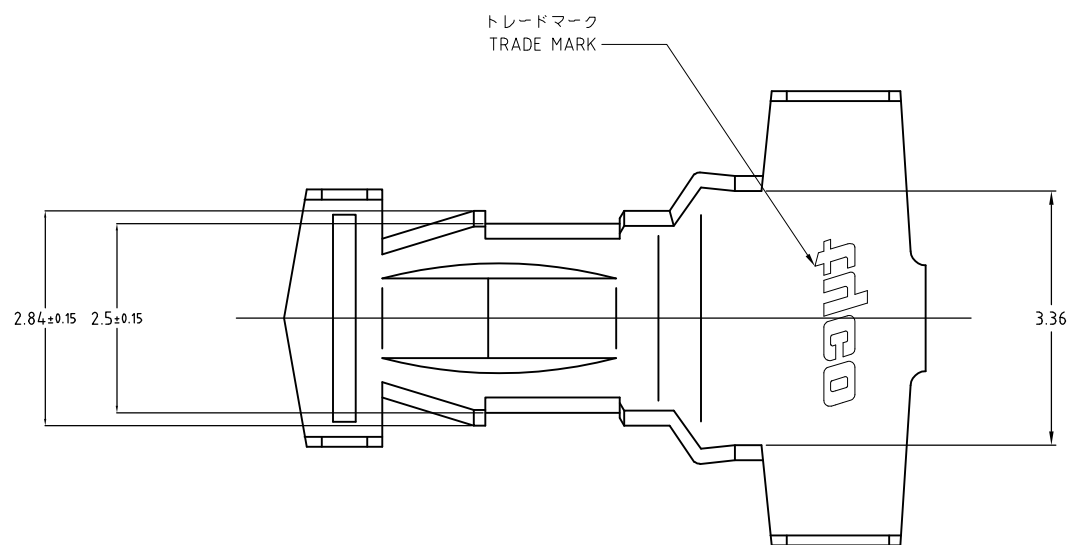
RELEASED FOR PUBLICATION

-. -. .

© COPYRIGHT - Tyco Electronics Japan G.K.

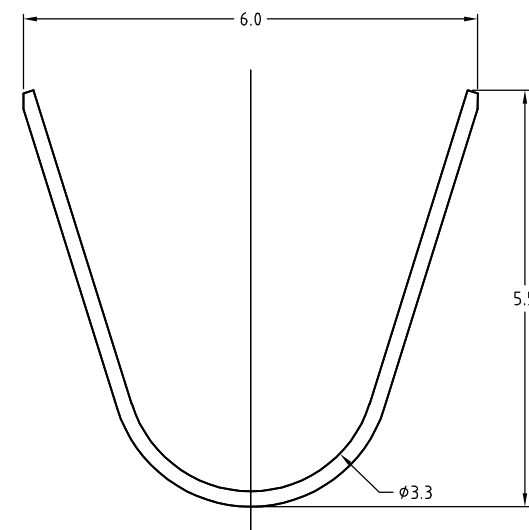
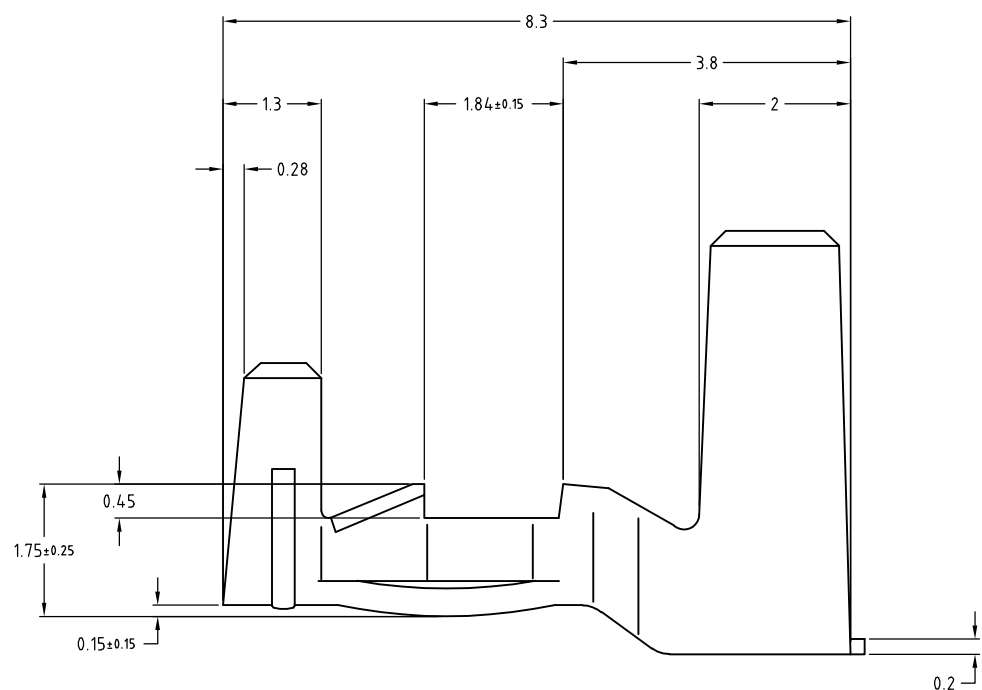
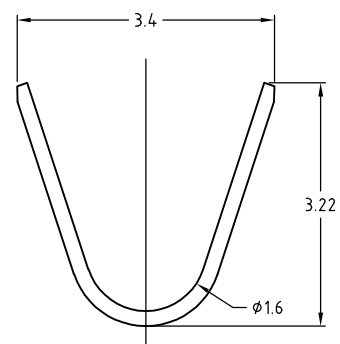
ALL RIGHTS RESERVED.

LOC	DIST	REVISIONS 変更					
J		P	LTR	DESCRIPTION	DATE	DWN	APVD
			B	REVISED	29NOV2012	K.S	N.Y




- 注；
- 適用電線 AWG#14、被覆外径 φ3.4~φ3.8
 - 推奨基板孔径 φ2.5~φ2.6
 - 推奨基板板厚 t1.6

- NOTES;
- APPLICABLE WIRE ; AWG#14, IND DIA φ3.4~φ3.8
 - RECOMMEND P.C.B HOLL DIA ; φ2.5~φ2.6
 - RECOMMEND P.C.B THICKNESS ; t1.6



1871865-1
型番 P/N

THIS DRAWING IS A CONTROLLED DOCUMENT.		DWN M.SUZUKI 31AUG2005	 TE Connectivity																				
DIMENSIONS: 単位: 耗 mm		CHK N.YAMASAKI 01SEP05																					
TOLERANCES UNLESS OTHERWISE SPECIFIED: 一般公差		APVD N.YAMASAKI 01SEP05	NAME 名称 BOARD IN CONTACT M-TYPE																				
<table border="1"> <tr><td>0</td><td>PLØ</td><td>± 0.3</td></tr> <tr><td>1</td><td>PLC</td><td>±</td></tr> <tr><td>2</td><td>PLC</td><td>±</td></tr> <tr><td>3</td><td>PLC</td><td>±</td></tr> <tr><td>4</td><td>PLØ</td><td>±</td></tr> <tr><td colspan="2">ANGLES</td><td>± 1DEG</td></tr> </table>		0	PLØ	± 0.3	1	PLC	±	2	PLC	±	3	PLC	±	4	PLØ	±	ANGLES		± 1DEG	PRODUCT SPEC 製品規格 108-78343	SIZE A3		
0	PLØ	± 0.3																					
1	PLC	±																					
2	PLC	±																					
3	PLC	±																					
4	PLØ	±																					
ANGLES		± 1DEG																					
MATERIAL 材料 BRASS 黄銅		FINISH 仕上 TIN 錫	APPLICATION SPEC 取付適用規格 114-5388	CAGE CODE 00779	DRAWING NO 番号 C-1871865																		
CUSTOMER DRAWING			RESTRICTED TO —	SCALE 尺度 10:1	SHEET 1 OF 1																		



Компания «ЭлектроПласт» предлагает заключение долгосрочных отношений при поставках импортных электронных компонентов на взаимовыгодных условиях!

Наши преимущества:

- Оперативные поставки широкого спектра электронных компонентов отечественного и импортного производства напрямую от производителей и с крупнейших мировых складов;
- Поставка более 17-ти миллионов наименований электронных компонентов;
- Поставка сложных, дефицитных, либо снятых с производства позиций;
- Оперативные сроки поставки под заказ (от 5 рабочих дней);
- Экспресс доставка в любую точку России;
- Техническая поддержка проекта, помощь в подборе аналогов, поставка прототипов;
- Система менеджмента качества сертифицирована по Международному стандарту ISO 9001;
- Лицензия ФСБ на осуществление работ с использованием сведений, составляющих государственную тайну;
- Поставка специализированных компонентов (Xilinx, Altera, Analog Devices, Intersil, Interpoint, Microsemi, Aeroflex, Peregrine, Syfer, Eurofarad, Texas Instrument, Miteq, Cobham, E2V, MA-COM, Hittite, Mini-Circuits, General Dynamics и др.);

Помимо этого, одним из направлений компании «ЭлектроПласт» является направление «Источники питания». Мы предлагаем Вам помощь Конструкторского отдела:

- Подбор оптимального решения, техническое обоснование при выборе компонента;
- Подбор аналогов;
- Консультации по применению компонента;
- Поставка образцов и прототипов;
- Техническая поддержка проекта;
- Защита от снятия компонента с производства.



Как с нами связаться

Телефон: 8 (812) 309 58 32 (многоканальный)

Факс: 8 (812) 320-02-42

Электронная почта: org@eplast1.ru

Адрес: 198099, г. Санкт-Петербург, ул. Калинина, дом 2, корпус 4, литера А.