

SPECIFICATIONS

THIS DOCUMENT CONTAINS PROPRIETARY DATA OF FTTI INDUSTRIAL ENTERPRISES, INC. REPRODUCING, REPRODUCTION OR USE OF ANY PART THERE OF MAY BE MADE EXCEPT BY WRITTEN PERMISSION.

REV.	BY	DATE	APPRVL.

P/N J30-NM30-SB

ELECTRICAL

RESISTANCE TOLERANCE----- 10K OHMS
 RESISTANCE (INDEPENDENT)----- ±20%
 LINEARITY (INDEPENDENT)----- ±5.0%
 POWER RATING----- 0.1 WATT (0.04 FOR "Z" AXIS)
 LEVER ELECTRICAL ANGLE----- 20° (60° FOR "Z" AXIS)
 RESOLUTION----- ESSENTIALLY INFINITE
 OUTPUT SMOOTHNESS----- BELOW ±0.2% AGAINST INPUT VOLTAGE
 CONTACT RESISTANCE VARIATION----- BELOW 6% C.R.V.
 INSULATION RESISTANCE----- 1000 MEGA OHMS @ 500VDC
 DIELECTRIC STRENGTH----- 1 MINUTE AT 500 VAC
 MAX. WIPER OUTPUT----- 10µA RECOMMENDED, 1mA MAX.

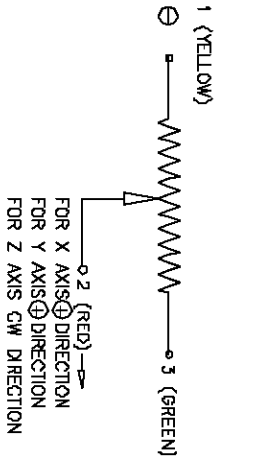
MECHANICAL

RANGE OF OPERATING LEVER----- "X" & "Y": ±10° ~ ±15° FROM CENTER
 "Z" AXIS: ±30° ~ ±35° FROM KNOB CENTER
 OPERATING FORCE----- "X" & "Y": APPROX. 3.6 ~ 7.14 OZ.-F.
 "Z" AXIS: APPROX. 4.23 ~ 9.87 OZ.-IN.
 OPERATING TEMPERATURE----- -20°C TO +60°C
 LIFE EXPECTANCY----- 2 MILLION OPERATIONS
 WEIGHT----- APPROX. 21 OZ.
 SHOCK----- APPROX. 1.0 OZ.

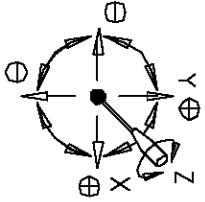
MATERIALS

HOUSING----- ALUMINUM AND HIGH TEMP. THERMO PLASTIC
 ELEMENT----- CONDUCTIVE PLASTIC
 KNOB----- HARD PLASTIC

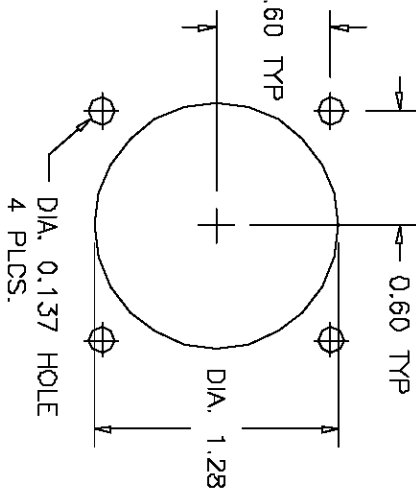
SCHEMATIC



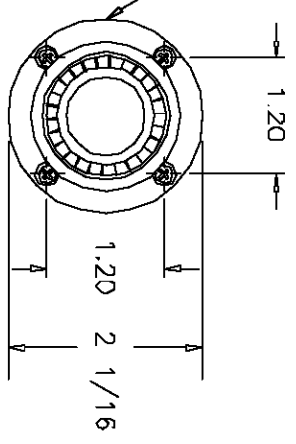
"N" LEVER DIRECTION



PANEL ARRANGEMENT

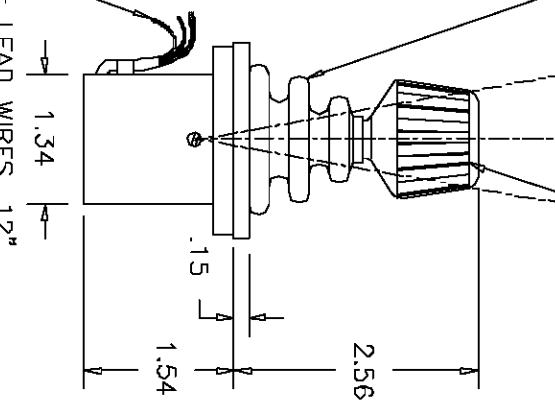


BLACK PLASTIC DRESS PANEL WITH MOUNTING SCREWS.



DUST PROOF RUBBER BOOT.

10 TO 15 DEGREES TYP.
 "Z" AXIS CONTROL KNOB WITH SPRING CENTER POSITION RETURN.



LEAD WIRES, 12" TAGGED
 "X" POT AWG28
 "Y" POT AWG28
 "Z" POT AWG27

TITLE

JOYSTICK

PART NO.

J30-NM30-SB



FTTI SYSTEMS
 CARLSBAD CALIFORNIA

2251 LAS PALMAS DR.
 CARLSBAD, CA 92009
 PHONE (760) 929-0749
 FAX (760) 929-0748
 WWW.ETISYSTEMS.COM



Компания «ЭлектроПласт» предлагает заключение долгосрочных отношений при поставках импортных электронных компонентов на взаимовыгодных условиях!

Наши преимущества:

- Оперативные поставки широкого спектра электронных компонентов отечественного и импортного производства напрямую от производителей и с крупнейших мировых складов;
- Поставка более 17-ти миллионов наименований электронных компонентов;
- Поставка сложных, дефицитных, либо снятых с производства позиций;
- Оперативные сроки поставки под заказ (от 5 рабочих дней);
- Экспресс доставка в любую точку России;
- Техническая поддержка проекта, помощь в подборе аналогов, поставка прототипов;
- Система менеджмента качества сертифицирована по Международному стандарту ISO 9001;
- Лицензия ФСБ на осуществление работ с использованием сведений, составляющих государственную тайну;
- Поставка специализированных компонентов (Xilinx, Altera, Analog Devices, Intersil, Interpoint, Microsemi, Aeroflex, Peregrine, Syfer, Eurofarad, Texas Instrument, Miteq, Cobham, E2V, MA-COM, Hittite, Mini-Circuits, General Dynamics и др.);

Помимо этого, одним из направлений компании «ЭлектроПласт» является направление «Источники питания». Мы предлагаем Вам помощь Конструкторского отдела:

- Подбор оптимального решения, техническое обоснование при выборе компонента;
- Подбор аналогов;
- Консультации по применению компонента;
- Поставка образцов и прототипов;
- Техническая поддержка проекта;
- Защита от снятия компонента с производства.



Как с нами связаться

Телефон: 8 (812) 309 58 32 (многоканальный)

Факс: 8 (812) 320-02-42

Электронная почта: org@eplast1.ru

Адрес: 198099, г. Санкт-Петербург, ул. Калинина, дом 2, корпус 4, литера А.