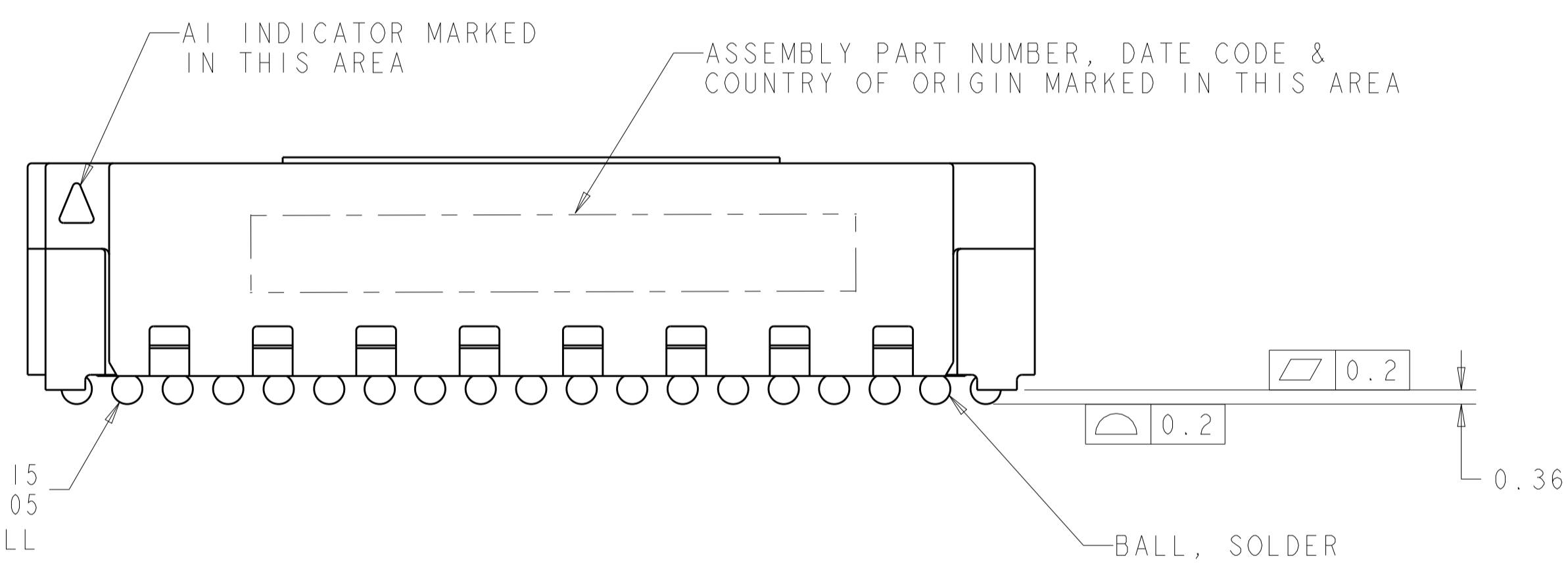
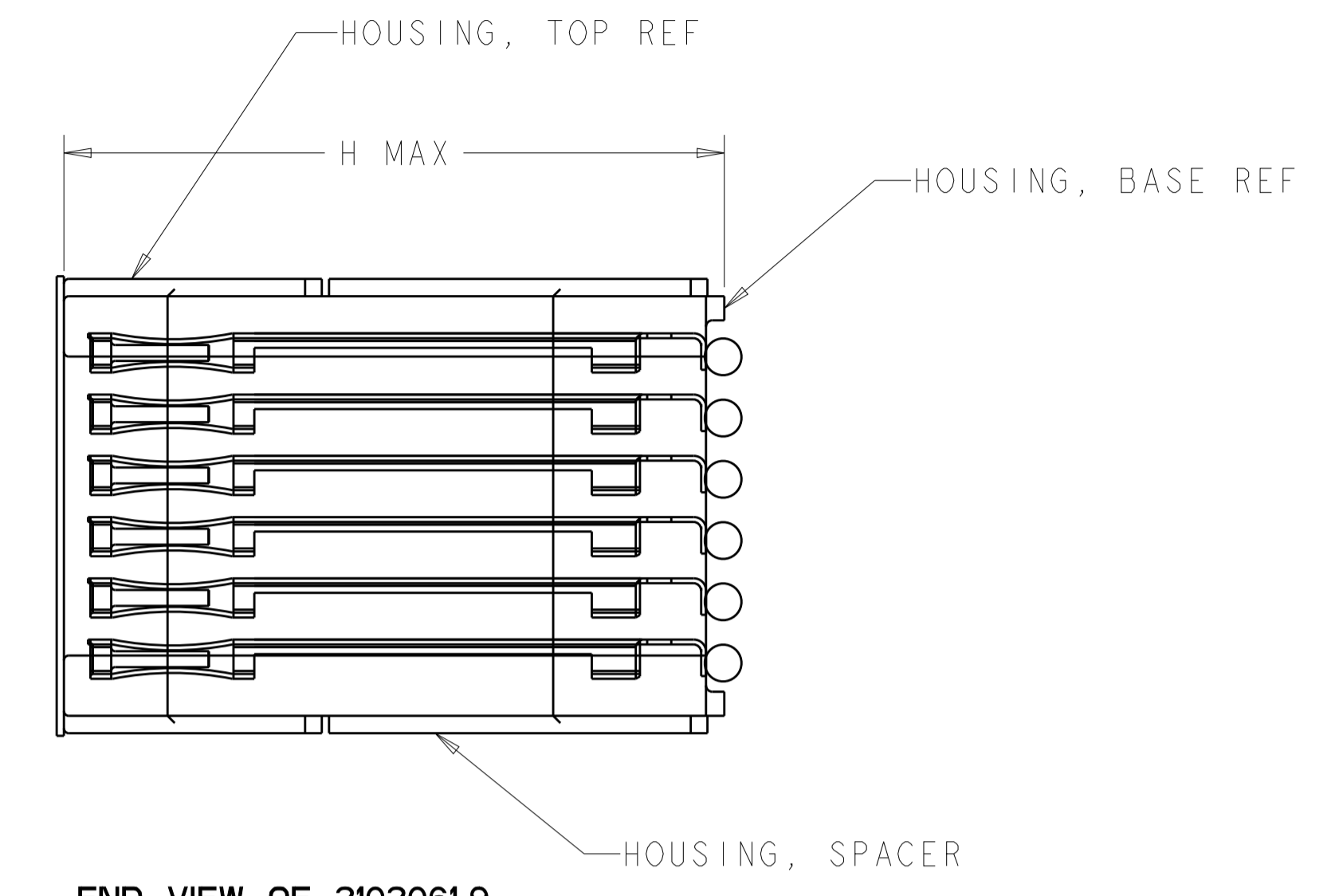
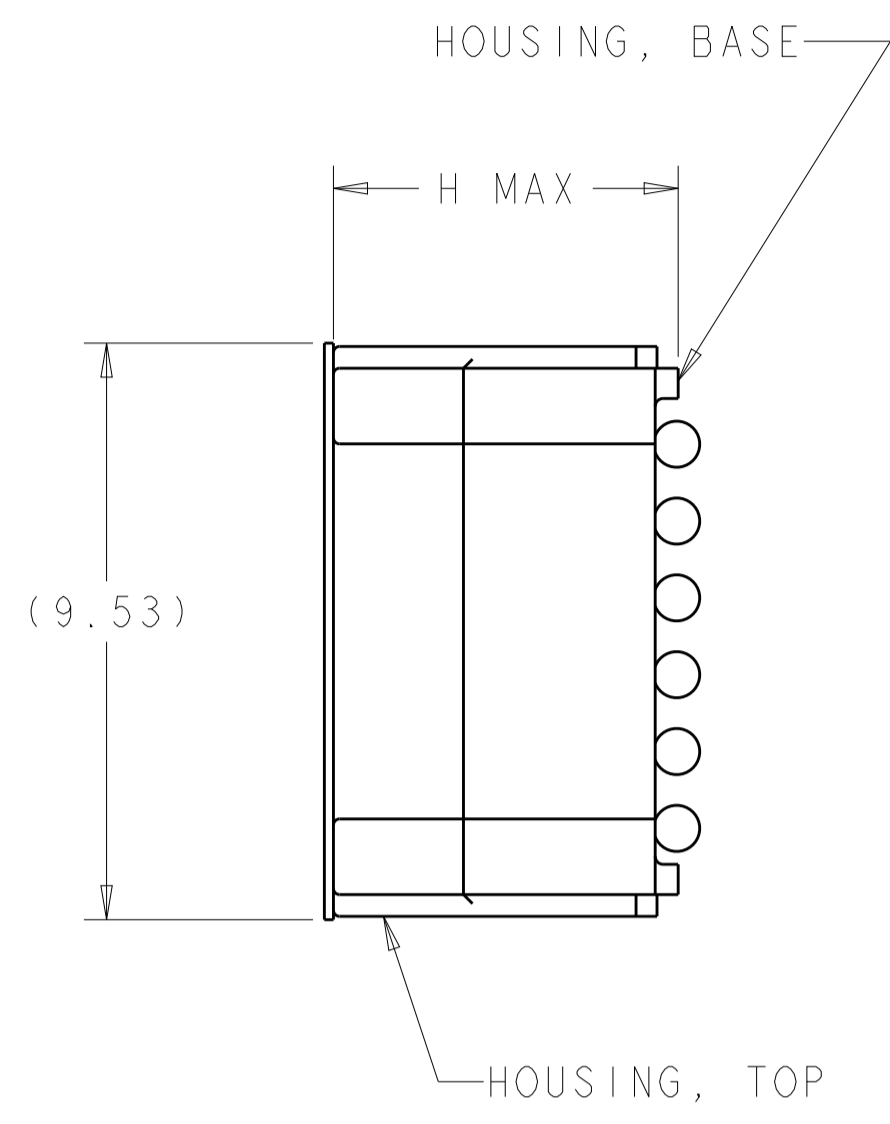
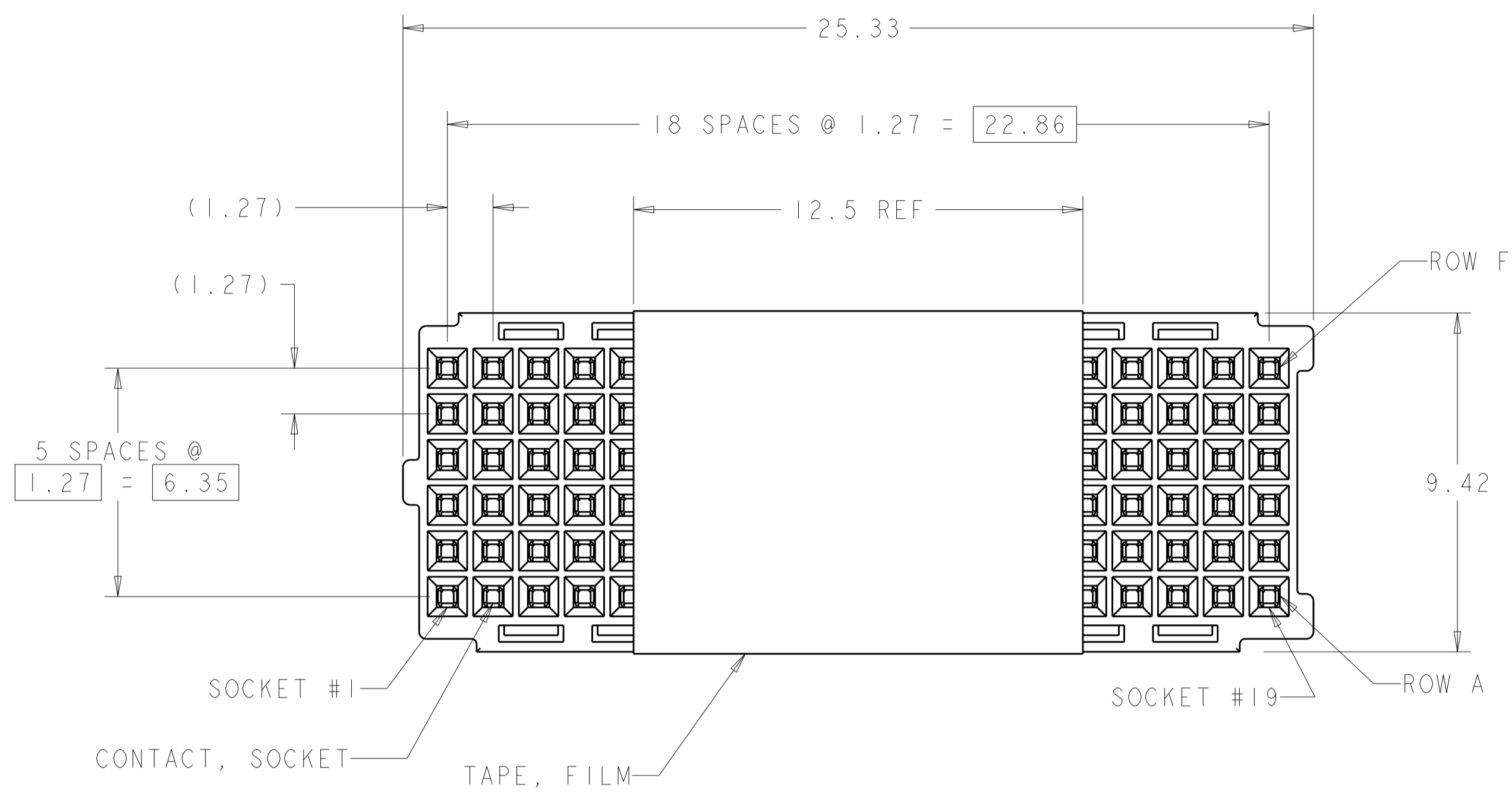
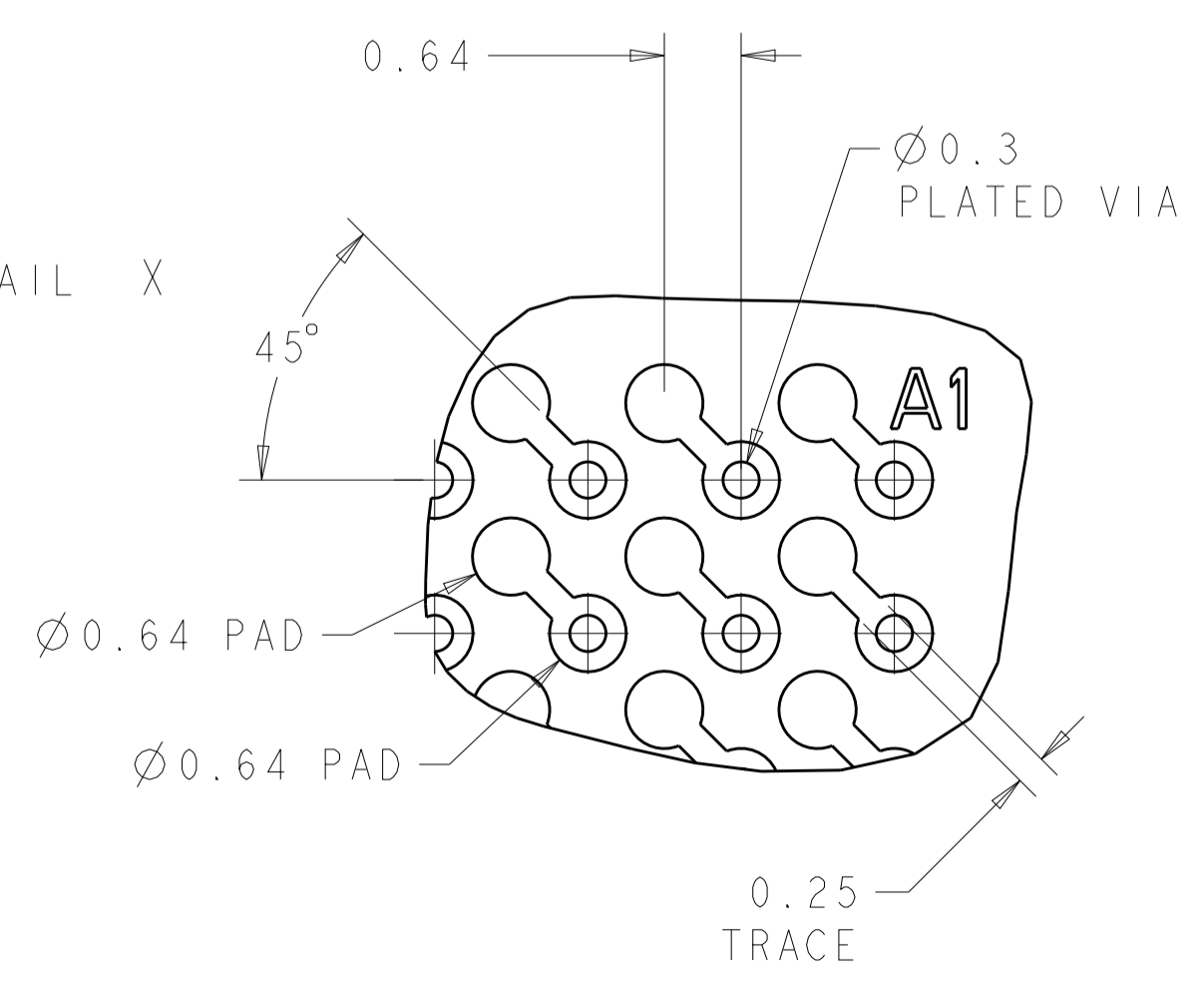
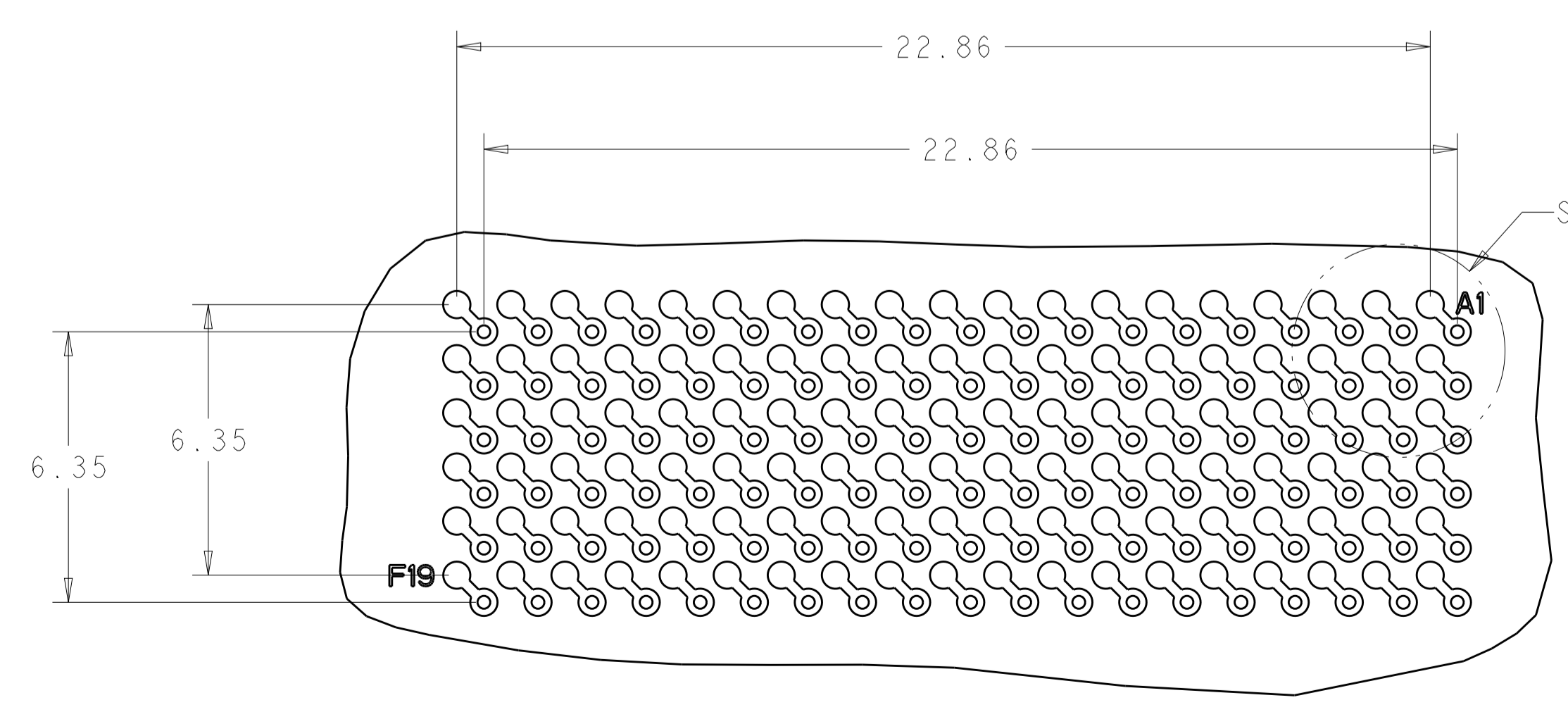
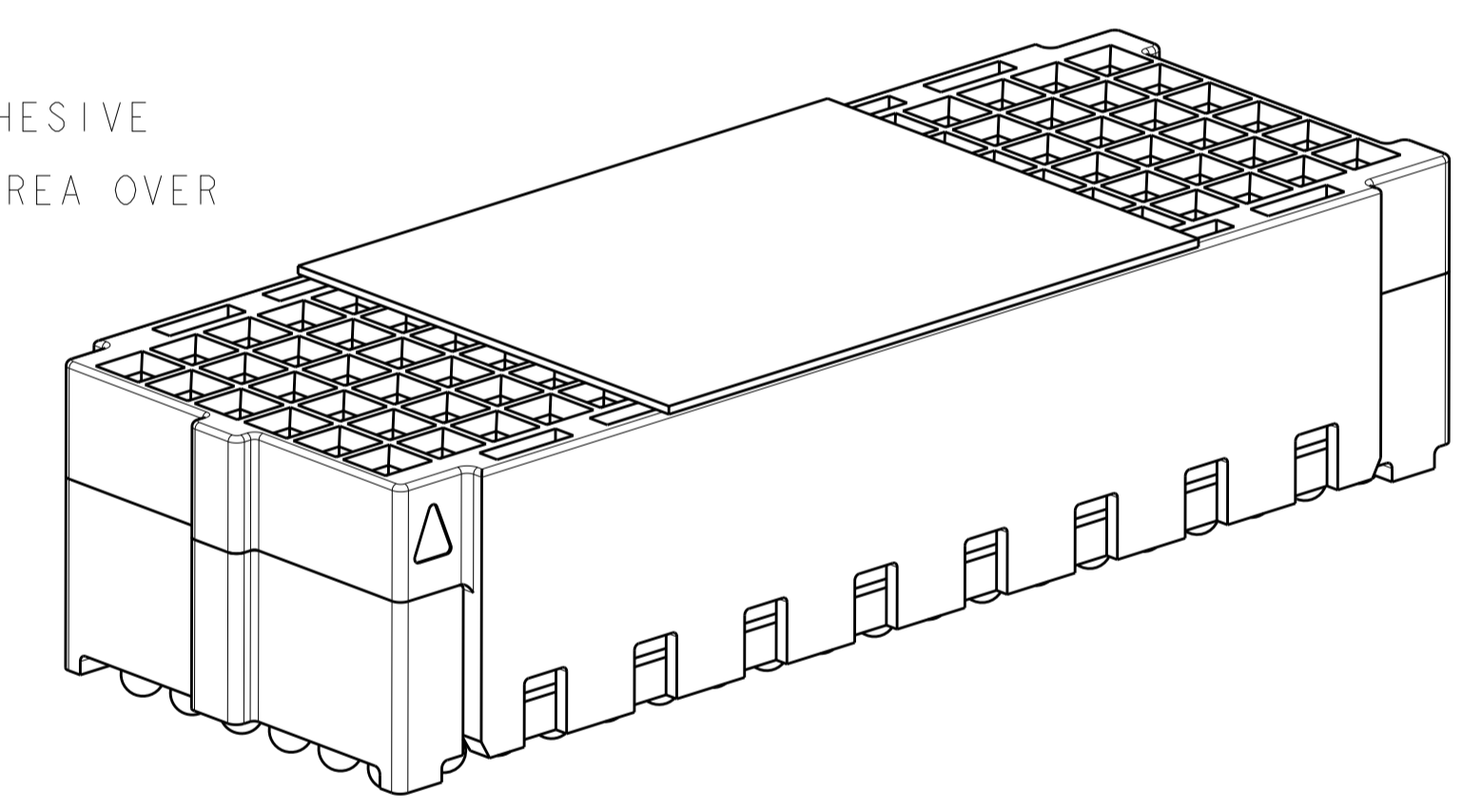


| LOC | DIST | REVISIONS |                        |           |         |
|-----|------|-----------|------------------------|-----------|---------|
|     |      | REV       | DESCRIPTION            | DATE      | BY      |
|     |      | F         | REV PER ECO 12-021576  | 12-18-12  | CT DH   |
|     |      | G         | REV. PER ECO-13-005882 | 05APR2013 | RJM3 DH |



- △ MATERIAL: HOUSINGS; LCP, COLOR-NATURAL  
CONTACT; BERYLLIUM COPPER  
SOLDER BALL; SEE TABLE  
TAPE, FILM; KAPTON WITH SILICON ADHESIVE
- △ FINISH: CONTACT; GOLD (SEE TABLE) ON MATING AREA OVER  
NICKEL ON ENTIRE CONTACT.
- 3. PRODUCT IS PACKAGED ON TAPE AND REELED.



| MATING PART NUMBER | MATED STACK HEIGHT (mm) | GOLD PLATING THICKNESS | H MAX REF | SOLDER BALL MATERIAL | PART NUMBER |
|--------------------|-------------------------|------------------------|-----------|----------------------|-------------|
| 2102060-4          | 15                      | 0.76 $\mu$ m           | 11        | LEAD FREE PER SAC405 | 1-2102061-6 |
| 2102060-3          | 15                      | 0.76 $\mu$ m           | 11        | TIN LEAD             | 1-2102061-5 |
| 2102060-2          | 15                      | 1.27 $\mu$ m           | 11        | LEAD FREE PER SAC405 | 1-2102061-4 |
| 2102060-1          | 15                      | 1.27 $\mu$ m           | 11        | TIN LEAD             | 1-2102061-3 |
| 2102060-4          | 18                      | 0.76 $\mu$ m           | 14        | LEAD FREE PER SAC405 | 1-2102061-2 |
| 2102060-3          | 18                      | 0.76 $\mu$ m           | 14        | TIN LEAD             | 1-2102061-1 |
| 2102060-2          | 18                      | 1.27 $\mu$ m           | 14        | LEAD FREE PER SAC405 | 1-2102061-0 |
| 2102060-1          | 18                      | 1.27 $\mu$ m           | 14        | TIN LEAD             | 2102061-9   |
| 2102060-4          | 12                      | 0.76 $\mu$ m           | 8         | LEAD FREE PER SAC405 | 2102061-8   |
| 2102060-3          | 12                      | 0.76 $\mu$ m           | 8         | TIN LEAD             | 2102061-7   |
| 2102060-4          | 10                      | 0.76 $\mu$ m           | 6         | LEAD FREE PER SAC405 | 2102061-6   |
| 2102060-3          | 10                      | 0.76 $\mu$ m           | 6         | TIN LEAD             | 2102061-5   |
| 2102060-2          | 12                      | 1.27 $\mu$ m           | 8         | LEAD FREE PER SAC405 | 2102061-4   |
| 2102060-1          | 12                      | 1.27 $\mu$ m           | 8         | TIN LEAD             | 2102061-3   |
| 2102060-2          | 10                      | 1.27 $\mu$ m           | 6         | LEAD FREE PER SAC405 | 2102061-2   |
| 2102060-1          | 10                      | 1.27 $\mu$ m           | 6         | TIN LEAD             | 2102061-1   |

PCB LAYOUT (CONNECTOR SIDE)  
SCALE 8:1

THIS DRAWING IS A CONTROLLED DOCUMENT. DWG: G. DOWDY 23JUL2009. CHK: K. DOWHOWER 23JUL2009. APVD: K. DOWHOWER 23JUL2009.

DIMENSIONS: mm. TOLERANCES UNLESS OTHERWISE SPECIFIED: 0 PLC  $\pm$ , 1 PLC  $\pm 0.13$ , 2 PLC  $\pm$ , 3 PLC  $\pm$ , 4 PLC  $\pm$ , ANGLES  $\pm$ .

MATERIAL: FINISH:  $\Delta$

Customer Drawing

TE Connectivity  
ASSEMBLY, SOCKET, 114 POSITION, MEZALOK STACKING CONNECTOR

SIZE: 108-2411  
APPLICATION SPEC: 114-13279

SCALE: 8:1 SHEET 1 OF 1 REV G



Компания «ЭлектроПласт» предлагает заключение долгосрочных отношений при поставках импортных электронных компонентов на взаимовыгодных условиях!

Наши преимущества:

- Оперативные поставки широкого спектра электронных компонентов отечественного и импортного производства напрямую от производителей и с крупнейших мировых складов;
- Поставка более 17-ти миллионов наименований электронных компонентов;
- Поставка сложных, дефицитных, либо снятых с производства позиций;
- Оперативные сроки поставки под заказ (от 5 рабочих дней);
- Экспресс доставка в любую точку России;
- Техническая поддержка проекта, помощь в подборе аналогов, поставка прототипов;
- Система менеджмента качества сертифицирована по Международному стандарту ISO 9001;
- Лицензия ФСБ на осуществление работ с использованием сведений, составляющих государственную тайну;
- Поставка специализированных компонентов (Xilinx, Altera, Analog Devices, Intersil, Interpoint, Microsemi, Aeroflex, Peregrine, Syfer, Eurofarad, Texas Instrument, Miteq, Cobham, E2V, MA-COM, Hittite, Mini-Circuits, General Dynamics и др.);

Помимо этого, одним из направлений компании «ЭлектроПласт» является направление «Источники питания». Мы предлагаем Вам помощь Конструкторского отдела:

- Подбор оптимального решения, техническое обоснование при выборе компонента;
- Подбор аналогов;
- Консультации по применению компонента;
- Поставка образцов и прототипов;
- Техническая поддержка проекта;
- Защита от снятия компонента с производства.



#### Как с нами связаться

**Телефон:** 8 (812) 309 58 32 (многоканальный)

**Факс:** 8 (812) 320-02-42

**Электронная почта:** [org@eplast1.ru](mailto:org@eplast1.ru)

**Адрес:** 198099, г. Санкт-Петербург, ул. Калинина, дом 2, корпус 4, литера А.