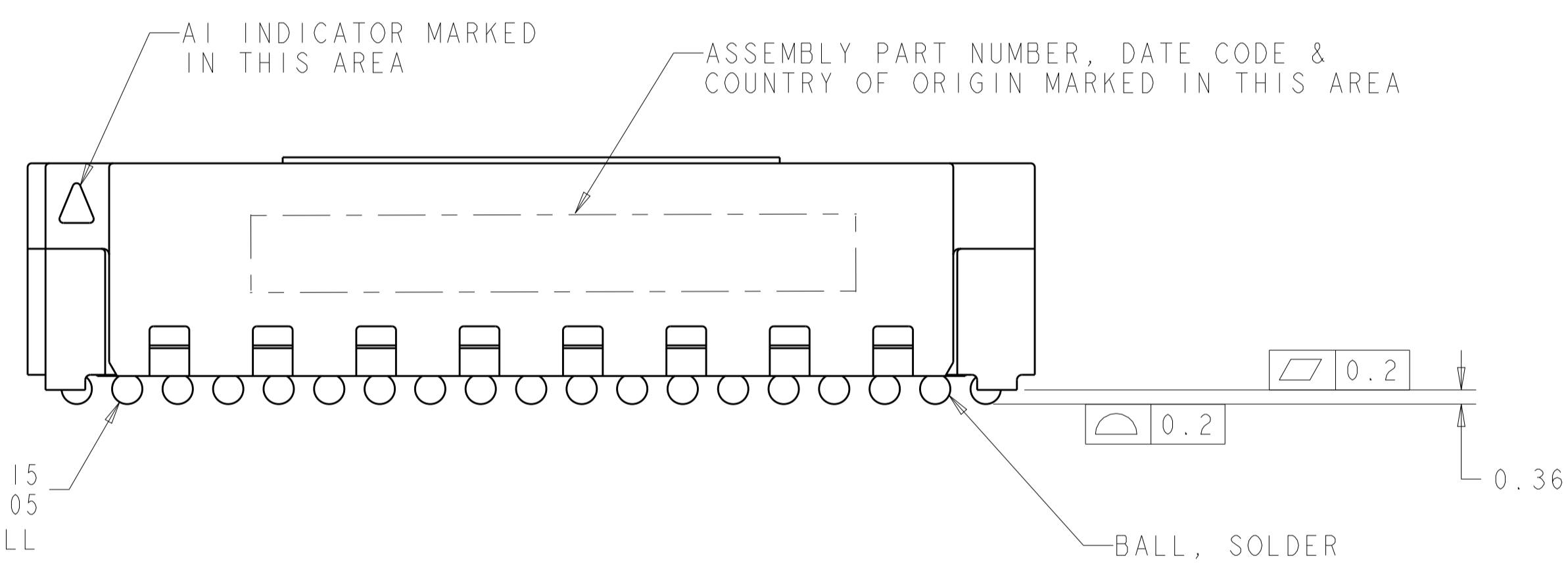
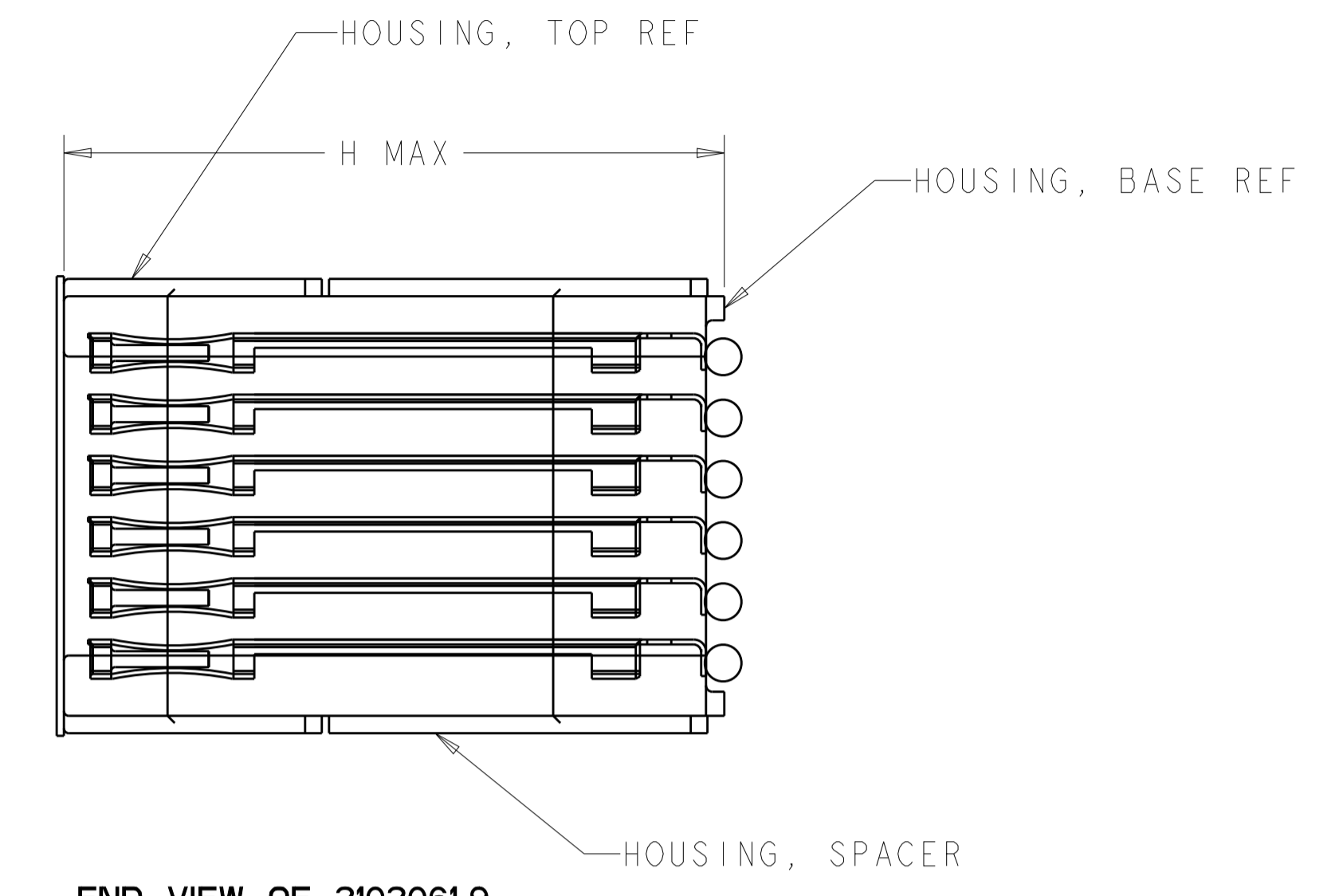
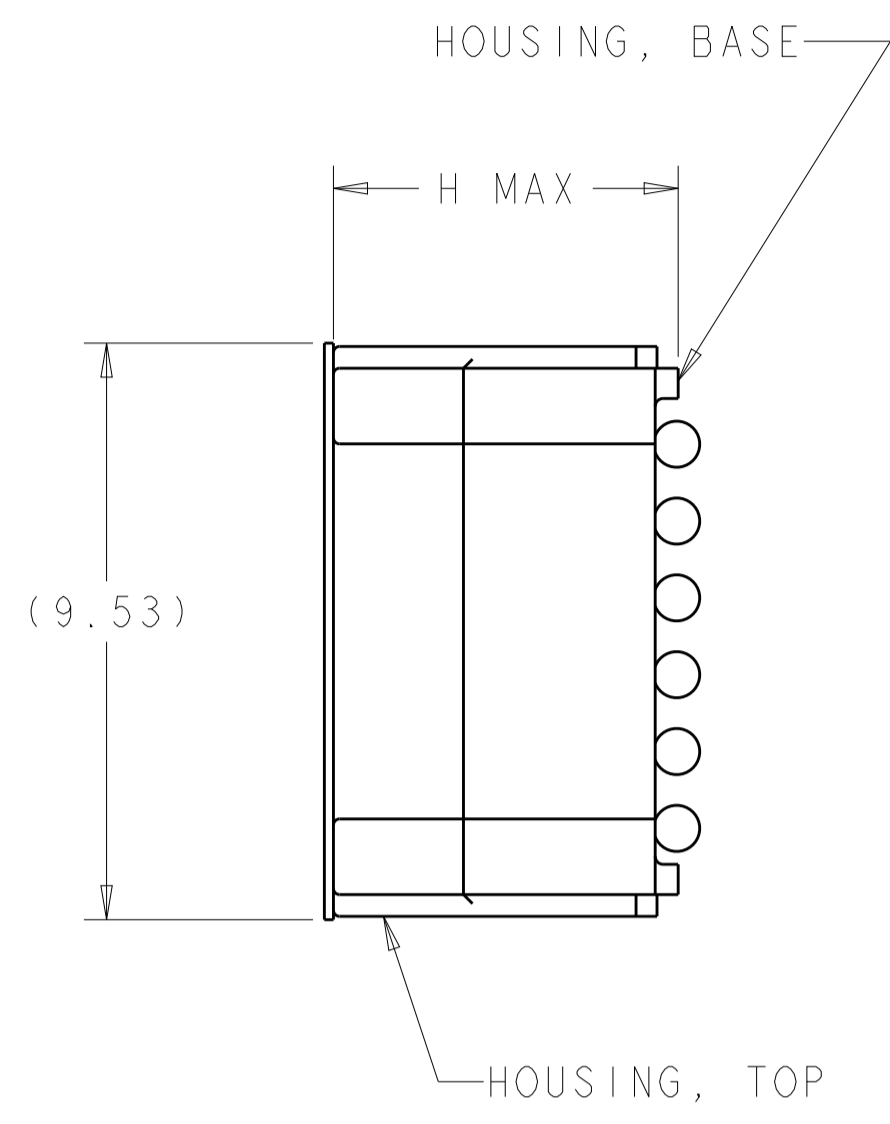
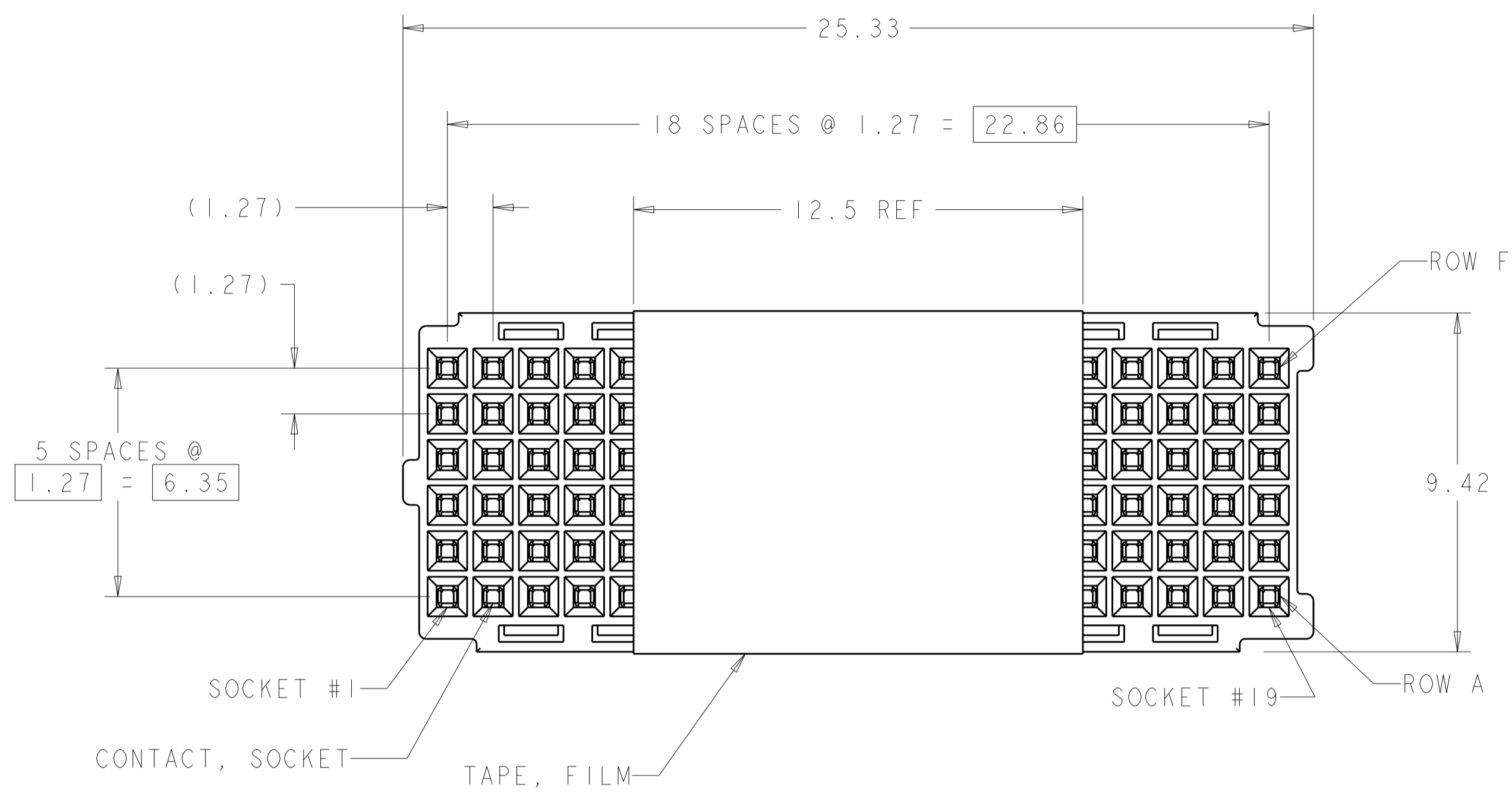
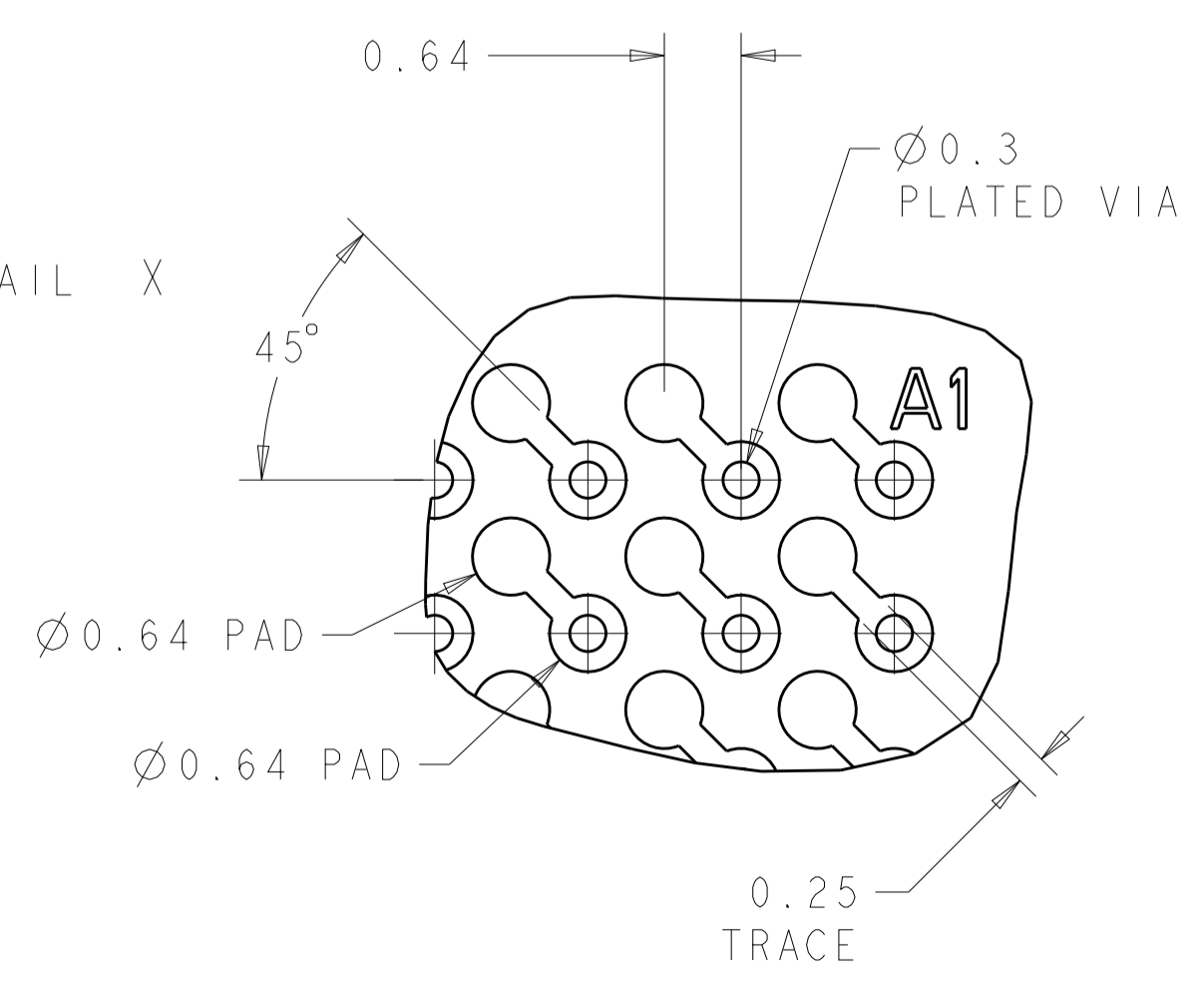
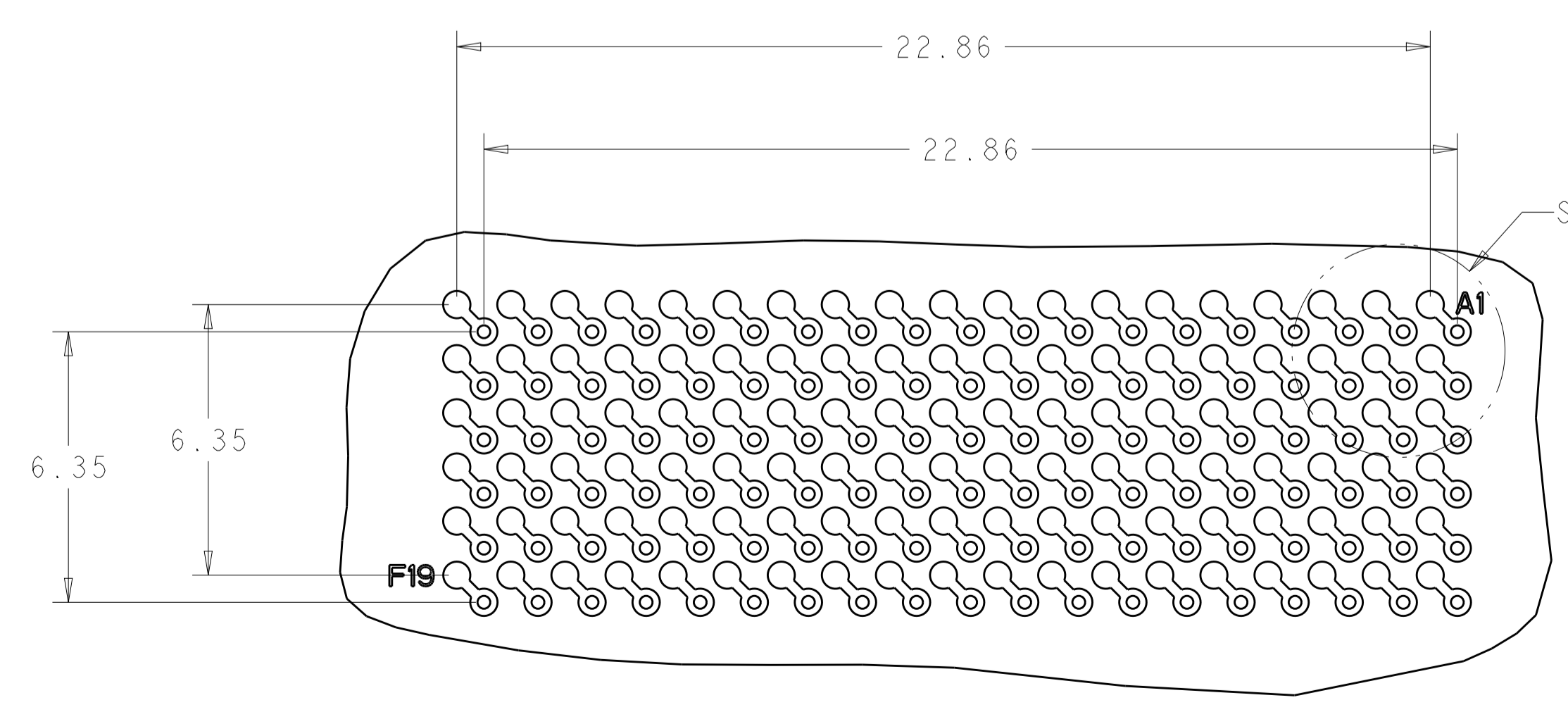
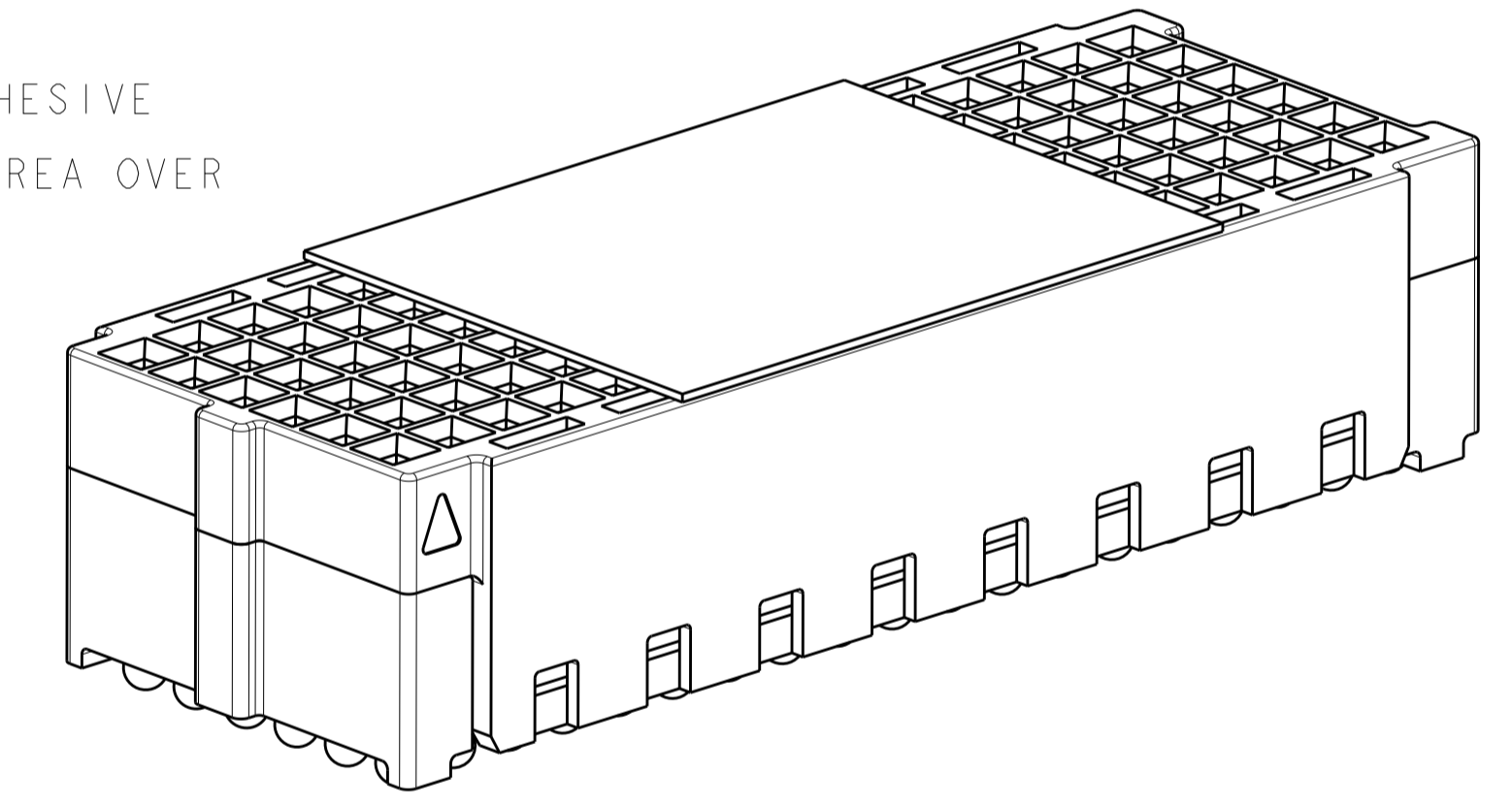


LOC		DIST		REVISIONS			
P	LTN	DESCRIPTION	DATE	DMN	APVD		
F		REV PER ECO 12-021576	12-18-12	CT	DH		
G		REV. PER ECO-13-005882	05APR2013	RJM3	DH		



- △ MATERIAL: HOUSINGS; LCP, COLOR-NATURAL
CONTACT; BERYLLIUM COPPER
SOLDER BALL; SEE TABLE
TAPE, FILM; KAPTON WITH SILICON ADHESIVE
- △ FINISH: CONTACT; GOLD (SEE TABLE) ON MATING AREA OVER
NICKEL ON ENTIRE CONTACT.
- 3. PRODUCT IS PACKAGED ON TAPE AND REELED.



MATING PART NUMBER	MATED STACK HEIGHT (mm)	GOLD PLATING THICKNESS	H MAX REF	SOLDER BALL MATERIAL	PART NUMBER
2102060-4	15	0.76 μ m	11	LEAD FREE PER SAC405	1-2102061-6
2102060-3	15	0.76 μ m	11	TIN LEAD	1-2102061-5
2102060-2	15	1.27 μ m	11	LEAD FREE PER SAC405	1-2102061-4
2102060-1	15	1.27 μ m	11	TIN LEAD	1-2102061-3
2102060-4	8	0.76 μ m	14	LEAD FREE PER SAC405	1-2102061-2
2102060-3	8	0.76 μ m	14	TIN LEAD	1-2102061-1
2102060-2	18	1.27 μ m	14	LEAD FREE PER SAC405	1-2102061-0
2102060-1	18	1.27 μ m	14	TIN LEAD	2102061-9
2102060-4	12	0.76 μ m	8	LEAD FREE PER SAC405	2102061-8
2102060-3	12	0.76 μ m	8	TIN LEAD	2102061-7
2102060-4	10	0.76 μ m	6	LEAD FREE PER SAC405	2102061-6
2102060-3	10	0.76 μ m	6	TIN LEAD	2102061-5
2102060-2	12	1.27 μ m	8	LEAD FREE PER SAC405	2102061-4
2102060-1	12	1.27 μ m	8	TIN LEAD	2102061-3
2102060-2	10	1.27 μ m	6	LEAD FREE PER SAC405	2102061-2
2102060-1	10	1.27 μ m	6	TIN LEAD	2102061-1

THIS DRAWING IS A CONTROLLED DOCUMENT. DWN: G. DOWDY 23JUL2009. CHK: K. DOWHOWER 23JUL2009. APVD: K. DOWHOWER 23JUL2009.

DIMENSIONS: mm. TOLERANCES UNLESS OTHERWISE SPECIFIED: 0 PLC \pm , 1 PLC ± 0.13 , 2 PLC \pm , 3 PLC \pm , 4 PLC \pm , ANGLES \pm .

MATERIAL: FINISH: \triangle

Customer Drawing. SCALE 8:1. SHEET 1 OF 1. REV G.

STE TE Connectivity. NAME: ASSEMBLY, SOCKET, 114 POSITION, MEZALOK STACKING CONNECTOR. SIZE: 108-2411. APPLICATION SPEC: 114-13279. WEIGHT: A100779. CAGE CODE: 2102061.



Компания «ЭлектроПласт» предлагает заключение долгосрочных отношений при поставках импортных электронных компонентов на взаимовыгодных условиях!

Наши преимущества:

- Оперативные поставки широкого спектра электронных компонентов отечественного и импортного производства напрямую от производителей и с крупнейших мировых складов;
- Поставка более 17-ти миллионов наименований электронных компонентов;
- Поставка сложных, дефицитных, либо снятых с производства позиций;
- Оперативные сроки поставки под заказ (от 5 рабочих дней);
- Экспресс доставка в любую точку России;
- Техническая поддержка проекта, помощь в подборе аналогов, поставка прототипов;
- Система менеджмента качества сертифицирована по Международному стандарту ISO 9001;
- Лицензия ФСБ на осуществление работ с использованием сведений, составляющих государственную тайну;
- Поставка специализированных компонентов (Xilinx, Altera, Analog Devices, Intersil, Interpoint, Microsemi, Aeroflex, Peregrine, Syfer, Eurofarad, Texas Instrument, Miteq, Cobham, E2V, MA-COM, Hittite, Mini-Circuits, General Dynamics и др.);

Помимо этого, одним из направлений компании «ЭлектроПласт» является направление «Источники питания». Мы предлагаем Вам помощь Конструкторского отдела:

- Подбор оптимального решения, техническое обоснование при выборе компонента;
- Подбор аналогов;
- Консультации по применению компонента;
- Поставка образцов и прототипов;
- Техническая поддержка проекта;
- Защита от снятия компонента с производства.



Как с нами связаться

Телефон: 8 (812) 309 58 32 (многоканальный)

Факс: 8 (812) 320-02-42

Электронная почта: org@eplast1.ru

Адрес: 198099, г. Санкт-Петербург, ул. Калинина, дом 2, корпус 4, литера А.