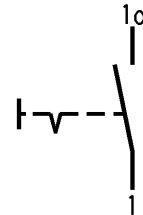
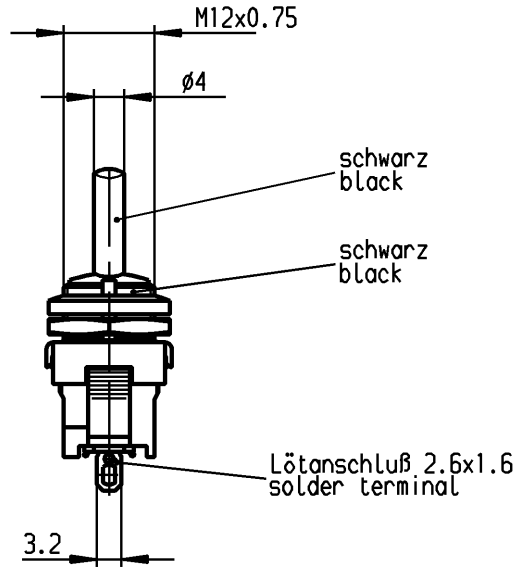
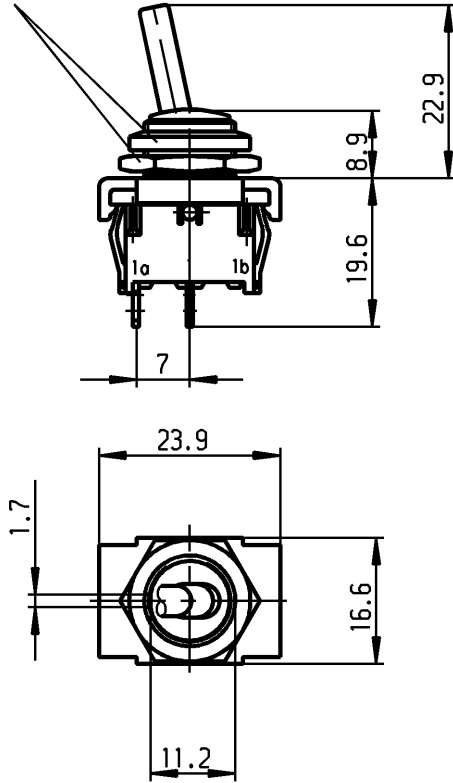


VERTRAULICH-CONFIDENTIAL

© Alle Rechte bei Marquardt, auch fuer den Fall von Schutzrechtsanmeldungen. Jede Veruegungsbefugnis, wie Kopier- und Weitergaberecht, bei uns.
 © This document is the exclusive property of Marquardt. Without our consent, it may not be reproduced or given to third parties.

Muttern lose beigelegt
 nuts loose added



**Aufschrift
 Marking**



1821.

6(4)/250~5E4 T100/55



6A 125-250V AC
 1/4HP 125V AC
 1/2HP 250V AC
 R30

Ausschalter 1-polig

Für Geræete der Klasse II geeignet

SPST

suitable for appliances of class II

Herstellort /-jahr/-woche nach DIN EN 60062

date of manufacture: place/year/week acc. to DIN EN 60062

Diese Unterlage ist geistiges Eigentum der Firma Marquardt. Schutzvermerk nach DIN 34 beachten. Copyright reserved.

Für Form und Logo FOR SHAPE AND LOC. Für Winkel FOR ANGLE ± 2°		ALLgemeintoleranzen UNTOLERANCED DIMENSIONS			Pause COPY	Blatt SHEET 01 Original DIN A4 Maßstab SCALE 1:1	Typ K Zeichn./DRAWING NO. 1821.6101	Index
PROJECTION		Abmasse und Nennmassbereiche Angaben in mm	Laengen LENGTH Radian RADII	± 10%	0 10 20 30 mm		Geræteschalter appliance switch	
ALL DIMENSIONS ARE IN MILLIMETRES		c 64505 22.04.10 Mut	g f e d	CAD Medusa Z gez./DRAWN BY 03.06.05 Mut gepr./CHECKED BY mej		Ersatz für/REPLACEMENT OF		
Ausg. ISSUE	Änderung REVISION gez. DRAWN BY	Ausg. ISSUE Änderung REVISION gez. DRAWN BY	MARQUARDT Marquardt, D-78604 Riethem-Weilheim					



Компания «ЭлектроПласт» предлагает заключение долгосрочных отношений при поставках импортных электронных компонентов на взаимовыгодных условиях!

Наши преимущества:

- Оперативные поставки широкого спектра электронных компонентов отечественного и импортного производства напрямую от производителей и с крупнейших мировых складов;
- Поставка более 17-ти миллионов наименований электронных компонентов;
- Поставка сложных, дефицитных, либо снятых с производства позиций;
- Оперативные сроки поставки под заказ (от 5 рабочих дней);
- Экспресс доставка в любую точку России;
- Техническая поддержка проекта, помощь в подборе аналогов, поставка прототипов;
- Система менеджмента качества сертифицирована по Международному стандарту ISO 9001;
- Лицензия ФСБ на осуществление работ с использованием сведений, составляющих государственную тайну;
- Поставка специализированных компонентов (Xilinx, Altera, Analog Devices, Intersil, Interpoint, Microsemi, Aeroflex, Peregrine, Syfer, Eurofarad, Texas Instrument, Miteq, Cobham, E2V, MA-COM, Hittite, Mini-Circuits, General Dynamics и др.);

Помимо этого, одним из направлений компании «ЭлектроПласт» является направление «Источники питания». Мы предлагаем Вам помощь Конструкторского отдела:

- Подбор оптимального решения, техническое обоснование при выборе компонента;
- Подбор аналогов;
- Консультации по применению компонента;
- Поставка образцов и прототипов;
- Техническая поддержка проекта;
- Защита от снятия компонента с производства.



Как с нами связаться

Телефон: 8 (812) 309 58 32 (многоканальный)

Факс: 8 (812) 320-02-42

Электронная почта: org@eplast1.ru

Адрес: 198099, г. Санкт-Петербург, ул. Калинина, дом 2, корпус 4, литера А.