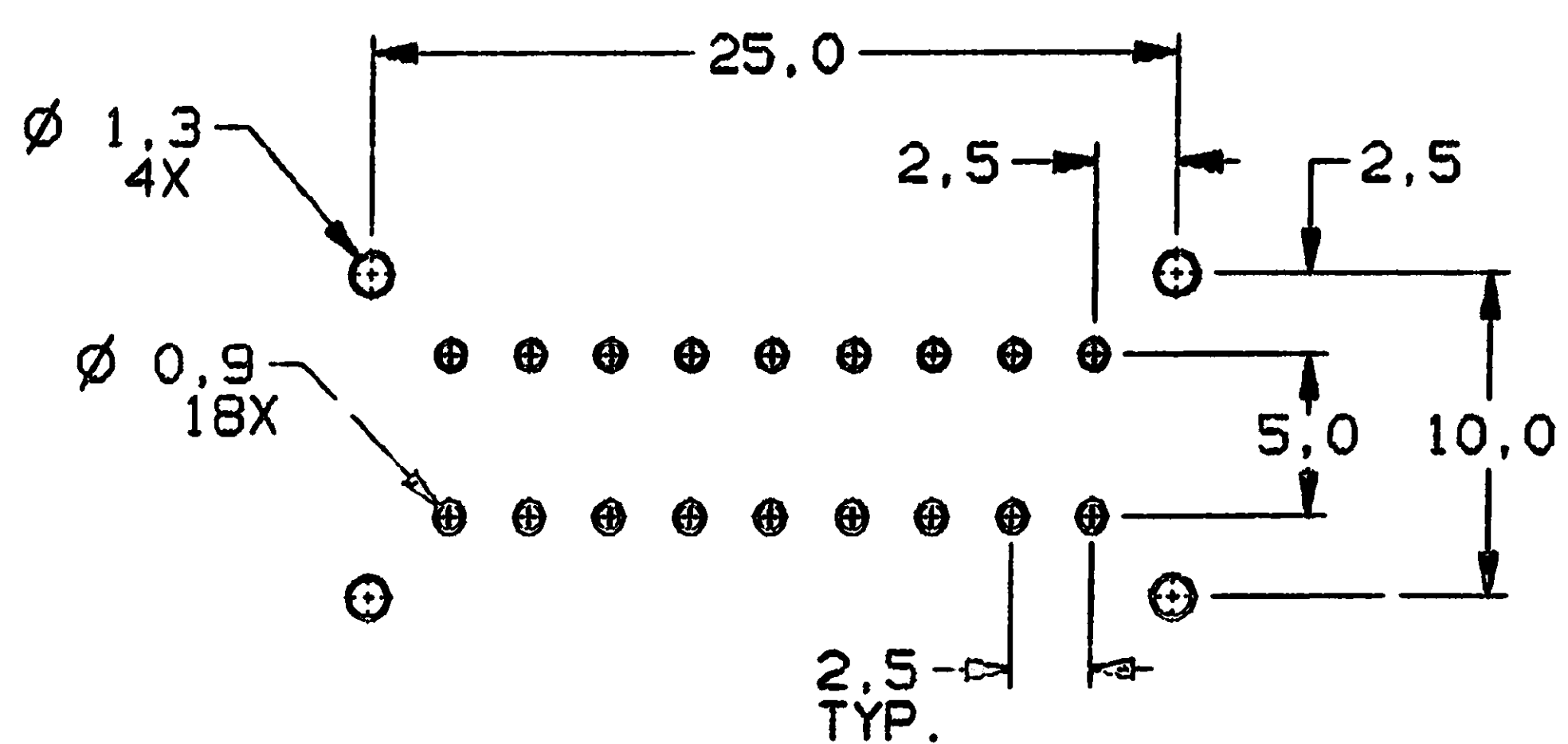
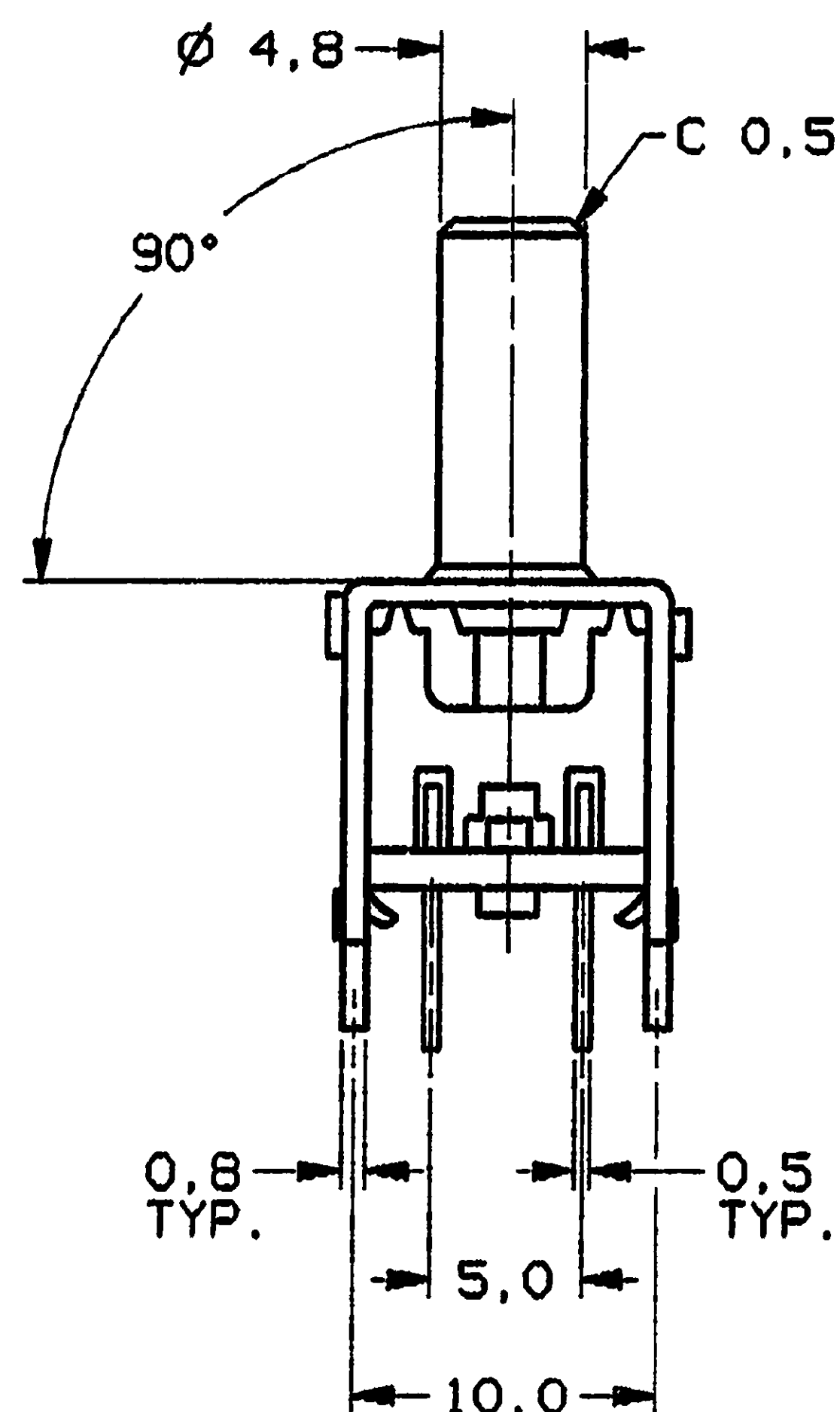
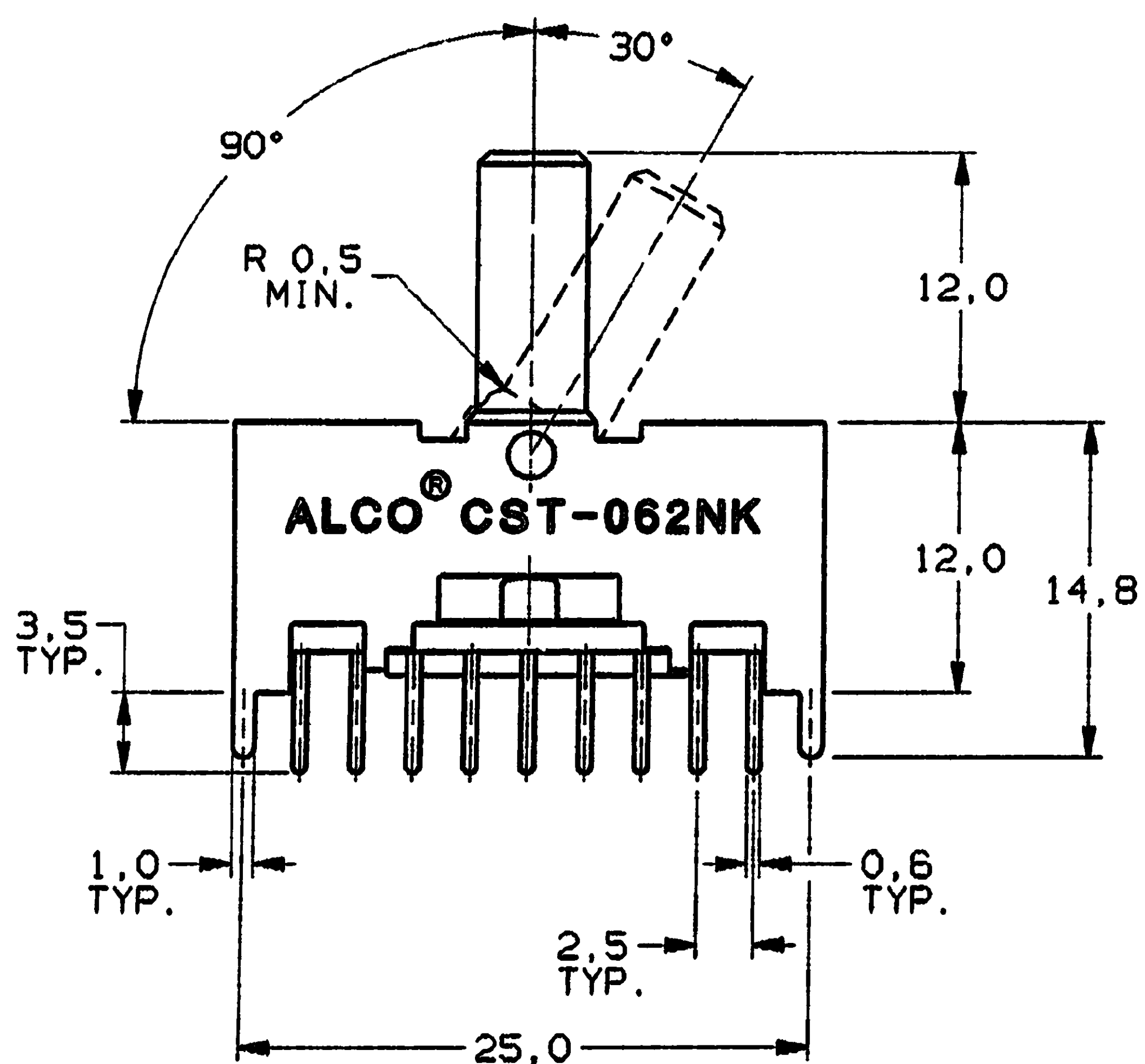
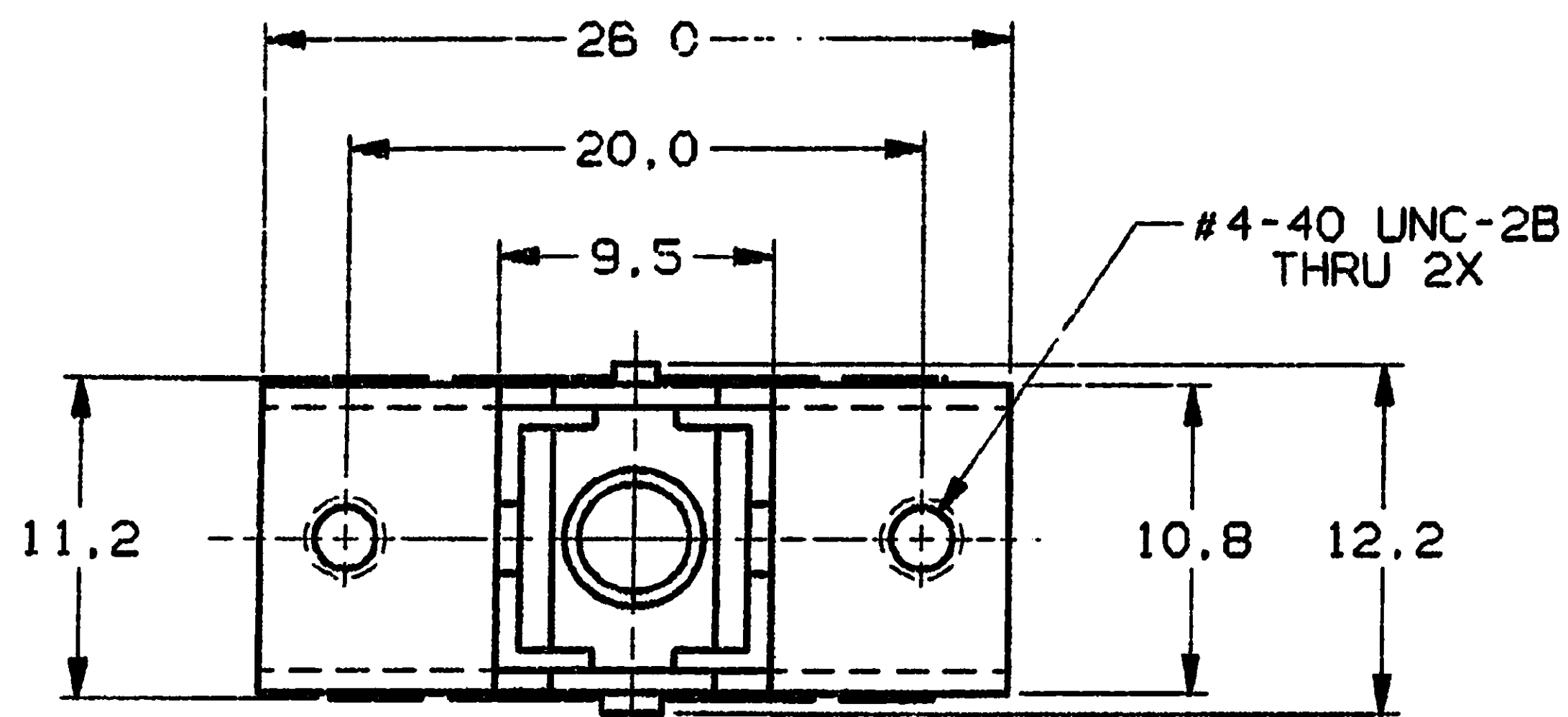
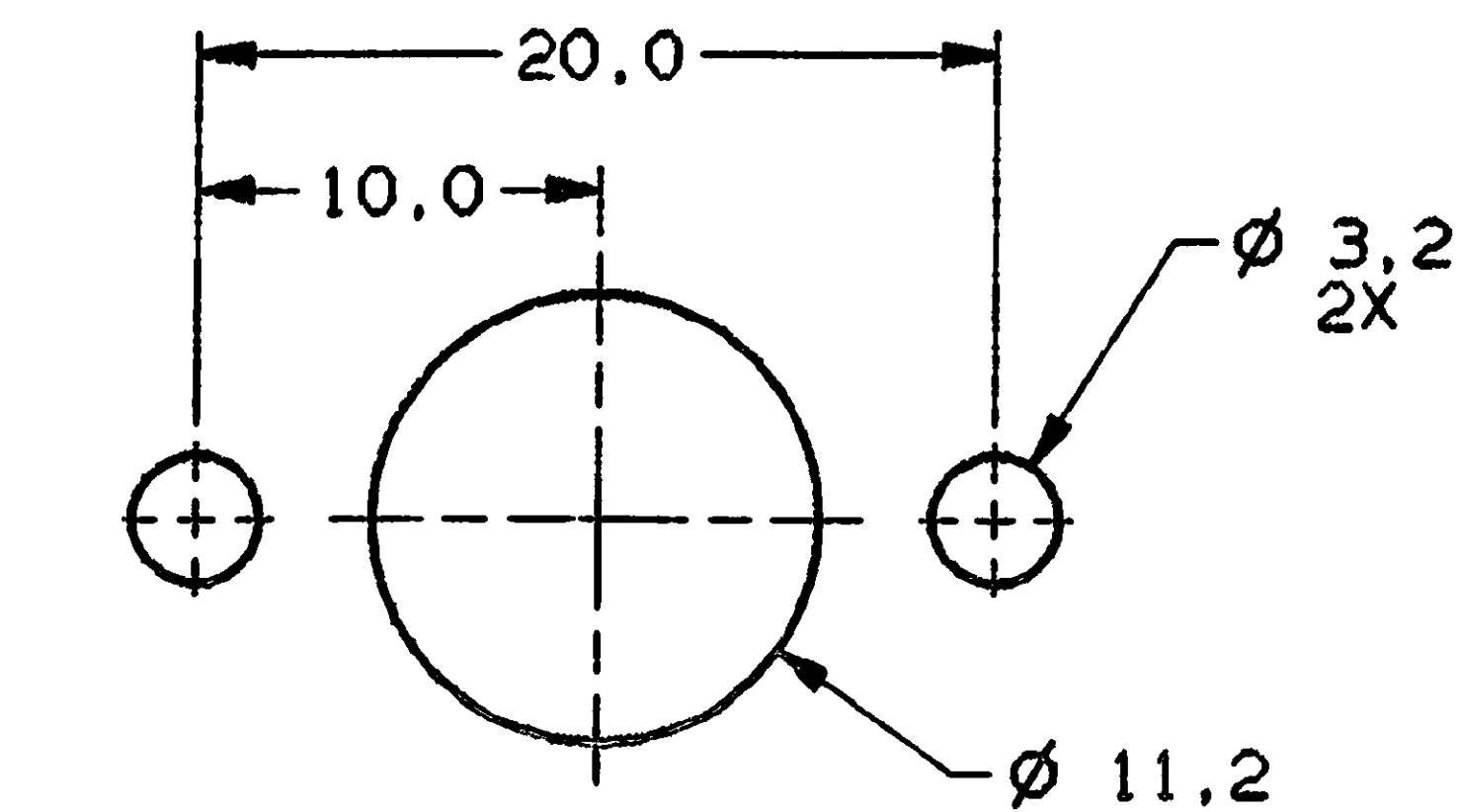


CONVERSION CHART	
MM	INCH
0.05	.002
0.12	.005
0.25	.010
0.45	.018
0.5	.020
0.6	.024
0.8	.031
0.9	.034
1.0	.039
1.3	.051
2.5	.098
3.2	.125
3.5	.138
4.8	.189
5.0	.197
9.0	.354
9.5	.374
10.0	.394
10.8	.425
11.2	.440
12.0	.472
12.2	.480
14.8	.582
20.0	.787
25.0	.984
26.0	1.024



**PC HOLE LAYOUT (TOP VIEW)**  
RECOMMENDED TOLERANCES ±0.05



**SUGGESTED PANEL CUTOUT**  
RECOMMENDED TOLERANCES ±0.12

**SPECIFICATIONS:**

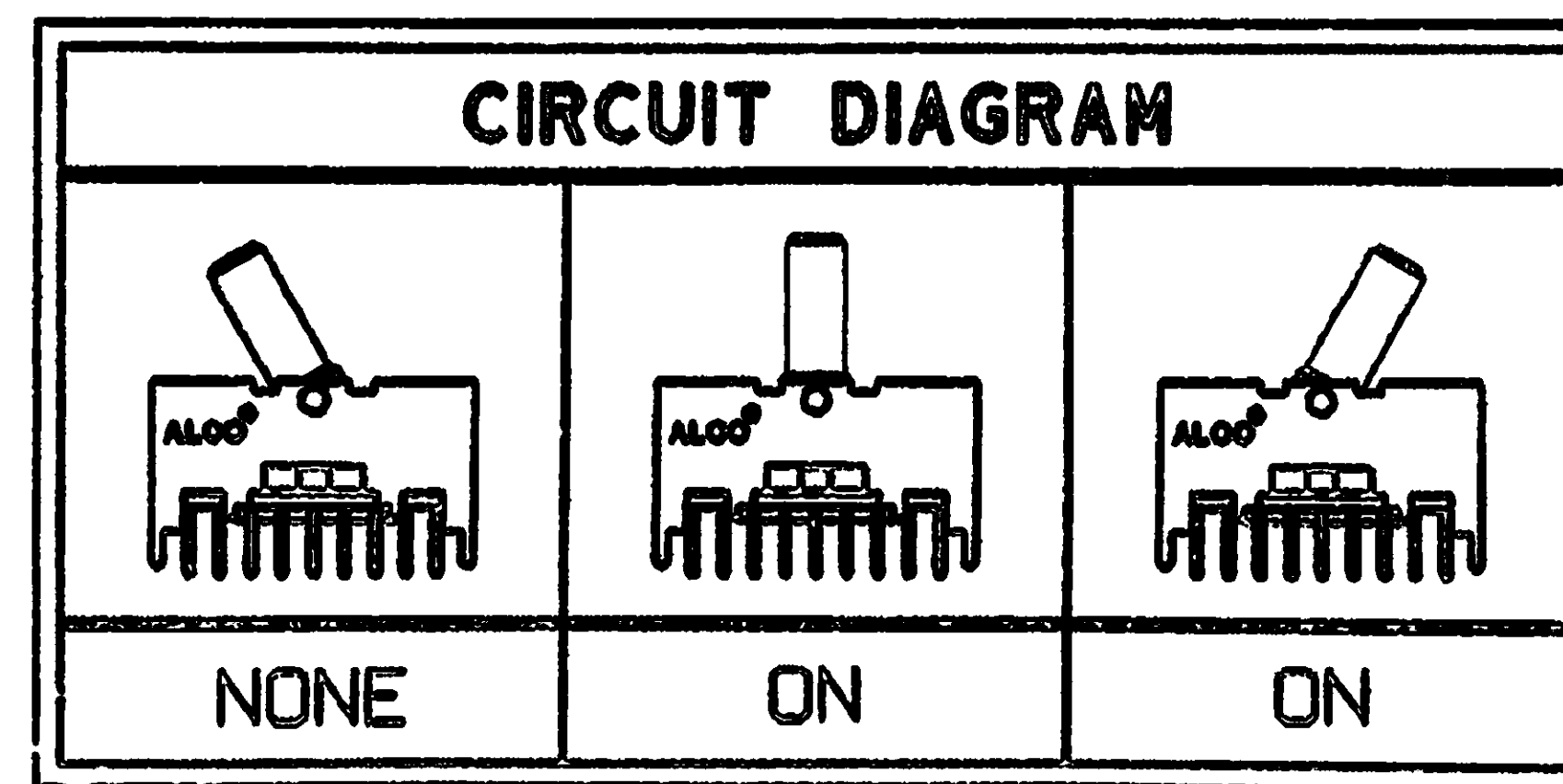
**MATERIALS:**  
 FRAME: STEEL, TIN-PLATED.  
 SLIDER: POLYCARBONATE.  
 LEVER: POLYESTER.  
 TERMINAL BOARD: PHENOLIC.  
 FIXED CONTACT/TERMINAL: COPPER ALLOY, SILVER PLATE OVER NICKEL UNDERPLATE.  
 MOVING CONTACT: COPPER ALLOY, SILVER CLAD OVER NICKEL FLASH.  
 PRESSURE FINGER: POLYACETAL.  
 PIN: STEEL.  
 SPRING: STAINLESS STEEL.  
 FIXING POSITION: POLYESTER.  
 CAP: ALUMINUM.  
 TERMINAL SEAL: EPOXY.

**ELECTRICAL:**  
 CONTACT RATING: 0.3A @ 125 VAC (50-60 HZ).  
 0.2A @ 12 VDC.  
 INITIAL CONTACT RESISTANCE: 30 MILLIOHMS MAX.  
 INSULATION RESISTANCE: 100 MEGOHMS MIN. @ 500 VDC.  
 DIELECTRIC STRENGTH: 500 VAC FOR 1 MINUTE.  
 LIFE EXPECTANCY: 10,000 CYCLES.  
 CONTACT TIMING: NON-SHORTING.

**MECHANICAL:**  
 ACTUATION FORCE: 450 ±250 GRAMS.  
 ACTUATION TRAVEL: 30°

**ENVIRONMENTAL:**  
 OPERATING TEMPERATURE: -15°C TO +55°C, (+5°F TO +131°F).  
 STORAGE TEMPERATURE: -20°C TO +60°C, (-4°F TO +140°F).

**NOTES:** UNLESS OTHERWISE SPECIFIED  
 1. INTERPRET DRAWING PER ANSI Y14.5M 1982.



REV	DESCRIPTION
0	INITIAL RELEASE ESR/A7995 C. THEODORE 1-17-97 APP'D: [Signature]

OUTLINE DRAWING			
SPECIFICATIONS ARE SUBJECT TO CHANGES WITHOUT NOTICE			
THIRD ANGLE PROJECTION TOLERANCES (EXCEPT AS NOTED): ANGULAR = ±1° DECIMAL = ±0.25	UNLESS OTHERWISE SPECIFIED DIMENSIONS ARE IN MILLIMETERS. DO NOT SCALE DRAWING. FILE NAME: 91506 MATERIAL: SEE SPECIFICATIONS SEE SPECIFICATIONS	ORIGINAL DATE OF DRAWING: 1-17-97	THIS IS A C.A.D. GENERATED DRAWING. DO NOT MAKE MANUAL REVISIONS TO PASTER.
		DRAWN: C. THEODORE CHECKED:	
AUGAT CONFIDENTIAL This document contains information which is the exclusive property of Augat Inc. Distribution, reproduction or use by others is not permitted without the expressed written consent of Augat Inc.	SEE SPECIFICATIONS SEE SPECIFICATIONS	APPROVED: [Signature]	<b>AUGAT</b> 452 JOHN DIETZ LVD. ATILEBORO FALLS, MASS. 02783 IN.
		CODE IDENT. NO.: 91506 NEXT ASSY:	
		TITLE: OUTLINE DRAWING TOGGLE SWITCH, CST062NK 6P2T, PC TERMINALS	DWG. NO.: 81002 PRODUCT CODE:
		SCALE: SHEET 1 OF 1	



Компания «ЭлектроПласт» предлагает заключение долгосрочных отношений при поставках импортных электронных компонентов на взаимовыгодных условиях!

Наши преимущества:

- Оперативные поставки широкого спектра электронных компонентов отечественного и импортного производства напрямую от производителей и с крупнейших мировых складов;
- Поставка более 17-ти миллионов наименований электронных компонентов;
- Поставка сложных, дефицитных, либо снятых с производства позиций;
- Оперативные сроки поставки под заказ (от 5 рабочих дней);
- Экспресс доставка в любую точку России;
- Техническая поддержка проекта, помощь в подборе аналогов, поставка прототипов;
- Система менеджмента качества сертифицирована по Международному стандарту ISO 9001;
- Лицензия ФСБ на осуществление работ с использованием сведений, составляющих государственную тайну;
- Поставка специализированных компонентов (Xilinx, Altera, Analog Devices, Intersil, Interpoint, Microsemi, Aeroflex, Peregrine, Syfer, Eurofarad, Texas Instrument, Miteq, Cobham, E2V, MA-COM, Hittite, Mini-Circuits, General Dynamics и др.);

Помимо этого, одним из направлений компании «ЭлектроПласт» является направление «Источники питания». Мы предлагаем Вам помощь Конструкторского отдела:

- Подбор оптимального решения, техническое обоснование при выборе компонента;
- Подбор аналогов;
- Консультации по применению компонента;
- Поставка образцов и прототипов;
- Техническая поддержка проекта;
- Защита от снятия компонента с производства.



#### Как с нами связаться

**Телефон:** 8 (812) 309 58 32 (многоканальный)

**Факс:** 8 (812) 320-02-42

**Электронная почта:** [org@eplast1.ru](mailto:org@eplast1.ru)

**Адрес:** 198099, г. Санкт-Петербург, ул. Калинина, дом 2, корпус 4, литера А.