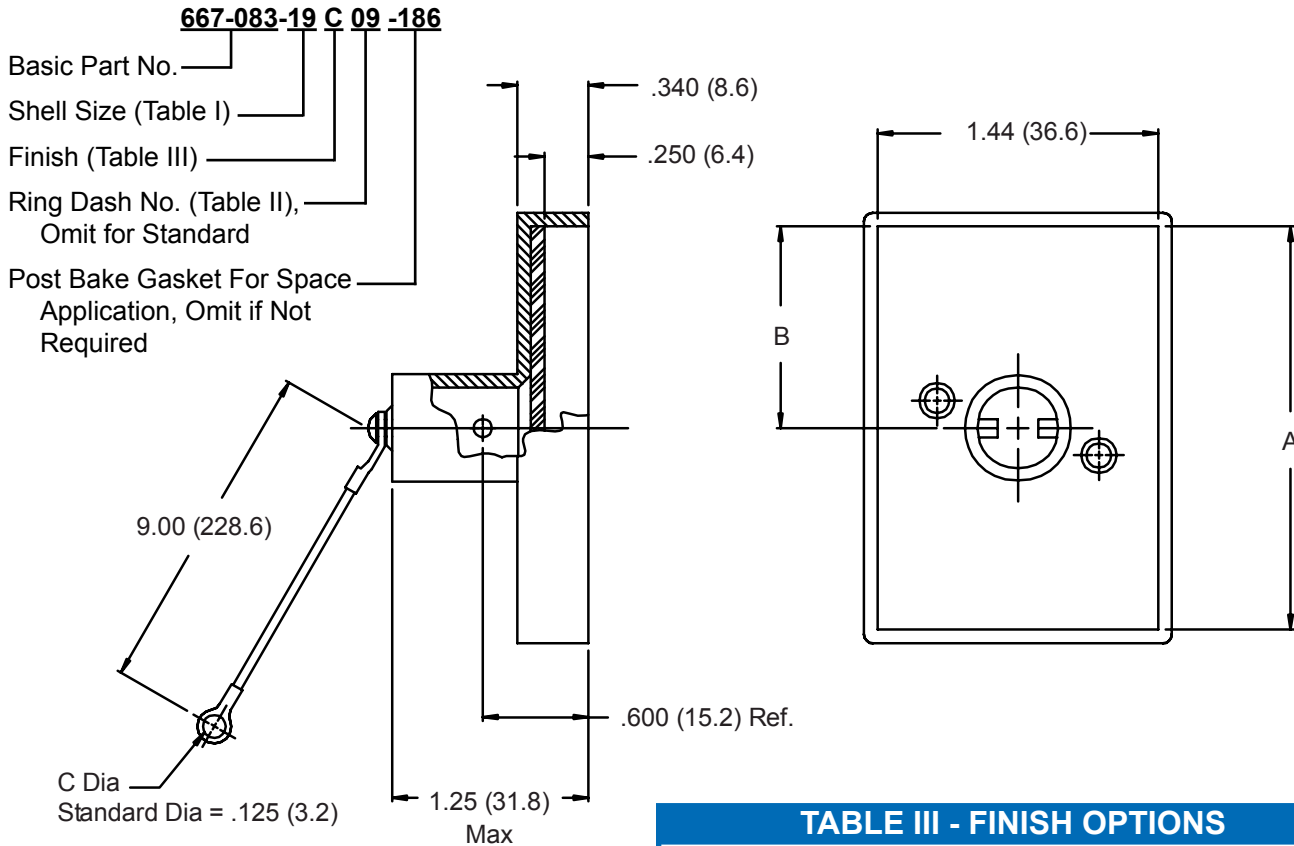


# 667-083 Protective Cover for Hypertronics NPB connectors


**TABLE I: SHELL SIZE & CONNECTOR INTERFACE**

| Shell Size | Mating Connector | A             | B            |
|------------|------------------|---------------|--------------|
| 11         | NPBY11/          | 1.826 (46.4)  | .913 (23.2)  |
| 15         | NPBY15/          | 2.226 (56.5)  | 1.113 (28.3) |
| 19         | NPBY19/          | 2.626 (66.7)  | 1.313 (33.4) |
| 23         | NPBY23/          | 3.026 (76.9)  | 1.513 (38.4) |
| 27         | NPBY27/          | 3.426 (87.0)  | 1.713 (43.5) |
| 31         | NPBY31/          | 3.826 (97.2)  | 1.913 (48.6) |
| 35         | NPBY35/          | 4.226 (107.3) | 2.113 (53.7) |
| 45         | NPBY45/          | 5.226 (132.7) | 2.613 (66.4) |
| 52         | NPBY52/          | 5.926 (150.5) | 2.963 (75.3) |

**TABLE III - FINISH OPTIONS**

| Symbol | Finish  |
|--------|---|
| B      | Cadmium Plate, Olive Drab   |
| C      | Black Anodize   |
| J      | Iridite, Gold Over Cadmium Plate over Nickel                              |
| M      | Electroless Nickel  |
| N      | Cadmium Plate, Olive Drab, Over Nickel                                    |
| NF     | Cadmium Plate, Olive Drab, Over Electroless Nickel (1000 Hour Salt Spray) |
| T      | Cadmium Plate, Bright Dip Over Nickel (500 Hour Salt Spray)               |

**CONSULT FACTORY FOR  
OTHER AVAILABLE FINISHES**

**TABLE II**

| Dash No. | C Dia      |
|----------|------------|
| 01       | .140 (3.6) |
| 02       | .182 (4.6) |
| 03       | .191 (4.9) |
| 04       | .197 (5.0) |
| 05       | .167 (4.2) |
| 07       | .218 (5.5) |
| 09       | .156 (4.0) |

1. Metric dimensions (mm) are indicated in parentheses.
2. Material/Finish:  
 Cover and Knob = Al Alloy/  
 Table III  
 Hardware = SST/Passivate  
 Rope Covering = Teflon/N.A.  
 Gasket = Silicone/N.A.



Компания «ЭлектроПласт» предлагает заключение долгосрочных отношений при поставках импортных электронных компонентов на взаимовыгодных условиях!

Наши преимущества:

- Оперативные поставки широкого спектра электронных компонентов отечественного и импортного производства напрямую от производителей и с крупнейших мировых складов;
- Поставка более 17-ти миллионов наименований электронных компонентов;
- Поставка сложных, дефицитных, либо снятых с производства позиций;
- Оперативные сроки поставки под заказ (от 5 рабочих дней);
- Экспресс доставка в любую точку России;
- Техническая поддержка проекта, помощь в подборе аналогов, поставка прототипов;
- Система менеджмента качества сертифицирована по Международному стандарту ISO 9001;
- Лицензия ФСБ на осуществление работ с использованием сведений, составляющих государственную тайну;
- Поставка специализированных компонентов (Xilinx, Altera, Analog Devices, Intersil, Interpoint, Microsemi, Aeroflex, Peregrine, Syfer, Eurofarad, Texas Instrument, Miteq, Cobham, E2V, MA-COM, Hittite, Mini-Circuits, General Dynamics и др.);

Помимо этого, одним из направлений компании «ЭлектроПласт» является направление «Источники питания». Мы предлагаем Вам помощь Конструкторского отдела:

- Подбор оптимального решения, техническое обоснование при выборе компонента;
- Подбор аналогов;
- Консультации по применению компонента;
- Поставка образцов и прототипов;
- Техническая поддержка проекта;
- Защита от снятия компонента с производства.



#### Как с нами связаться

**Телефон:** 8 (812) 309 58 32 (многоканальный)

**Факс:** 8 (812) 320-02-42

**Электронная почта:** [org@eplast1.ru](mailto:org@eplast1.ru)

**Адрес:** 198099, г. Санкт-Петербург, ул. Калинина, дом 2, корпус 4, литера А.