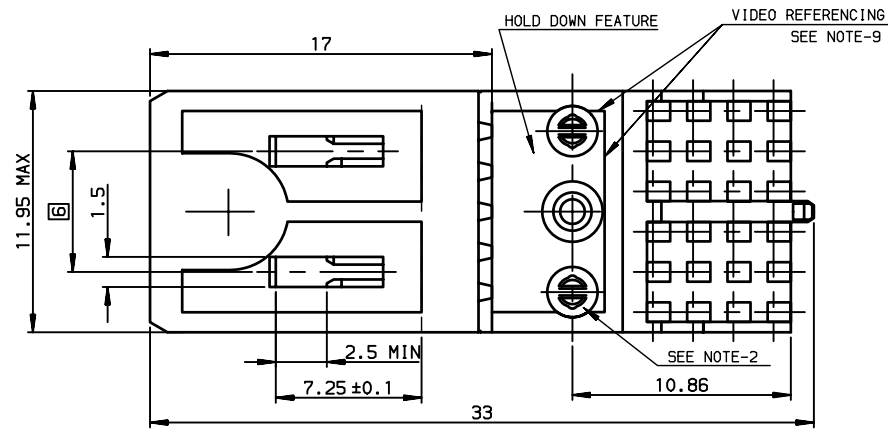
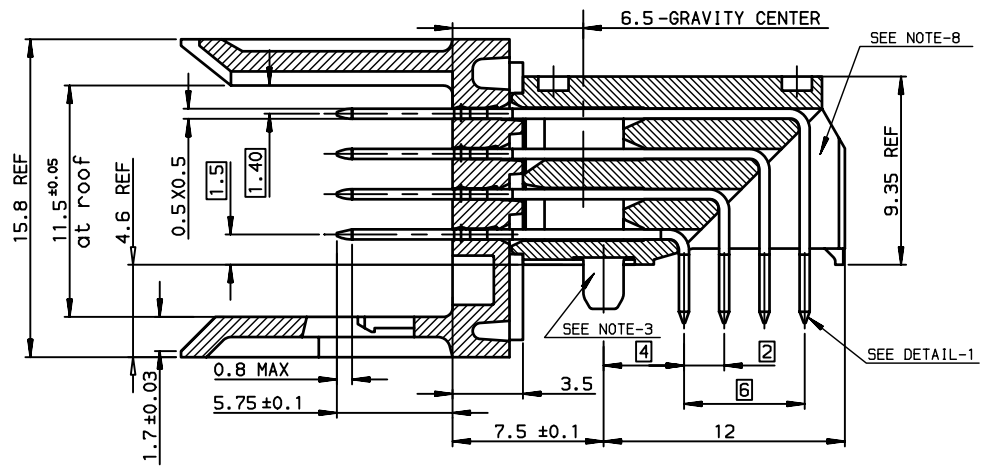


A



B

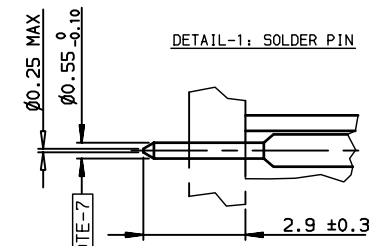
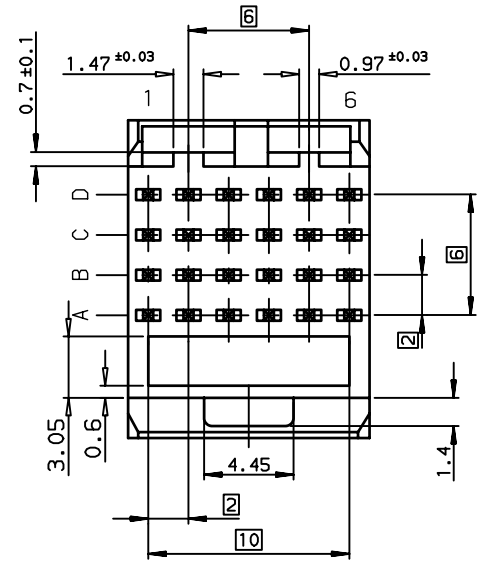


C

LEAD FREE VERSION

Part Number: HM1L41LFP000H6PLF

-PACKAGING IS TRAY FOR THE 2 P/N



A

B

C



Copyright FCI.

D

NORMINATIVE REF = IEC-61076-4-104 CLASS 1

NOTE-2: SPRING PEGS WITH LOW INSERTION FORCE $\leq 20\text{ N}$ PER MODULE
RETENTION FORCE > 10 N PER MODULE

NOTE-3: ONE CENTER PEG FOR LOCATING AND HOLD DOWN FORCES

NOTE-4: USE EXISTING CABLE TO BOARD CODING KEYS

NOTE-5: PRODUCT MARKING = PRODUCT NUMBER + BATCH CODE + FCI

NOTE-7: TRUE POS CONTROL WITH GRID GAUGE $\phi 0.65$ + WEIGHT 10 N

TRUE POS TOLERANCES ACCORDING TO MOUNTING RANGE = ± 0.35 (X AND Y)

NOTE-8: CENTRAL WALL WITH END REAR SUPPORT

NOTE-9: VIDEO REFERENCING ON LISIBLE+ACCURATE SHARP PLASTIC EDGES

NOTE-10: IF SUFFIX "P" IS ADDED IN P/N PACKAGING IS IN TRAYS

BUT CONNECTOR MARKING IS WITHOUT "P"
EXAMPLE: HM1XXXXXXXXH6P, MARKED HM1XXXXXXXXXH6

GENERAL CHARACTERISTICS AND ROHS INFORMATIONS:

SEE PRODUCT SPECIFICATION GS-12-446

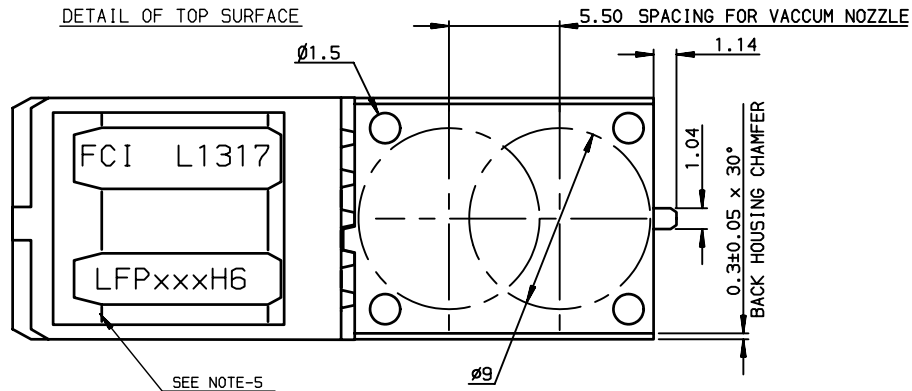
OTHERS INFORMATIONS, SEE DRW C-8626-11243-2

European Views

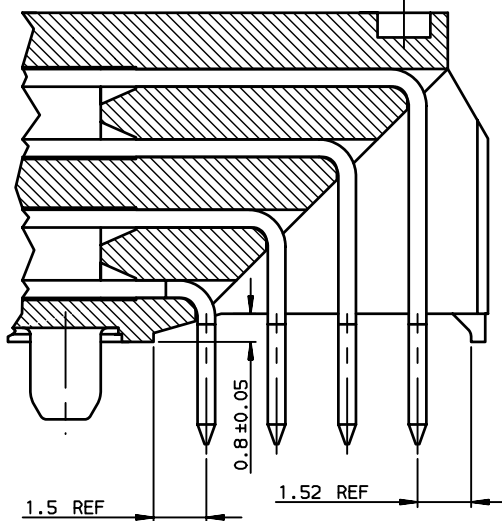
rev	ecn no	dr	date
A	-	BAR	2004/03/19
B	LS07-0184	MLE	2007/07/27
-	-	-	-
-	-	-	-
-	-	-	-
-	-	-	-

www.fciconnect.com		surface ISO 1302 <input checked="" type="checkbox"/>	tolerance std ISO 406 ISO 1101	projection 	mm
TOLERANCES UNLESS OTHERWISE SPECIFIED					
Dr	BART	24/08/24	ANGULAR	0.X ± 0.1	size A3 Scale 4:1
Eng	LENOIR	2004/03/19	LINEAR	0.XX ± 0.1	
Chr	LEGARE	2004/03/19	0.XX ± 2'	0.XXX ± 0.1	ECN LS07-0184
Appr	LEGARE	2004/03/19	Product family	METRAL	Spec ref -
		title METRAL HDR RA WB CONVERG.		dwg no C-8626-11243	Rev. B
		catalog no		CUSTOMER	sheet 1 of 2

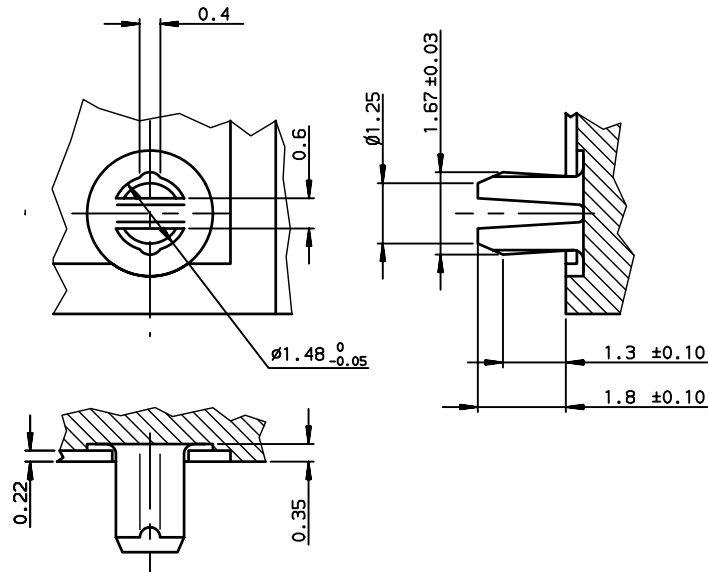
DETAIL OF TOP SURFACE



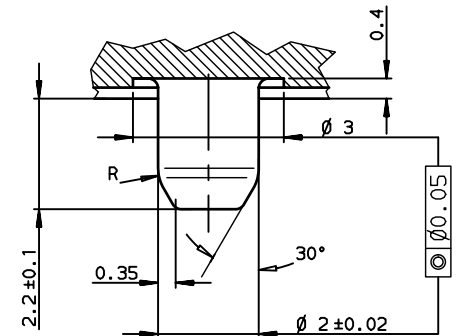
DETAIL OF STAND-OFF SCALE-7/1



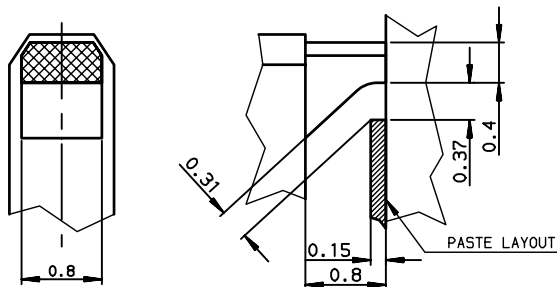
DETAIL OF RETENTION PEGS (2x) SCALE 10/1



DETAIL OF CENTRAL PEG SCALE 10/1



DETAIL OF REAR SUPPORT SCALE-20/1



OTHERS INFORMATIONS, SEE DRW C-8626-11243-1

European Views

www.fciconnect.com		surface ISO 1302 ✓	tolerance std ISO 406 ISO 1101	projection mm
TOLERANCES UNLESS OTHERWISE SPECIFIED				
Dr	BART	24/08/24	0.X ±0.1	size A3
Eng	LENOIR	2004/03/19	0.XX ±0.1	
Chr	LEGARE	2004/03/19	0.XXX ±0.1	
Appr	LEGARE	2004/03/19	Product family METRAL	Scale 4:1
Title METRAL HDR RA WB CONVERG. 4x6 CTS - PIP - WITHOUT HDF				ECN LS07-0184
catalog no				Spec ref -
FCj				Rev. B
dwg no C-8626-11243				sheet 2 of 2

rev	ecn no	dr	date
A	-	BAR	2004/03/19
B	LS07-0184	MLE	2007/07/27
-	-	-	-
-	-	-	-
-	-	-	-
-	-	-	-

REV F - 2006-04-17



Компания «ЭлектроПласт» предлагает заключение долгосрочных отношений при поставках импортных электронных компонентов на взаимовыгодных условиях!

Наши преимущества:

- Оперативные поставки широкого спектра электронных компонентов отечественного и импортного производства напрямую от производителей и с крупнейших мировых складов;
- Поставка более 17-ти миллионов наименований электронных компонентов;
- Поставка сложных, дефицитных, либо снятых с производства позиций;
- Оперативные сроки поставки под заказ (от 5 рабочих дней);
- Экспресс доставка в любую точку России;
- Техническая поддержка проекта, помощь в подборе аналогов, поставка прототипов;
- Система менеджмента качества сертифицирована по Международному стандарту ISO 9001;
- Лицензия ФСБ на осуществление работ с использованием сведений, составляющих государственную тайну;
- Поставка специализированных компонентов (Xilinx, Altera, Analog Devices, Intersil, Interpoint, Microsemi, Aeroflex, Peregrine, Syfer, Eurofarad, Texas Instrument, Miteq, Cobham, E2V, MA-COM, Hittite, Mini-Circuits, General Dynamics и др.);

Помимо этого, одним из направлений компании «ЭлектроПласт» является направление «Источники питания». Мы предлагаем Вам помощь Конструкторского отдела:

- Подбор оптимального решения, техническое обоснование при выборе компонента;
- Подбор аналогов;
- Консультации по применению компонента;
- Поставка образцов и прототипов;
- Техническая поддержка проекта;
- Защита от снятия компонента с производства.



Как с нами связаться

Телефон: 8 (812) 309 58 32 (многоканальный)

Факс: 8 (812) 320-02-42

Электронная почта: org@eplast1.ru

Адрес: 198099, г. Санкт-Петербург, ул. Калинина, дом 2, корпус 4, литера А.