

MICRO SWITCH
a Honeywell Division

FED. MFG. CODE 91929

SWITCH - ENCLOSED

CATALOG LISTING

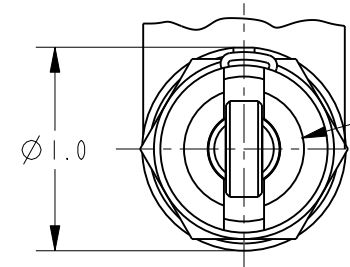
22HR42-12

CATALOG LISTING
22HR42-12

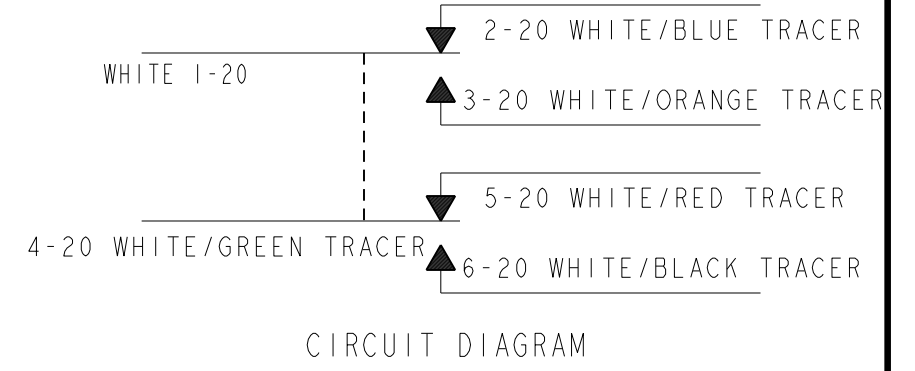
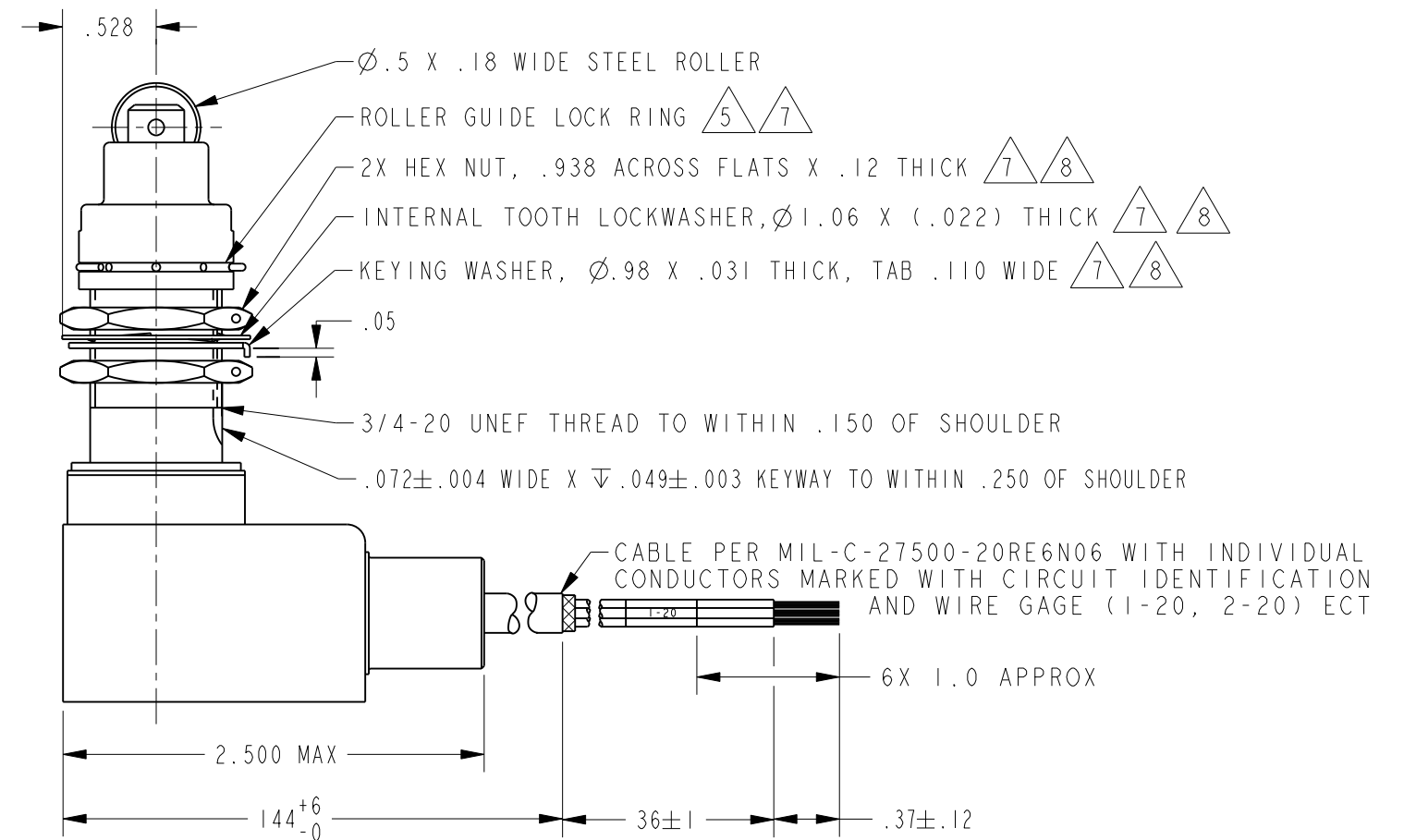
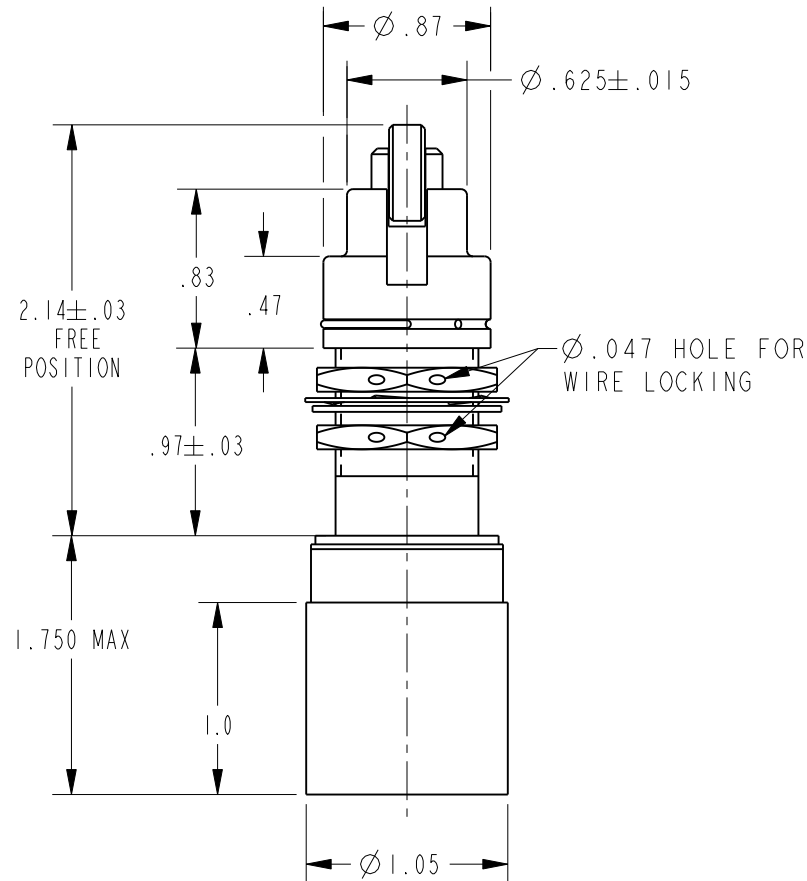
PAGE 1 OF 1

ISSUE **14**

REVISIONS	PR REL PR24081 TSM 17 JUN 99	CHECK	09 APR 08
A	C095223 JAF 27 AUG 99	ASD	
B	203053 G J W 10 MAY 01	ASD	
C	203548 GLH 24 JUL 01	CHECK	
D	207007 T S M 12 DEC 02	CHECK	17 JUN 99
E	207221 TSM 16 JAN 03	SAV	
F	0038194 PK 09 APR 08	CHECK	17 JUN 99
G			



ROLLER GUIDE MAY BE LOCKED IN INCREMENTS OF 45° AZIMUTH
ROLLER GUIDE MAY BE UNSCREWED AND REMOVED FROM BUSHING TO FACILITATE INSTALLATION $\triangle 5$

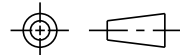


NOTES

- ALL EXPOSED METALS ARE CORROSION RESISTANT STAINLESS STEEL OR ARE SUITABLY PROTECTED TO PREVENT CORROSION
- THE SWITCH CHAMBER IS SEALED PER MIL-PRF-8805 SYMBOL 5
- THE CIRCUIT DIAGRAM, CATALOG LISTING, AND DATE CODE ARE PERMANENTLY MARKED ON THE SWITCH
- COINCIDENCE OF THE OPERATE AND RELEASE POINTS: .005 INCHES OF PLUNGER TRAVEL
- TO ADJUST THE ROLLER DIRECTION: REMOVE THE ROLLER GUIDE LOCK RING, SCREW THE ROLLER GUIDE DOWN AS FAR AS POSSIBLE, THEN UNSCREW TO A DESIRED DIRECTION, AND SECURE BY REPLACING THE ROLLER GUIDE LOCK RING
- OPERATING TEMPERATURE RANGE: -85°F TO +392°F
- HARDWARE FURNISHED ASSEMBLED TO BUSHING
- REPLACEMENT MOUNTING HARDWARE PACKET: 19PA207-HR

THIS DRAWING COVERS A PROPRIETARY ITEM AND IS THE PROPERTY OF MICRO SWITCH, A DIVISION OF HONEYWELL. THIS DRAWING IS NOT TO BE COPIED OR USED WITHOUT THE APPROVAL OF MICRO SWITCH

THIRD ANGLE PROJECTION



CHARACTERISTICS		ELECTRICAL DATA		SCALE -
OPERATING FORCE----- 6-12 LB		CONTACT ARRANGEMENT		DO NOT SCALE PRINT
FULL OVERTRAVEL FORCE----- 35 LB MAX		2X S P D T		UNLESS OTHERWISE SPECIFIED TOLERANCES ARE
RELEASE FORCE----- 5 LB MIN		LOAD	28 VDC	115 VAC, 60 HZ
PRETRAVEL----- .050 MAX		RES	5	
DIFFERENTIAL TRAVEL----- .015 MAX		IND	2	0.2
OVERTRAVEL----- .250 MIN		MOTOR		
		WEIGHT		

ANSI Y14.5M-1982 APPLIES



Компания «ЭлектроПласт» предлагает заключение долгосрочных отношений при поставках импортных электронных компонентов на взаимовыгодных условиях!

Наши преимущества:

- Оперативные поставки широкого спектра электронных компонентов отечественного и импортного производства напрямую от производителей и с крупнейших мировых складов;
- Поставка более 17-ти миллионов наименований электронных компонентов;
- Поставка сложных, дефицитных, либо снятых с производства позиций;
- Оперативные сроки поставки под заказ (от 5 рабочих дней);
- Экспресс доставка в любую точку России;
- Техническая поддержка проекта, помощь в подборе аналогов, поставка прототипов;
- Система менеджмента качества сертифицирована по Международному стандарту ISO 9001;
- Лицензия ФСБ на осуществление работ с использованием сведений, составляющих государственную тайну;
- Поставка специализированных компонентов (Xilinx, Altera, Analog Devices, Intersil, Interpoint, Microsemi, Aeroflex, Peregrine, Syfer, Eurofarad, Texas Instrument, Miteq, Cobham, E2V, MA-COM, Hittite, Mini-Circuits, General Dynamics и др.);

Помимо этого, одним из направлений компании «ЭлектроПласт» является направление «Источники питания». Мы предлагаем Вам помощь Конструкторского отдела:

- Подбор оптимального решения, техническое обоснование при выборе компонента;
- Подбор аналогов;
- Консультации по применению компонента;
- Поставка образцов и прототипов;
- Техническая поддержка проекта;
- Защита от снятия компонента с производства.



Как с нами связаться

Телефон: 8 (812) 309 58 32 (многоканальный)

Факс: 8 (812) 320-02-42

Электронная почта: org@eplast1.ru

Адрес: 198099, г. Санкт-Петербург, ул. Калинина, дом 2, корпус 4, литера А.