

**MICRO SWITCH**  
a Honeywell Division

**SWITCH - ENCLOSED**

CATALOG LISTING  
**1EN197-6**

FED. MFG. CODE 91929

**SPECIFICATION DETAILS:**

STANDARD.	CONFORMS TO MS24331-1 (MIL-PRF-8805/40), EXCEPT AS NOTED
<b>CONSTRUCTION:</b>	
ENCLOSURE DESIGN	RESILIENT SEAL PER MIL-PRF-8805, SYMBOL 4
CONTACT MATERIAL & CONFIGURATION	SMOOTH SILVER CONTACTS
CIRCUIT CONFIGURATION	2 SPDT
TERMINATION	LEADWIRES PER MIL-W-22757/7
WEIGHT	12 OZ MAX
EXPOSED METALS	CORROSION RESISTANT STAINLESS STEEL
O-RING MATERIAL:	SILICONE

**ELECTRICAL CHARACTERISTICS:**

ELECTRICAL RATINGS	LOAD			
	VOLTAGE	INDUCTIVE	RESISTIVE	MOTOR
-SEA LEVEL	28 VDC	2 A	4 A	4 A
-50,000 FEET	28 VDC	2 A	4 A	4 A
DIELECTRIC STRENGTH & INSULATION RES	DIELECTRIC STRENGTH		INSULATION RESISTANCE	
	(≈ 60 Hz FOR 5 SEC)		(500 VDC ± 10%)	
	-BETWEEN TERMINALS AND EXPOSED NON-CURRENT CARRYING METAL		1000V RMS, 500 $\mu$ A (MAX LKG) 1000 MEGOHM MIN	
-BETWEEN TERMINALS OF MUTUALLY INSULATED CIRCUITS		1000V RMS, 500 $\mu$ A (MAX LKG) 1000 MEGOHM MIN		
-BETWEEN ALL UNCONNECTED TERMINALS OF THE SAME POLE		1000V RMS, 500 $\mu$ A (MAX LKG) 1000 MEGOHM MIN		
SWITCH RESISTANCE	N/A			
RECOMMENDATION OR USE IN APPL LESS THAN .5 amps AND/OR 12 volts	NO $\triangle$ 3			

**MECHANICAL CHARACTERISTICS:**

<b>CHARACTERISTICS:</b>	
COINCIDENCE OPERATING & RELEASING POINTS	.010 OF PLUNGER TRAVEL
OPERATING FORCE	6 - 12 LBS
FULL OVERTRAVEL FORCE	30 LB MAX
RELEASE FORCE	4 LB MIN
PRETRAVEL	.030 ± .010
DIFFERENTIAL TRAVEL	.020 MAX
OVERTRAVEL	.250 MIN
MOUNTING STRENGTH	15 IN-LBS
ACTUATOR STRENGTH	30 LBS APPLIES IN A DIRECTION TO CAUSE SWITCH ACTUATION
<b>LIFE:</b>	
MECHANICAL LIFE	25,000 MIN, PER MIL-PRF-8805/40 $\triangle$ 1
ELECTRICAL LIFE AT FULL RATED LOAD	25,000 MIN, PER MIL-PRF-8805/40 $\triangle$ 1

**ENVIRONMENTAL:**

TEMPERATURE RANGE	-55°C TO + 85°C
ALTITUDE RANGE	SEA LEVEL TO 50,000 FT
SHOCK	PER MIL-PRF-8805 SYM M-100g
VIBRATION	PER MIL-PRF-8805 SYM 1-10-500 Hz & 10g PEAK
MOISTURE RESISTANCE	PER MIL-PRF-8805
THERMAL SHOCK	PER MIL-PRF-8805
SALT SPRAY	PER MIL-PRF-8805

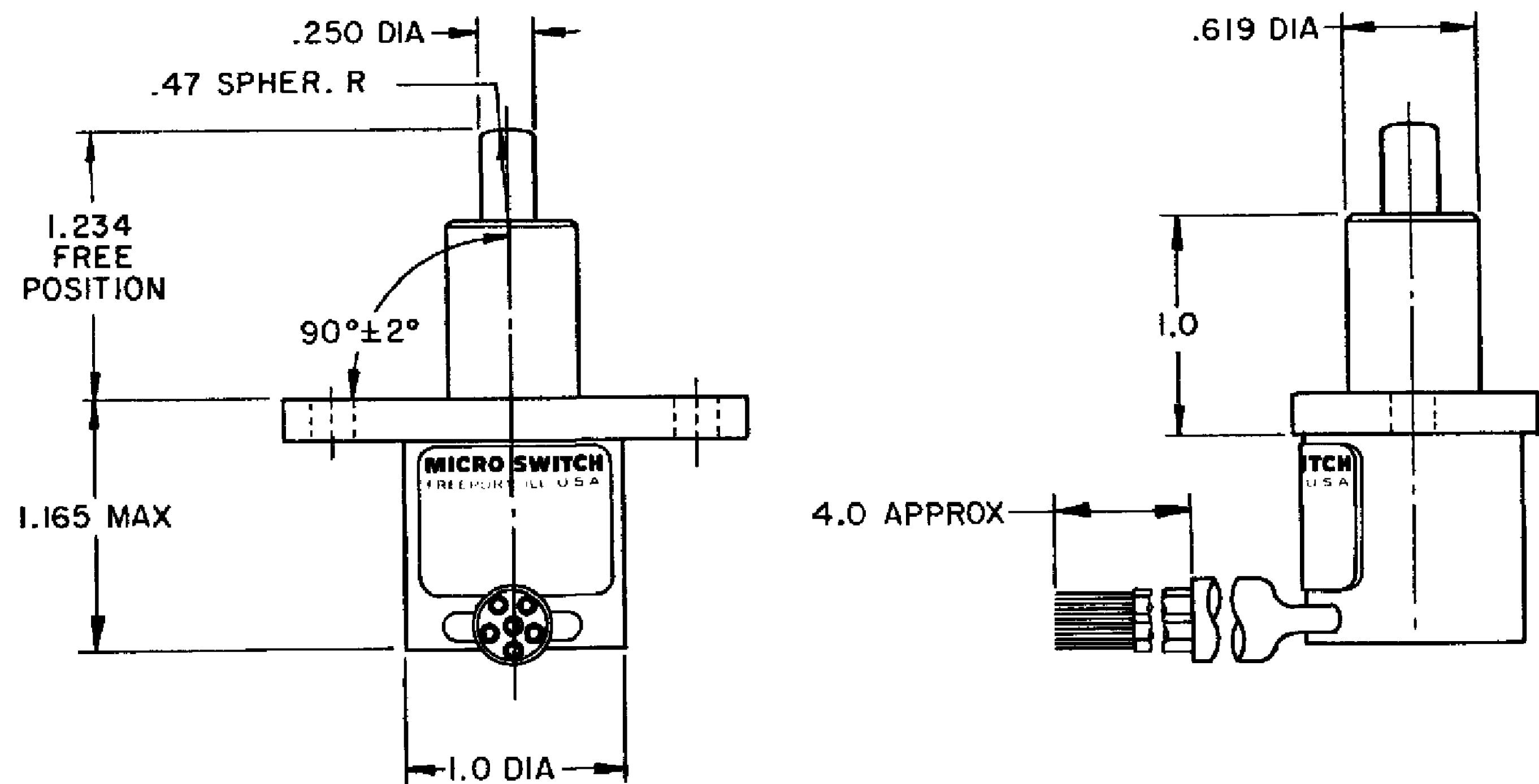
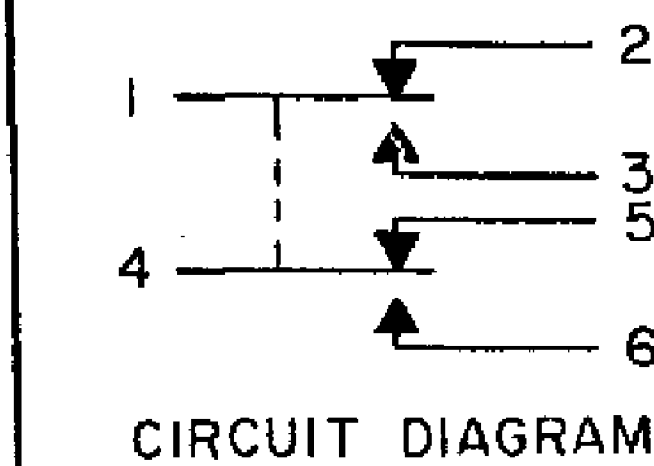
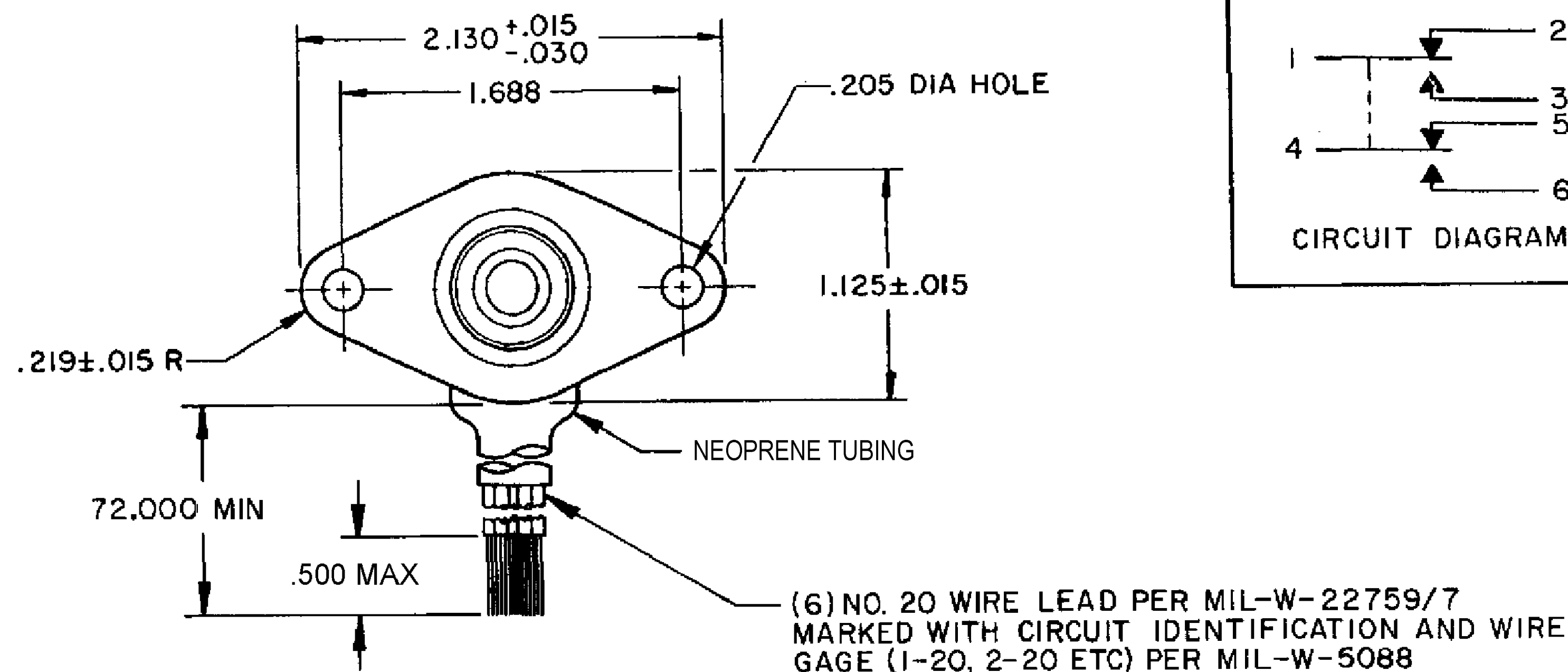
THIRD ANGLE PROJECTION

SCALE FULL

DO NOT SCALE PRINT

UNLESS OTHERWISE SPECIFIED TOLERANCES ARE

ONE PLACE	(.0)	±.030
TWO PLACE	(.00)	±.015
THREE PLACE	(.000)	±.005
ANGLES		±
WEIGHT		12 OZ MAX



**NOTES**

- $\triangle$  1 LIFE RATINGS ARE PER MIL-PRF-8805 REQUIREMENTS. ACTUAL LIFE EXCEEDS RATED LIFE. CONTACT HONEYWELL-MICRO SWITCH FOR ADDITIONAL DATA
- 2 - CIRCUIT DIAGRAM, CAT. LIST., AND DATE CODE ARE SHOWN ON NAMEPLATE
- $\triangle$  3 CONTACT HONEYWELL-MICRO SWITCH IF ADDITIONAL INFORMATION ON LOW ENERGY LOADS IS REQUIRED OR FOR HELP WITH SPECIFIC APPLICATIONS

WARNING- THIS PRODUCT IS SUBJECT TO THE U.S. INTERNATIONAL TRAFFIC IN ARMS REGULATIONS (ITAR), AND THE EXPORT CONTROL LAWS OF THE UNITED STATES. TRANSFER OF TECHNICAL DATA PERTAINING TO THIS PRODUCT BY ANY MEANS TO A FOREIGN PERSON PER ITAR DEFINITIONS. WHETHER IN THE UNITED STATES OR ABROAD, WITHOUT A PRIOR EXPORT LICENSE OR OTHER APPROVAL FROM THE U.S. DEPARTMENT OF STATE, IS PROHIBITED.

CATALOG LISTING  
**1EN197-6**

PAGE 1 OF 1

ISSUE  
**M**  
18

REVISIONS

A	C044351	J A P	15 APR 79
B	C0517250	C J H	11 JAN 83
C	C057370	J A S	13 MAY 85
D	C083237	D L T	18 NOV 96
E	0000983	J L H	18 AUG 03
F	0005785	B M	07 JUN 04
G	0006651	T C C - A P	27 AUG 04
H	0015700	D D S - A P	06 OCT 05
J	0068954	V K R	06 SEP 10

RELEASE NO. SR-11094

REPLACES

CHECK

07 JUN 04

AK

CHECK

19 APR 79

C E B

CHECK

15 APR 79

DRAWN

J A P

RASTER



Компания «ЭлектроПласт» предлагает заключение долгосрочных отношений при поставках импортных электронных компонентов на взаимовыгодных условиях!

Наши преимущества:

- Оперативные поставки широкого спектра электронных компонентов отечественного и импортного производства напрямую от производителей и с крупнейших мировых складов;
- Поставка более 17-ти миллионов наименований электронных компонентов;
- Поставка сложных, дефицитных, либо снятых с производства позиций;
- Оперативные сроки поставки под заказ (от 5 рабочих дней);
- Экспресс доставка в любую точку России;
- Техническая поддержка проекта, помощь в подборе аналогов, поставка прототипов;
- Система менеджмента качества сертифицирована по Международному стандарту ISO 9001;
- Лицензия ФСБ на осуществление работ с использованием сведений, составляющих государственную тайну;
- Поставка специализированных компонентов (Xilinx, Altera, Analog Devices, Intersil, Interpoint, Microsemi, Aeroflex, Peregrine, Syfer, Eurofarad, Texas Instrument, Miteq, Cobham, E2V, MA-COM, Hittite, Mini-Circuits, General Dynamics и др.);

Помимо этого, одним из направлений компании «ЭлектроПласт» является направление «Источники питания». Мы предлагаем Вам помощь Конструкторского отдела:

- Подбор оптимального решения, техническое обоснование при выборе компонента;
- Подбор аналогов;
- Консультации по применению компонента;
- Поставка образцов и прототипов;
- Техническая поддержка проекта;
- Защита от снятия компонента с производства.



#### Как с нами связаться

**Телефон:** 8 (812) 309 58 32 (многоканальный)

**Факс:** 8 (812) 320-02-42

**Электронная почта:** [org@eplast1.ru](mailto:org@eplast1.ru)

**Адрес:** 198099, г. Санкт-Петербург, ул. Калинина, дом 2, корпус 4, литера А.