

THIS DRAWING IS UNPUBLISHED.

RELEASED FOR PUBLICATION

ALL RIGHTS RESERVED.

© COPYRIGHT - By -

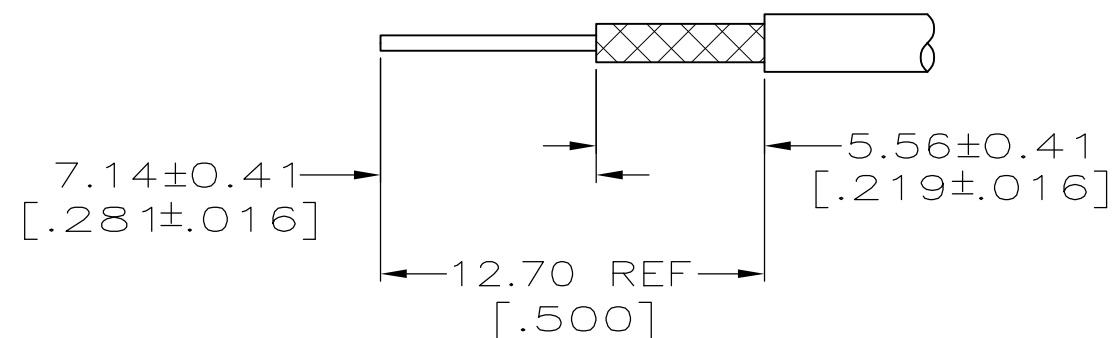
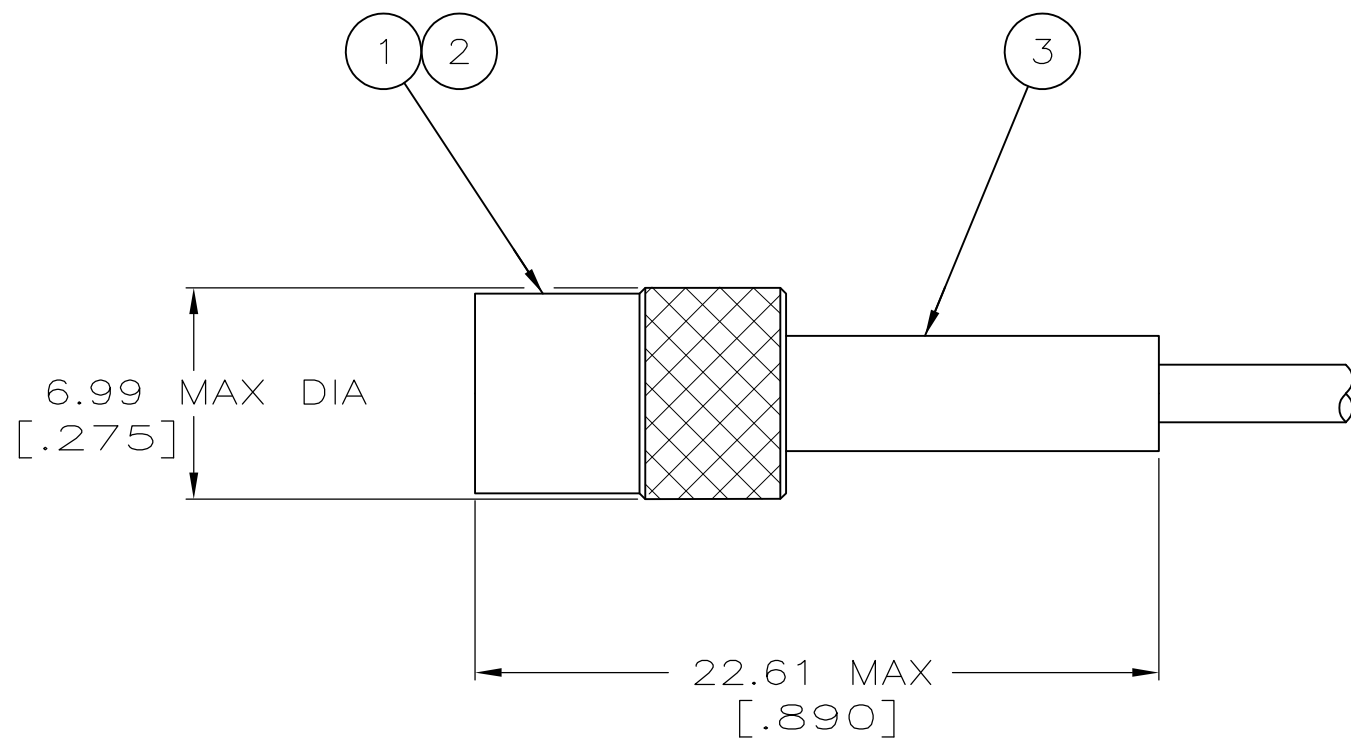
LOC  
DF

DIST  
X0

REVISIONS

P	LTR	DESCRIPTION	DATE	DWN	APVD
P1		REVISED PER ECO-11-005030	11MAR11	RK	HMR

- ① RG-179A/U,187/U,174/U,188/U,21-596 & 21-598
- ② RG-161/U,178/U,178A/U & 196/U
- ③ RG-179A/U,187/U,174/U & 188/U
- 4. SEE I.S. 1771
- 5. PARTS ARE PACKAGED UNASSEMBLED

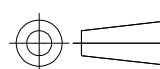


RECOMMENDED STRIP LENGTH

②	69188-1	1-329067-1	1-328695-3	330350-2	2-330311-7
③	45609 & 69142	1-329038-3	1-328695-3	330350-2	2-330311-6
③	45609 & 69142	329038	1-328695-2	330350	2-330311-4
②	69188-1	329067	1-328695-2	330350-1	2-330311-3
②	69188-1	329067	328695	330350	2-330311-2
①	45609 & 69142	329038	328695	330350	2-330311-1
FOR USE WITH CABLE	CRIMPING TOOL	③ FERRULE QTY=1	② RETAINING COLLAR QTY=1	① PLUG ASSY QTY=1	PART NUMBER

THIS DRAWING IS A CONTROLLED DOCUMENT.

DIMENSIONS:  
INCHES



TOLERANCES UNLESS OTHERWISE SPECIFIED:

0 PLC	± -
1 PLC	± -
2 PLC	± -
3 PLC	± -
4 PLC	± -
ANGLES	± -
FINISH	-

MATERIAL

DWN J.DAVIS 01/26/93

CHK G.MICHAEL 01/29/93

APVD G.MICHAEL 1-29-93

PRODUCT SPEC

APPLICATION SPEC

WEIGHT -

CUSTOMER DRAWING



CONN,COAX,RF  
PLUG,MIN THD'D

SIZE	CAGE CODE	DRAWING NO	RESTRICTED TO
A3	00779	C-330311	-

SCALE	SHEET	REV
4:1	1 OF 1	P1



Компания «ЭлектроПласт» предлагает заключение долгосрочных отношений при поставках импортных электронных компонентов на взаимовыгодных условиях!

Наши преимущества:

- Оперативные поставки широкого спектра электронных компонентов отечественного и импортного производства напрямую от производителей и с крупнейших мировых складов;
- Поставка более 17-ти миллионов наименований электронных компонентов;
- Поставка сложных, дефицитных, либо снятых с производства позиций;
- Оперативные сроки поставки под заказ (от 5 рабочих дней);
- Экспресс доставка в любую точку России;
- Техническая поддержка проекта, помощь в подборе аналогов, поставка прототипов;
- Система менеджмента качества сертифицирована по Международному стандарту ISO 9001;
- Лицензия ФСБ на осуществление работ с использованием сведений, составляющих государственную тайну;
- Поставка специализированных компонентов (Xilinx, Altera, Analog Devices, Intersil, Interpoint, Microsemi, Aeroflex, Peregrine, Syfer, Eurofarad, Texas Instrument, Miteq, Cobham, E2V, MA-COM, Hittite, Mini-Circuits, General Dynamics и др.);

Помимо этого, одним из направлений компании «ЭлектроПласт» является направление «Источники питания». Мы предлагаем Вам помощь Конструкторского отдела:

- Подбор оптимального решения, техническое обоснование при выборе компонента;
- Подбор аналогов;
- Консультации по применению компонента;
- Поставка образцов и прототипов;
- Техническая поддержка проекта;
- Защита от снятия компонента с производства.



#### Как с нами связаться

**Телефон:** 8 (812) 309 58 32 (многоканальный)

**Факс:** 8 (812) 320-02-42

**Электронная почта:** [org@eplast1.ru](mailto:org@eplast1.ru)

**Адрес:** 198099, г. Санкт-Петербург, ул. Калинина, дом 2, корпус 4, литера А.