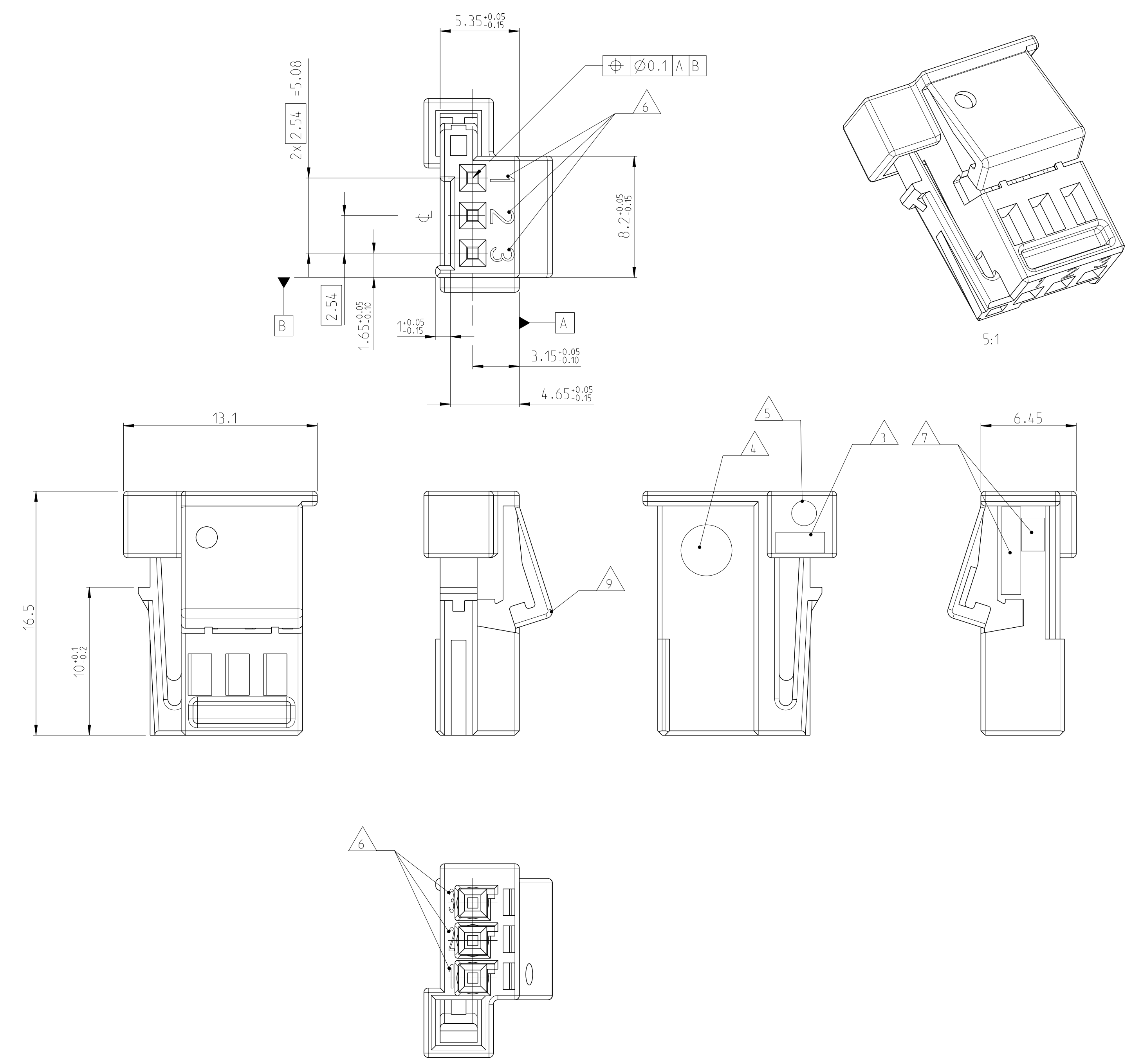


LOC	DIST	REV	DATE	BY	CHK	APPV
A1	-	A	10FEB2010	CG	HHC	

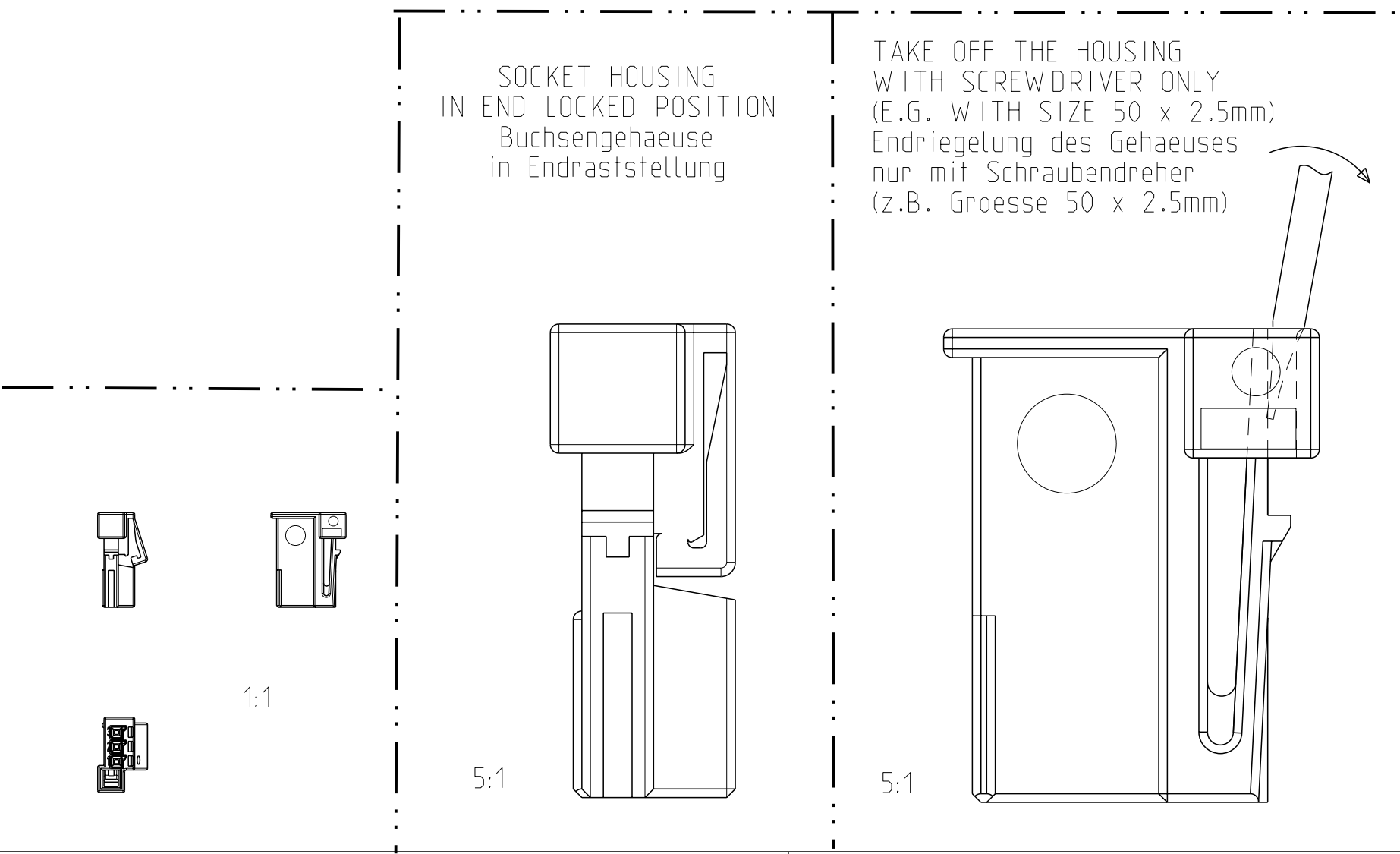


CODINGS / Kodierungen M 5:1		
A		1-1418640-5
B		2-1418640-5
C		-
D		-
E		5-1418640-5
F		-

- NOTES**  
Bemerkungen
- ONLY THE GERMAN LANGUAGE VERSION IS AUTHORITY  
Massgebend ist nur der deutsche Text
  - CODING A AS SHOWN  
Kodierung A wie gezeichnet
  - MATERIAL IDENTIFICATION  
Materialkennzeichnung
  - DATE INSERT  
Datumstempel
  - MOULD CAVITY MARKING: FOR FIRST MOULD Y; FOR FURTHER MOULDS X.Y  
X = MOULD NUMBER  
Y = MOULD CAVITY NUMBER  
Formnestkennzeichnung: fuer erstes Werkzeug Y; fuer weitere Werkzeuge X.Y  
X = Werkzeug-Nr.  
Y = Formnest-Nr.
  - CAVITY IDENTIFICATION  
Kammer-Kennzeichnung
  - SUPPLIER MARKING  
Lieferantenkennzeichnung
  - MAX WIRE SIZE 0.75 mm<sup>2</sup> FLR PERMITTED. DIN 72551-6  
NUMBER OF PIECES SEE CABLE HARNESS DRAWINGS  
FOR PERMISSIBLE CURRENT CARRYING CAPACITY OF THE SINGLE CONTACT  
SEE PRODUCT SPECIFICATION NO. 108-18030  
max. zulaessiger Leitungsquerschnitt 0.75 mm<sup>2</sup> FLR. DIN 72551-6  
Die Stueckzahl ist im Leitungssatz festgelegt  
Die zulaessige Strombelastbarkeit fuer die einzelnen Kontakte ist der Produkt-Spezifikation Nr.: 108-18030 zu entnehmen
  - SUPPLY CONDITION: LOCKING PLATE/SPACER IN PRELOCKED POSITION  
Auslieferungszustand: zweite Kontaktsicherung in Vorraststellung

NOTE Bem.	FEATURE Merkmal	TE - No.
9	CONTACTS Kontakte	929454 VERSION/ Ausfuehrng: A
10	AV - INTERFACE AV - Schnittstelle	114-18563-1

TITLE Benennung	MASS [kg] Masse	COD	TE ORDER-NO	REV	PBT-GF10 ULTRADUR B4300G2	MAY GREEN/maigrün ähnl. RAL 6017
SOCKET HOUSING 3POS., MQS Buchsengehäuse 3pol., MQS	0.00063	E	5-1418640-5	A	PBT-GF10 ULTRADUR B4300G2	MAY GREEN/maigrün ähnl. RAL 6017
SOCKET HOUSING 3POS., MQS Buchsengehäuse 3pol., MQS	0.00063	B	2-1418640-5	A	PBT-GF10 ULTRADUR B4300G2	NATURE/natur
SOCKET HOUSING 3POS., MQS Buchsengehäuse 3pol., MQS	0.00063	A	1-1418640-5	A	PBT-GF10 ULTRADUR B4300G2	BLACK/schwarz ähnl. RAL 9011
					PBT-GF10 ULTRADUR B4300G2	SURFACE COLOUR



DIMENSIONS: mm		TOLERANCES UNLESS OTHERWISE SPECIFIED		DWN		NAME	
9 PLC	±0.1	9 PLC	±0.1	C. Geiger	21JUN2010	Tyco Electronics AMP GmbH D - 64625 Bensheim	
1 PLC	±0.1	1 PLC	±0.1	H. Holland-Cuiz	21JUN2010	SOCKET HOUSING, 3POS., MQS Buchsengehäuse, 3polig, MQS	
2 PLC	±0.1	2 PLC	±0.1	J. Woller	21JUN2010	SIZE CAGE CODE DRAWING NO RESTRICTED TO	
3 PLC	±0.1	3 PLC	±0.1			A1 00779 C=1418640	
4 PLC	±0.1	4 PLC	±0.1			SCALE 5:1 SHEET 1 OF 1 REV A	
5 PLC	±0.1	5 PLC	±0.1			CUSTOMER DRAW ING	



Компания «ЭлектроПласт» предлагает заключение долгосрочных отношений при поставках импортных электронных компонентов на взаимовыгодных условиях!

Наши преимущества:

- Оперативные поставки широкого спектра электронных компонентов отечественного и импортного производства напрямую от производителей и с крупнейших мировых складов;
- Поставка более 17-ти миллионов наименований электронных компонентов;
- Поставка сложных, дефицитных, либо снятых с производства позиций;
- Оперативные сроки поставки под заказ (от 5 рабочих дней);
- Экспресс доставка в любую точку России;
- Техническая поддержка проекта, помощь в подборе аналогов, поставка прототипов;
- Система менеджмента качества сертифицирована по Международному стандарту ISO 9001;
- Лицензия ФСБ на осуществление работ с использованием сведений, составляющих государственную тайну;
- Поставка специализированных компонентов (Xilinx, Altera, Analog Devices, Intersil, Interpoint, Microsemi, Aeroflex, Peregrine, Syfer, Eurofarad, Texas Instrument, Miteq, Cobham, E2V, MA-COM, Hittite, Mini-Circuits, General Dynamics и др.);

Помимо этого, одним из направлений компании «ЭлектроПласт» является направление «Источники питания». Мы предлагаем Вам помощь Конструкторского отдела:

- Подбор оптимального решения, техническое обоснование при выборе компонента;
- Подбор аналогов;
- Консультации по применению компонента;
- Поставка образцов и прототипов;
- Техническая поддержка проекта;
- Защита от снятия компонента с производства.



#### Как с нами связаться

**Телефон:** 8 (812) 309 58 32 (многоканальный)

**Факс:** 8 (812) 320-02-42

**Электронная почта:** [org@eplast1.ru](mailto:org@eplast1.ru)

**Адрес:** 198099, г. Санкт-Петербург, ул. Калинина, дом 2, корпус 4, литера А.