

Euro-Power Wirewound Series



HIGH
POWER

Vitreous Enamel Power

Select Euro series fixed resistors for applications requiring wattage ratings from 72 to 1000 watts. Suitable for rugged applications, Euro-Power resistors are spot welded producing stronger mechanical and electrical connections. The vitreous enamel coating was specifically developed and provides protection against moisture and mechanical damage. Euro-Power resistors are equipped with lug terminals suitable for soldering or sturdy bolt connection. Mounting brackets not included with resistors.

FEATURES

- Terminals suitable for soldering or bolt connection
- High wattage applications
- Rugged lead free vitreous enamel coating
- Flame resistant coating
- All-welded construction
- "Live" mounting option

SERIES SPECIFICATIONS

| Series | Wattage | Ohms | Voltage | Construction |
|---------|---------|-----------|---------|--------------|
| EVFT119 | 72 | 0.4Ω-250K | 1400 | Round wire |
| EVFT170 | 160 | 0.5Ω-100K | 2100 | Round wire |
| EVFT252 | 280 | 0.2Ω-125K | 3300 | Round wire |
| ESFT375 | 700 | 0.2Ω-200K | 5000 | Round wire |
| EVRT170 | 200 | 0.10-18Ω | | Ribbon wire |
| EVRT252 | 350 | 0.22-33Ω | | Ribbon wire |
| ESRT375 | 1000 | 0.33-56Ω | | Ribbon wire |

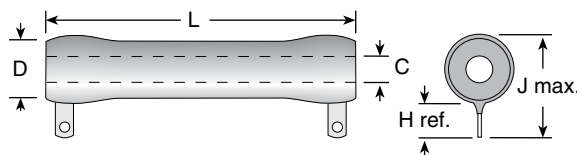
Non-Inductive versions available; Other sizes available; Also available in low cost Centohm or Silicone coating; Consult Ohmite.

CHARACTERISTICS

| | |
|--|--|
| Coating | Lead free vitreous enamel. Very large models (700 watts and up) are supplied in Silicone Ceramic. Also available in low-cost Centohm coating; Consult factory. |
| Core | Tubular ceramic. |
| Terminals | solder coated radial lug with RoHS composition solder |
| Derating | Linearly from 100% @ +25°C to 0% @ +350°C. |
| Tolerance | ±5% 1Ω and over (J); ±10% under 1Ω (K) |
| Power rating | Based on 25°C free air rating. |
| Overload | 10 times rated wattage for 5 seconds. |
| Temperature coefficient | 1 to 20Ω: ±400 ppm/°C; Above 20Ω: ±260 ppm/°C; Ribbon wire: 400ppm/°C |
| Dielectric withstanding voltage | 1000 VAC: 72 to 160 watt rating. 3000 VAC: 280 to 700 watt rating (Measured from terminal to mounting bracket) |
| To calculate max. amps | use the formula $\sqrt{P/R}$ |

SOLDER TAB DIMENSIONS

(mm)



| Wattage | | L | D | C | H ref. | J max. | Core Code |
|------------|-------------|-----|------|------|--------|--------|-----------|
| Round wire | Ribbon wire | | | | | | |
| 72 | N/A | 119 | 20.3 | 9.2 | 14.3 | 39.4 | EM |
| 160 | 200 | 170 | 25.5 | 12.4 | 15.9 | 45.9 | EN |
| 280 | 350 | 252 | 30.6 | 17.5 | 19.1 | 54.1 | EP |
| 700 | 1000 | 375 | 51.0 | 27.9 | 19.1 | 74.1 | ER |

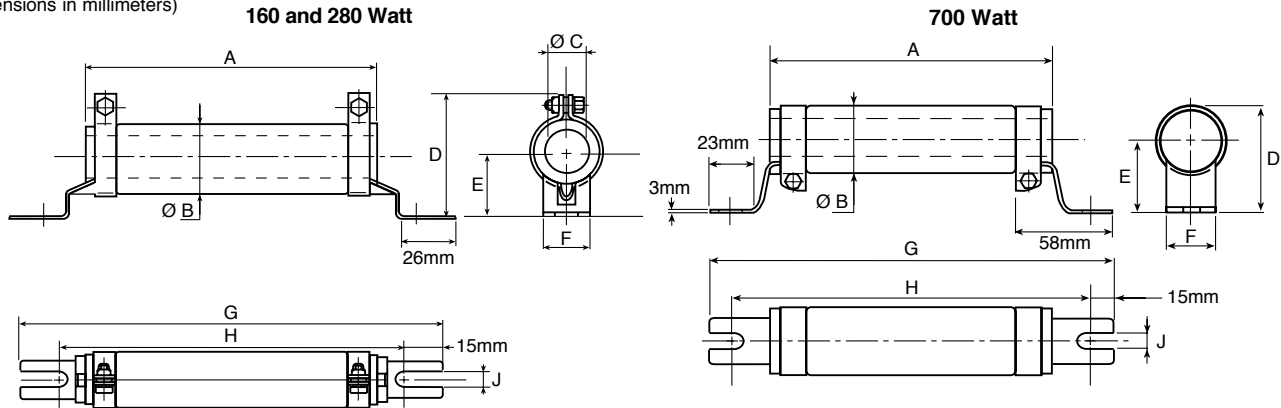
Euro-Power Wirewound Series

Vitreous Enamel Power

HIGH
POWER

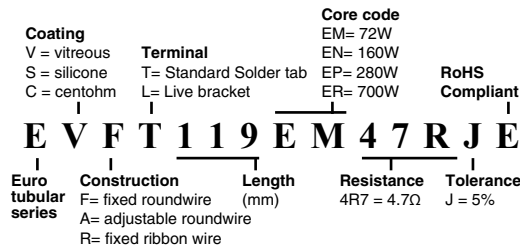
LUG DIMENSIONS

(dimensions in millimeters)



| Watts | | A ±2 | Ø B max. | Ø C min. | D | E | F ±0.5 | G -4/+0 | H -4/+0 | J ±0.5 | Core code |
|------------|-------------|------|----------|----------|---------|---------|--------|---------|---------|--------|-----------|
| Round wire | Ribbon wire | | | | | | | | | | |
| 160 | 200 | 168 | 28 | 12 | 53.8 ±1 | 27 ±1 | 24 | 229 | 199 | 6.5 | EN |
| 280 | 350 | 250 | 33 | 17 | 63 ±1 | 30 ±1 | 25 | 317 | 287 | 9 | EP |
| 700 | 1000 | 373 | 53 | 27.1 | 80 max. | 51 ±1.5 | 30 | 432 | 405 | 9 | ER |

ORDERING INFORMATION



Standard Part numbers for Fixed Roundwire Euro series

| | | | |
|----------------|----------------|----------------|----------------|
| EVFT119EM10RJE | EVFT170EN10RJE | EVFT252EP10RJE | ESFT375ER10RJE |
| EVFT119EM100JE | EVFT170EN100JE | EVFT252EP100JE | ESFT375ER100JE |
| EVFT119EM1K0JE | EVFT170EN1K0JE | EVFT252EP1K0JE | ESFT375ER1K0JE |
| EVFT119EM10KJE | EVFT170EN10KJE | EVFT252EP10KJE | ESFT375ER10KJE |
| EVFT119EM4R7JE | EVFT170EN4R7JE | EVFT252EP4R7JE | ESFT375ER4R7JE |
| EVFT119EM47RJE | EVFT170EN47RJE | EVFT252EP47RJE | ESFT375ER47RJE |
| EVFT119EM470JE | EVFT170EN470JE | EVFT252EP470JE | ESFT375ER470JE |
| EVFT119EM4K7JE | EVFT170EN4K7JE | EVFT252EP4K7JE | ESFT375ER4K7JE |

Standard Part numbers for Fixed Ribbon wire Euro series

| | | |
|----------------|----------------|----------------|
| EVRT252EPR22KE | EVRT170EN2R2JE | ESRT375ER2R2JE |
| EVRT252EPR22KE | EVRT170ENR10KE | ESRT375ER4R7JE |
| EVRT252EP1R0JE | EVRT170EN4R7JE | ESRT375ER1R0JE |
| EVRT252EP2R2JE | EVRT170EN1R0JE | ESRT375ER10RJE |
| EVRT252EP10RJE | EVRT170EN10RJE | ESRT375ER22RJE |
| EVRT252EP22RJE | EVRT170ENR47KE | ESRT375ERR47KE |
| EVRT252EP4R7JE | EVRT170ENR22KE | ESRT375ER47RJE |



Компания «ЭлектроПласт» предлагает заключение долгосрочных отношений при поставках импортных электронных компонентов на взаимовыгодных условиях!

Наши преимущества:

- Оперативные поставки широкого спектра электронных компонентов отечественного и импортного производства напрямую от производителей и с крупнейших мировых складов;
- Поставка более 17-ти миллионов наименований электронных компонентов;
- Поставка сложных, дефицитных, либо снятых с производства позиций;
- Оперативные сроки поставки под заказ (от 5 рабочих дней);
- Экспресс доставка в любую точку России;
- Техническая поддержка проекта, помощь в подборе аналогов, поставка прототипов;
- Система менеджмента качества сертифицирована по Международному стандарту ISO 9001;
- Лицензия ФСБ на осуществление работ с использованием сведений, составляющих государственную тайну;
- Поставка специализированных компонентов (Xilinx, Altera, Analog Devices, Intersil, Interpoint, Microsemi, Aeroflex, Peregrine, Syfer, Eurofarad, Texas Instrument, Miteq, Cobham, E2V, MA-COM, Hittite, Mini-Circuits, General Dynamics и др.);

Помимо этого, одним из направлений компании «ЭлектроПласт» является направление «Источники питания». Мы предлагаем Вам помощь Конструкторского отдела:

- Подбор оптимального решения, техническое обоснование при выборе компонента;
- Подбор аналогов;
- Консультации по применению компонента;
- Поставка образцов и прототипов;
- Техническая поддержка проекта;
- Защита от снятия компонента с производства.



Как с нами связаться

Телефон: 8 (812) 309 58 32 (многоканальный)

Факс: 8 (812) 320-02-42

Электронная почта: org@eplast1.ru

Адрес: 198099, г. Санкт-Петербург, ул. Калинина, дом 2, корпус 4, литера А.