

# Euro-Power Wirewound Series



HIGH  
POWER

## Vitreous Enamel Power

Select Euro series fixed resistors for applications requiring wattage ratings from 72 to 1000 watts. Suitable for rugged applications, Euro-Power resistors are spot welded producing stronger mechanical and electrical connections. The vitreous enamel coating was specifically developed and provides protection against moisture and mechanical damage. Euro-Power resistors are equipped with lug terminals suitable for soldering or sturdy bolt connection. Mounting brackets not included with resistors.

### FEATURES

- Terminals suitable for soldering or bolt connection
- High wattage applications
- Rugged lead free vitreous enamel coating
- Flame resistant coating
- All-welded construction
- "Live" mounting option

### SERIES SPECIFICATIONS

| Series  | Wattage | Ohms      | Voltage | Construction |
|---------|---------|-----------|---------|--------------|
| EVFT119 | 72      | 0.4Ω-250K | 1400    | Round wire   |
| EVFT170 | 160     | 0.5Ω-100K | 2100    | Round wire   |
| EVFT252 | 280     | 0.2Ω-125K | 3300    | Round wire   |
| ESFT375 | 700     | 0.2Ω-200K | 5000    | Round wire   |
| EVRT170 | 200     | 0.10-18Ω  |         | Ribbon wire  |
| EVRT252 | 350     | 0.22-33Ω  |         | Ribbon wire  |
| ESRT375 | 1000    | 0.33-56Ω  |         | Ribbon wire  |

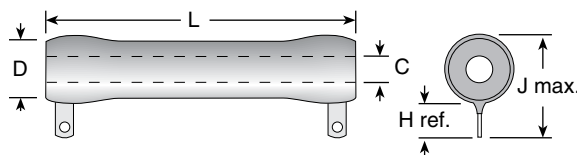
Non-Inductive versions available; Other sizes available; Also available in low cost Centohm or Silicone coating; Consult Ohmite.

### CHARACTERISTICS

|  |  |
|--|--|
| <b>Coating</b>                         | Lead free vitreous enamel. Very large models (700 watts and up) are supplied in Silicone Ceramic. Also available in low-cost Centohm coating; Consult factory. |
| <b>Core</b>                            | Tubular ceramic.   |
| <b>Terminals</b>                       | solder coated radial lug with RoHS composition solder  |
| <b>Derating</b>                        | Linearly from 100% @ +25°C to 0% @ +350°C.   |
| <b>Tolerance</b>                       | ±5% 1Ω and over (J); ±10% under 1Ω (K)   |
| <b>Power rating</b>                    | Based on 25°C free air rating.   |
| <b>Overload</b>                        | 10 times rated wattage for 5 seconds.  |
| <b>Temperature coefficient</b>         | 1 to 20Ω: ±400 ppm/°C; Above 20Ω: ±260 ppm/°C; Ribbon wire: 400ppm/°C  |
| <b>Dielectric withstanding voltage</b> | 1000 VAC: 72 to 160 watt rating. 3000 VAC: 280 to 700 watt rating (Measured from terminal to mounting bracket)   |
| <b>To calculate max. amps</b>          | use the formula $\sqrt{P/R}$   |

### SOLDER TAB DIMENSIONS

(mm)



| Wattage    |             | L   | D    | C    | H ref. | J max. | Core Code |
|------------|-------------|-----|------|------|--------|--------|-----------|
| Round wire | Ribbon wire |     |      |      |        |        |           |
| 72         | N/A         | 119 | 20.3 | 9.2  | 14.3   | 39.4   | EM        |
| 160        | 200         | 170 | 25.5 | 12.4 | 15.9   | 45.9   | EN        |
| 280        | 350         | 252 | 30.6 | 17.5 | 19.1   | 54.1   | EP        |
| 700        | 1000        | 375 | 51.0 | 27.9 | 19.1   | 74.1   | ER        |

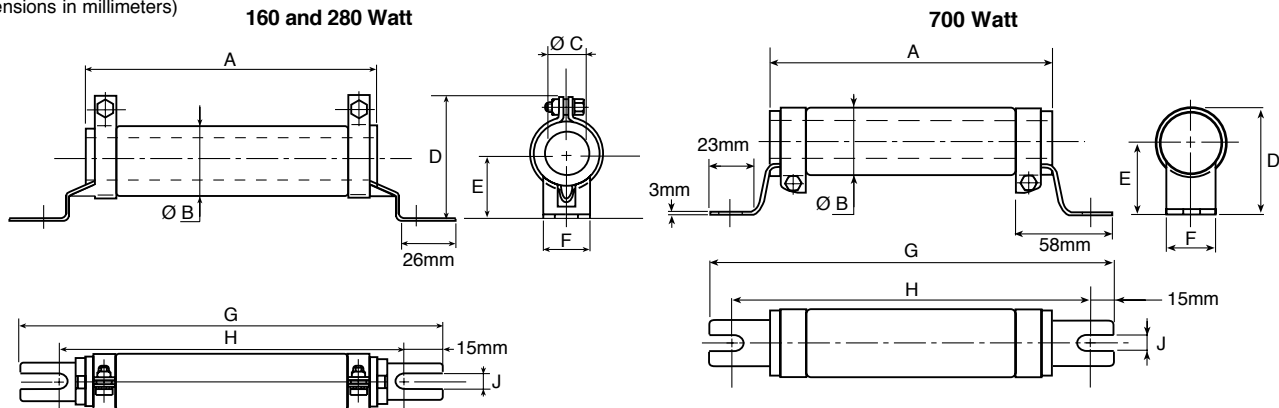
# Euro-Power Wirewound Series

## Vitreous Enamel Power

HIGH  
POWER

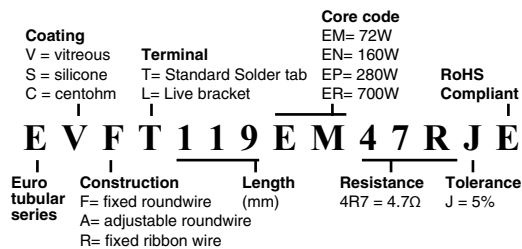
### LUG DIMENSIONS

(dimensions in millimeters)



| Watts      |             | A ±2 | Ø B max. | Ø C min. | D       | E       | F ±0.5 | G -4/+0 | H -4/+0 | J ±0.5 | Core code |
|------------|-------------|------|----------|----------|---------|---------|--------|---------|---------|--------|-----------|
| Round wire | Ribbon wire |      |          |          |         |         |        |         |         |        |           |
| 160        | 200         | 168  | 28       | 12       | 53.8 ±1 | 27 ±1   | 24     | 229     | 199     | 6.5    | EN        |
| 280        | 350         | 250  | 33       | 17       | 63 ±1   | 30 ±1   | 25     | 317     | 287     | 9      | EP        |
| 700        | 1000        | 373  | 53       | 27.1     | 80 max. | 51 ±1.5 | 30     | 432     | 405     | 9      | ER        |

### ORDERING INFORMATION



#### Standard Part numbers for Fixed Roundwire Euro series

|                |                |                |                |
|----------------|----------------|----------------|----------------|
| EVFT119EM10RJE | EVFT170EN10RJE | EVFT252EP10RJE | ESFT375ER10RJE |
| EVFT119EM100JE | EVFT170EN100JE | EVFT252EP100JE | ESFT375ER100JE |
| EVFT119EM1K0JE | EVFT170EN1K0JE | EVFT252EP1K0JE | ESFT375ER1K0JE |
| EVFT119EM10KJE | EVFT170EN10KJE | EVFT252EP10KJE | ESFT375ER10KJE |
| EVFT119EM4R7JE | EVFT170EN4R7JE | EVFT252EP4R7JE | ESFT375ER4R7JE |
| EVFT119EM47RJE | EVFT170EN47RJE | EVFT252EP47RJE | ESFT375ER47RJE |
| EVFT119EM470JE | EVFT170EN470JE | EVFT252EP470JE | ESFT375ER470JE |
| EVFT119EM4K7JE | EVFT170EN4K7JE | EVFT252EP4K7JE | ESFT375ER4K7JE |

#### Standard Part numbers for Fixed Ribbon wire Euro series

|                |                |                |
|----------------|----------------|----------------|
| EVRT252EPR22KE | EVRT170EN2R2JE | ESRT375ER2R2JE |
| EVRT252EPR22KE | EVRT170ENR10KE | ESRT375ER4R7JE |
| EVRT252EP1R0JE | EVRT170EN4R7JE | ESRT375ER1R0JE |
| EVRT252EP2R2JE | EVRT170EN1R0JE | ESRT375ER10RJE |
| EVRT252EP10RJE | EVRT170EN10RJE | ESRT375ER22RJE |
| EVRT252EP22RJE | EVRT170ENR47KE | ESRT375ERR47KE |
| EVRT252EP4R7JE | EVRT170ENR22KE | ESRT375ER47RJE |



Компания «ЭлектроПласт» предлагает заключение долгосрочных отношений при поставках импортных электронных компонентов на взаимовыгодных условиях!

Наши преимущества:

- Оперативные поставки широкого спектра электронных компонентов отечественного и импортного производства напрямую от производителей и с крупнейших мировых складов;
- Поставка более 17-ти миллионов наименований электронных компонентов;
- Поставка сложных, дефицитных, либо снятых с производства позиций;
- Оперативные сроки поставки под заказ (от 5 рабочих дней);
- Экспресс доставка в любую точку России;
- Техническая поддержка проекта, помощь в подборе аналогов, поставка прототипов;
- Система менеджмента качества сертифицирована по Международному стандарту ISO 9001;
- Лицензия ФСБ на осуществление работ с использованием сведений, составляющих государственную тайну;
- Поставка специализированных компонентов (Xilinx, Altera, Analog Devices, Intersil, Interpoint, Microsemi, Aeroflex, Peregrine, Syfer, Eurofarad, Texas Instrument, Miteq, Cobham, E2V, MA-COM, Hittite, Mini-Circuits, General Dynamics и др.);

Помимо этого, одним из направлений компании «ЭлектроПласт» является направление «Источники питания». Мы предлагаем Вам помощь Конструкторского отдела:

- Подбор оптимального решения, техническое обоснование при выборе компонента;
- Подбор аналогов;
- Консультации по применению компонента;
- Поставка образцов и прототипов;
- Техническая поддержка проекта;
- Защита от снятия компонента с производства.



#### Как с нами связаться

**Телефон:** 8 (812) 309 58 32 (многоканальный)

**Факс:** 8 (812) 320-02-42

**Электронная почта:** [org@eplast1.ru](mailto:org@eplast1.ru)

**Адрес:** 198099, г. Санкт-Петербург, ул. Калинина, дом 2, корпус 4, литера А.