

THIS DRAWING IS UNPUBLISHED.

RELEASED FOR PUBLICATION

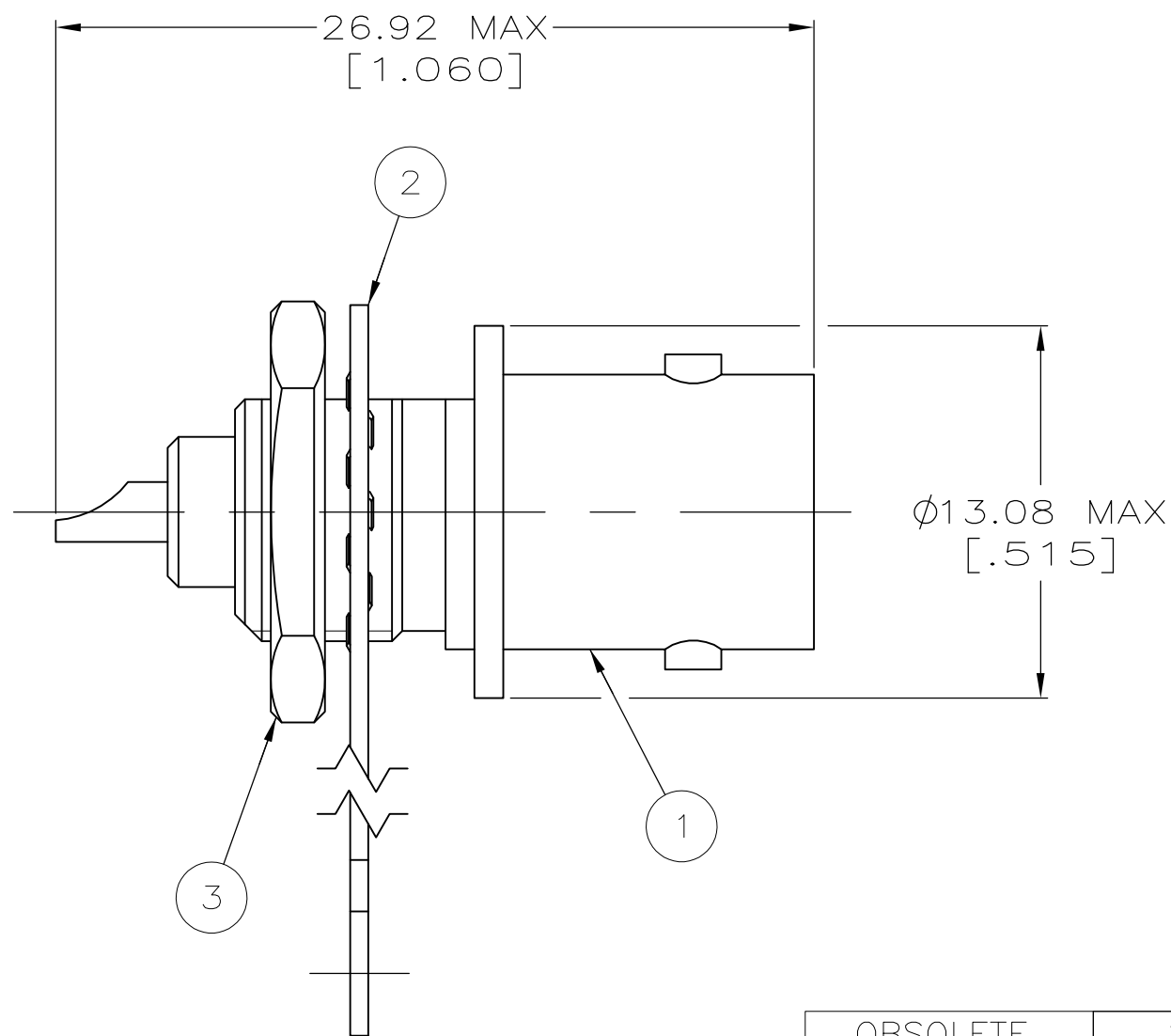
ALL RIGHTS RESERVED.

© COPYRIGHT - By -

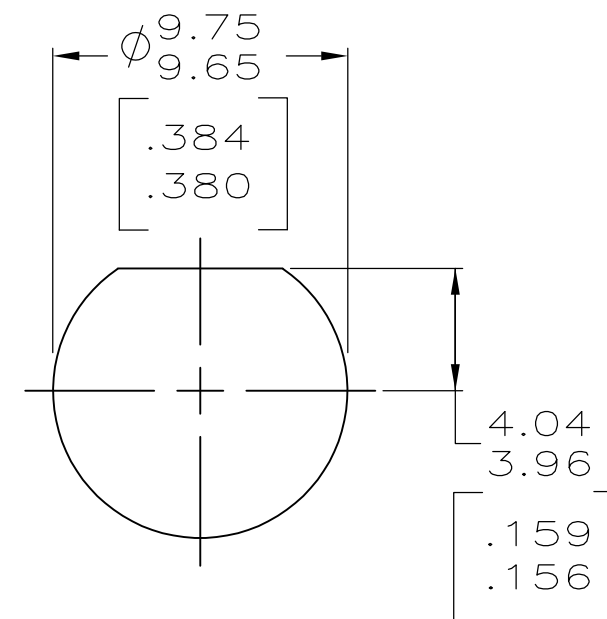
LOC  
AJ  
DIST  
16

REVISIONS

P	LTR	DESCRIPTION	DATE	DWN	APVD
	D2	REVISED PER ECO-11-005030	11MAR11	RK	HMR



1. .125 MAX PANEL THICKNESS.



RECOMMENDED PANEL CUTOUT

OBSOLETE	1-330249-1	9-227260-0	227756-3	227755-3		
	1-330249-1	9-227260-0	227756-2	227755-2		
	1-330249-1	9-227260-0	227756-1	227755-1		
3	JAM NUT QTY=1	2	LOCKWASHER, TERMINAL QTY=1	1	JACK ASSY QTY=1	PART NUMBER

THIS DRAWING IS A CONTROLLED DOCUMENT.		DWN J. LIPPERT 6-3-94	<b>STE</b> TE Connectivity		
DIMENSIONS: INCHES		CHK M. TOMCHAK 6-3-94			
TOLERANCES UNLESS OTHERWISE SPECIFIED:		APVD M. TOMCHAK 6-3-94	NAME SOLDER JACK, 50 OHM, SERIES BNC		
0 PLC ± -		PRODUCT SPEC 108-12079	SIZE A3		
1 PLC ± -		APPLICATION SPEC	CAGE CODE 00779	DRAWING NO C-227755	RESTRICTED TO
2 PLC ± -		WEIGHT -	SCALE 4:1		
3 PLC ± -		RESTRICTED CUSTOMER	SHEET 1 OF 1		REV D2
4 PLC ± -					
ANGLES ± -					
FINISH -					



Компания «ЭлектроПласт» предлагает заключение долгосрочных отношений при поставках импортных электронных компонентов на взаимовыгодных условиях!

Наши преимущества:

- Оперативные поставки широкого спектра электронных компонентов отечественного и импортного производства напрямую от производителей и с крупнейших мировых складов;
- Поставка более 17-ти миллионов наименований электронных компонентов;
- Поставка сложных, дефицитных, либо снятых с производства позиций;
- Оперативные сроки поставки под заказ (от 5 рабочих дней);
- Экспресс доставка в любую точку России;
- Техническая поддержка проекта, помощь в подборе аналогов, поставка прототипов;
- Система менеджмента качества сертифицирована по Международному стандарту ISO 9001;
- Лицензия ФСБ на осуществление работ с использованием сведений, составляющих государственную тайну;
- Поставка специализированных компонентов (Xilinx, Altera, Analog Devices, Intersil, Interpoint, Microsemi, Aeroflex, Peregrine, Syfer, Eurofarad, Texas Instrument, Miteq, Cobham, E2V, MA-COM, Hittite, Mini-Circuits, General Dynamics и др.);

Помимо этого, одним из направлений компании «ЭлектроПласт» является направление «Источники питания». Мы предлагаем Вам помощь Конструкторского отдела:

- Подбор оптимального решения, техническое обоснование при выборе компонента;
- Подбор аналогов;
- Консультации по применению компонента;
- Поставка образцов и прототипов;
- Техническая поддержка проекта;
- Защита от снятия компонента с производства.



#### Как с нами связаться

**Телефон:** 8 (812) 309 58 32 (многоканальный)

**Факс:** 8 (812) 320-02-42

**Электронная почта:** [org@eplast1.ru](mailto:org@eplast1.ru)

**Адрес:** 198099, г. Санкт-Петербург, ул. Калинина, дом 2, корпус 4, литера А.