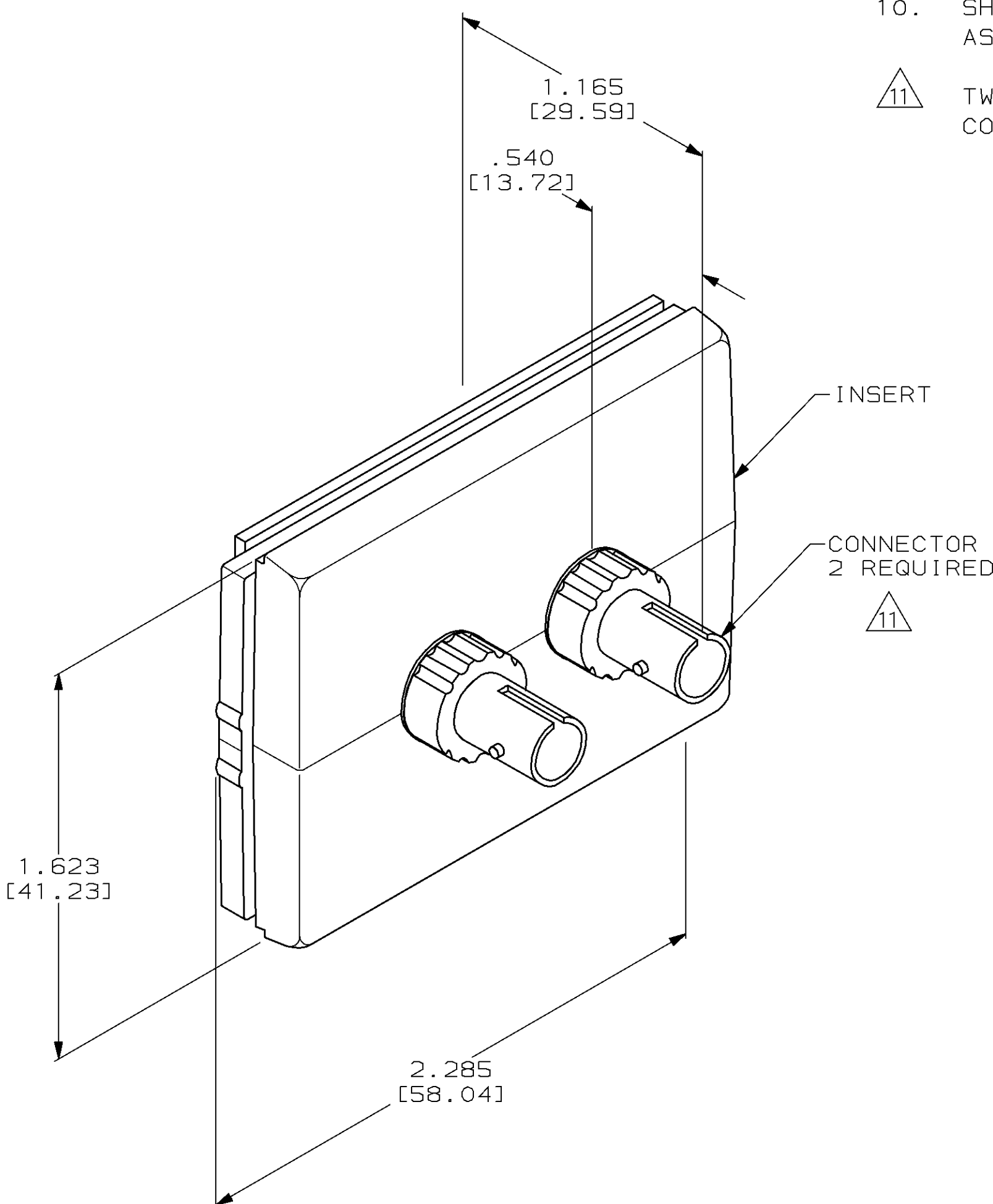


LOC	DIST	P	F	REVISIONS			
ZONE	LTR	DESCRIPTION	DATE	APPD			
AA	28			A	OBS: -2, -3; EC 0502-0269-96	22MAY97	05 AD



- 10. SHIPPING WEIGHT: 0.06 POUNDS PER ASSEMBLY.
- 11. TWO DUST COVERS FURNISHED ON EACH CONNECTOR, NOT SHOWN.

- 1. DIMENSIONS ARE MAXIMUM UNLESS OTHERWISE SPECIFIED.
- 2. DIMENSIONS IN BRACKETS [] ARE IN MILLIMETERS.
- 3. DESCRIPTION: INSERT ASSEMBLY USED WITH THE SURFACE MOUNT OUTLET AS A NONPERMANENT COUPLING FOR TWO SETS OF 2.5mm FIBER OPTIC CABLES.
- 4. MATERIAL: INSERT - ABS MOLDING COMPOUND, 94V-0 RATED, SEE TABLE FOR COLOR.
CONNECTOR: RECEPTACLE-NICKEL PLATED ZINC. RETAINER-POLYESTER MOLDING COMPOUND. SLEEVE-POLYPHENYLENE SULFIDE MOLDING COMPOUND. LOCKWASHER-STAINLESS STEEL. NUT-NICKEL PLATED BRASS.
- 5. FEATURES:
A) MECHANICAL CONNECTION OF TWO FIBER OPTIC CABLES WITHOUT PERMANENTLY JOINING THE TWO FIBER OPTICS.
B) TWIST-ON INSTALLATION OF THE FIBER OPTIC CABLES.
C) CONTROLLED STORAGE FOR 2-3 FEET EACH OF TWO DUAL FIBERS AT THE RECOMMENDED BEND RADIUS.
- 6. APPROVALS: N/A
- 7. ELECTRICAL PARAMETERS: N/A
- 8. PACKAGING: ONE ASSEMBLY PER PRINTED POLYBAG.
- 9. MOUNTING: SNAPS INTO THE SURFACE MOUNT OUTLET.

WAS 91-1800-17

557350

LIGHT ALMOND	557350-1
COLOR	PART NO

DO NOT SCALE PRINT. UNLESS SPECIFIED DIMENSIONS IN INCHES [mm] TOLERANCES ON: 2 PLC DEC ± 3 PLC DEC ± ANGLES ±	DR 4-28-92 M. MAYBERRY/UTA	AMP Incorporated Harrisburg, PA 17105-3608 NAME INSERT ASSEMBLY, DUAL BAYONET CONNECTOR, SURFACE MOUNT OUTLET		
	CHK 6-16-92 D. HUSSEY			
APPD 6-16-92 S. PUCKETT				
APPD 6-16-92 M. MILLER				
MATERIAL	PRODUCT SPEC	SIZE	CAGE CODE	DRAWING NO
		④	00779	557350
FINISH	APPLICATION SPEC	SCALE	SHEET	
		2:1	1 OF 1	
	WEIGHT			
	-			

CAD DRAWINGS
 THIS DRAWING WAS CREATED ON A COMPUTER AIDED DESIGN (CAD) SYSTEM. TO INSURE THE INTEGRITY OF THE DATA BASE ALL CHANGES/REVISIONS MUST BE MADE ON THE CAD SYSTEM.



Компания «ЭлектроПласт» предлагает заключение долгосрочных отношений при поставках импортных электронных компонентов на взаимовыгодных условиях!

Наши преимущества:

- Оперативные поставки широкого спектра электронных компонентов отечественного и импортного производства напрямую от производителей и с крупнейших мировых складов;
- Поставка более 17-ти миллионов наименований электронных компонентов;
- Поставка сложных, дефицитных, либо снятых с производства позиций;
- Оперативные сроки поставки под заказ (от 5 рабочих дней);
- Экспресс доставка в любую точку России;
- Техническая поддержка проекта, помощь в подборе аналогов, поставка прототипов;
- Система менеджмента качества сертифицирована по Международному стандарту ISO 9001;
- Лицензия ФСБ на осуществление работ с использованием сведений, составляющих государственную тайну;
- Поставка специализированных компонентов (Xilinx, Altera, Analog Devices, Intersil, Interpoint, Microsemi, Aeroflex, Peregrine, Syfer, Eurofarad, Texas Instrument, Miteq, Cobham, E2V, MA-COM, Hittite, Mini-Circuits, General Dynamics и др.);

Помимо этого, одним из направлений компании «ЭлектроПласт» является направление «Источники питания». Мы предлагаем Вам помощь Конструкторского отдела:

- Подбор оптимального решения, техническое обоснование при выборе компонента;
- Подбор аналогов;
- Консультации по применению компонента;
- Поставка образцов и прототипов;
- Техническая поддержка проекта;
- Защита от снятия компонента с производства.



Как с нами связаться

Телефон: 8 (812) 309 58 32 (многоканальный)

Факс: 8 (812) 320-02-42

Электронная почта: org@eplast1.ru

Адрес: 198099, г. Санкт-Петербург, ул. Калинина, дом 2, корпус 4, литера А.