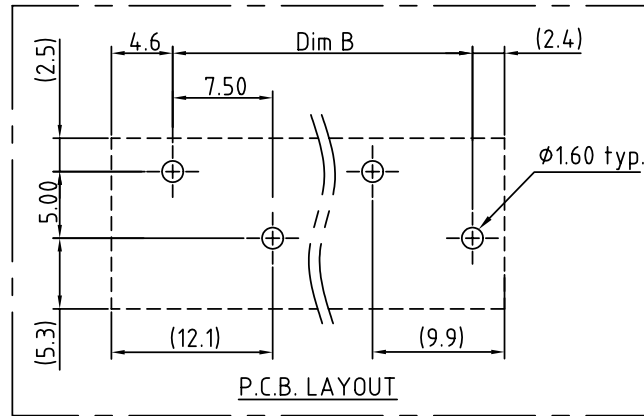
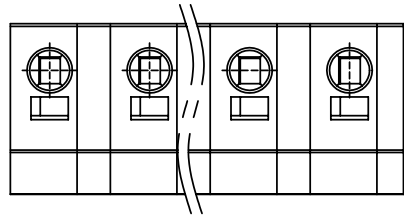


SIGN	DATE	DESCRIPTION	APPROVER
△	3/26'09	modify specification	JODY

THIS IS CAD DRAWING, DO NOT REVISE MANUALLY!!!

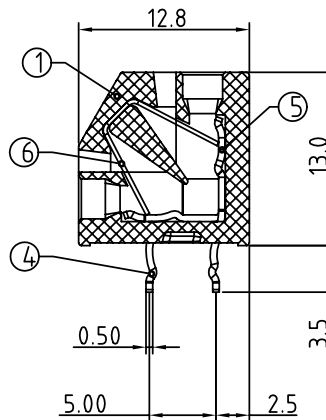
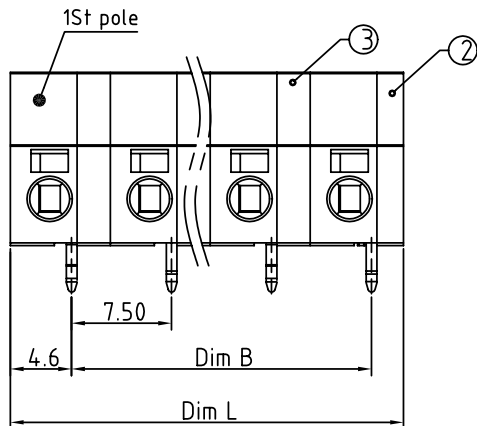


Material

- Item 1 Insulating body Thermoplastic (UL94V-0)
- Item 2 Insulating cover Thermoplastic (UL94V-0)
- Item 3 Insulating partition Thermoplastic (UL94V-0)
- Item 4 Contact on entry pin Brass, Tin plated
- Item 5 Contact on back pin Brass, Tin plated
- Item 6 Spring clamp Stainless steel

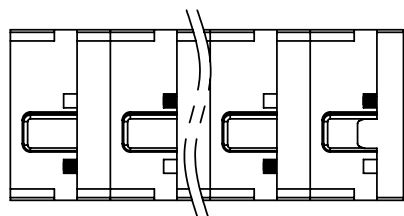
△ Electrical

- Voltage rating: 300VAC
- Current rating: 8A
- Wire range:
 - Solid wire(AWG): 16-20
 - Stranded wire(AWG): 16-20
- Wire strip length: 7-8mm
- Withstanding Voltage: 1.6KV
- Operating temperature: -40°C to +115°C
- Soldering temperature: 250°C±10°C/5 Sec
- Safety Approval: us



H7 xx 10 x 3 xxxx G

- | | | | |
|----------------|-----------------------|---------------------------------------|--------------|
| 02 2 CONTACTS | 0: BLACK | 0000 Standard @ Logo | RoHS |
| 03 3 CONTACTS | 5: GREEN (RAL 6018/T) | 000A Standard ANY Logo | Pb<40,000ppm |
| ... | 8: GREY (RAL 7004/P) | Any special item by customer request, | |
| 16 16 CONTACTS | C: Multiple colors | please contact sales department. | |



Poles	02	03	04	05	06	07	08	09
Dim L	14.50	22.00	29.50	37.00	44.50	52.00	59.50	67.00
Dim B	7.50	15.00	22.50	30.00	37.50	45.00	52.50	60.00
TOL	±0.20							
Poles	10	11	12	13	14	15	16	
Dim L	74.50	82.00	89.50	97.00	104.50	112.00	119.50	
Dim B	67.50	75.00	82.50	90.00	97.50	105.00	112.50	
TOL	±0.30							

ANYTEK

CUSTOMER COPY

ALL RIGHTS RESERVED. REPRODUCTION OR ISSUE TO THIRD PARTIES IN ANY FORM WHATSOEVER IS NOT PERMITTED WITHOUT WRITTEN AUTHORITY FROM THE PROPRIETOR. PROPERTY OF ANYTEK TECHNOLOGY CO., LTD

TITLE	H7 7.5 Series Double row the 1st pole with side contact						
PART NO.	H7xx10x3xxxxG			DWG NO.	8H70010		
APPROVED	CHECKED	DESIGNED	DRAWN	CUST NO.	Tolerance		
		JODY 2009.03.26	JODY 2009.03.26		X. ±0.50		
					X.X ±0.30		
					X.XX ±0.10		
					X* ±1*		

UNIT: mm	X. ±0.50
SCALE: NONE	X.X ±0.30
REV.: C	X.XX ±0.10
	X* ±1*

SHEET: 01/01



Компания «ЭлектроПласт» предлагает заключение долгосрочных отношений при поставках импортных электронных компонентов на взаимовыгодных условиях!

Наши преимущества:

- Оперативные поставки широкого спектра электронных компонентов отечественного и импортного производства напрямую от производителей и с крупнейших мировых складов;
- Поставка более 17-ти миллионов наименований электронных компонентов;
- Поставка сложных, дефицитных, либо снятых с производства позиций;
- Оперативные сроки поставки под заказ (от 5 рабочих дней);
- Экспресс доставка в любую точку России;
- Техническая поддержка проекта, помощь в подборе аналогов, поставка прототипов;
- Система менеджмента качества сертифицирована по Международному стандарту ISO 9001;
- Лицензия ФСБ на осуществление работ с использованием сведений, составляющих государственную тайну;
- Поставка специализированных компонентов (Xilinx, Altera, Analog Devices, Intersil, Interpoint, Microsemi, Aeroflex, Peregrine, Syfer, Eurofarad, Texas Instrument, Miteq, Cobham, E2V, MA-COM, Hittite, Mini-Circuits, General Dynamics и др.);

Помимо этого, одним из направлений компании «ЭлектроПласт» является направление «Источники питания». Мы предлагаем Вам помощь Конструкторского отдела:

- Подбор оптимального решения, техническое обоснование при выборе компонента;
- Подбор аналогов;
- Консультации по применению компонента;
- Поставка образцов и прототипов;
- Техническая поддержка проекта;
- Защита от снятия компонента с производства.



Как с нами связаться

Телефон: 8 (812) 309 58 32 (многоканальный)

Факс: 8 (812) 320-02-42

Электронная почта: org@eplast1.ru

Адрес: 198099, г. Санкт-Петербург, ул. Калинина, дом 2, корпус 4, литера А.