


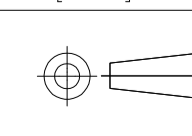
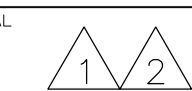
RECOMMENDED P.C. BOARD LAYOUT

| | | | |
|--|---------------------|------------------------------|--|
| THIS DRAWING IS A CONTROLLED DOCUMENT. | | DIN T. HOFFMAN 6/30/92 | TE Connectivity |
| DIMENSIONS: mm [INCHES] | | CHK G. SKIPPER 7/14/92 | |
| TOLERANCES UNLESS OTHERWISE SPECIFIED: | | APVD | NAME |
| 0 PLC ± - | 1 PLC ± - | PRODUCT SPEC | HDI, 4 ROW, PIN ASSEMBLY, 4.83 [.190] LONG ACTION PINS, 0.00127 [.000050] GOLD PLATE |
| 2 PLC ± - | 3 PLC ± 0.13 [.005] | APPLICATION SPEC | SIZE |
| 4 PLC ± - | ANGLES ± - | WEIGHT | CAGE CODE |
| MATERIAL | | FINISH | DRAWING NO |
| 1 2 | | 3 | A1 00779 C=533935 |
| CUSTOMER DRAWING | | SCALE 4:1 | SHEET 1 OF 2 REV L1 |

| LOC | DIST | REVISIONS | | | |
|-----|------|-----------|-------------|----|------|
| AD | 25 | REV | DATE | BY | APPV |
| - | - | 1 | SEE SHEET 1 | - | - |

- 1 HOUSING MATERIAL: THERMOPLASTIC, COLOR-NATURAL.
- 2 CONTACT MATERIAL: PHOSPHOR BRONZE.
- 3 CONTACT FINISH: .00127-.00254 [.000050-.000100] NICKEL
UNDERPLATE ALL OVER; .00127 [.000050] GOLD PLATE IN
CONTACT AREA, TIN-LEAD PLATED POSTS.
- 4 SOLDER PIN POST RECOMMENDED P.C. BOARD HOLE SIZES ARE
0.94-1.09 [.037-.043]; RECOMMENDED PAD DIA IS 1.52 [.060].
- 5 DIMENSIONS IN BRACKETS ARE IN INCHES.
- 6 HOUSINGS WITH CENTER MOUNTING IS RECOMMENDED FOR ASSEMBLIES
HAVING 75 CONTACTS PER ROW OR MORE.
- 7 MARK EVERY TENTH POST POSITION.
- 8 MARK ROW D AND FIRST-LAST POSITION IDENTIFICATION.
- 9 TOTAL NUMBER OF POSITIONS PER ROW.

| | | | | | | | |
|-------------------|----|-------------------|-------------------|-------------------|------|----------------|------------|
| 144.78 [5.700] | 57 | 148.59 [5.850] | 158.75 [6.250] | 166.37 [6.550] | 232 | - | 1-533935-4 |
| 111.76 [4.400] | 44 | 115.57 [4.550] | 125.73 [4.950] | 133.35 [5.250] | 180 | - | 1-533935-3 |
| 86.36 [3.400] | 34 | 90.17 [3.550] | 100.33 [3.950] | 107.95 [4.250] | 140 | - | 1-533935-2 |
| 73.66 [2.900] | 29 | 77.47 [3.050] | 87.63 [3.450] | 95.25 [3.750] | 120 | - | 1-533935-1 |
| 187.96 [7.400] | 74 | 191.77 [7.550] | 201.93 [7.950] | 209.55 [8.250] | 300 | M55302/179-114 | 1-533935-0 |
| 175.26 [6.900] | 69 | 179.07 [7.050] | 189.23 [7.450] | 196.85 [7.750] | 280 | M55302/179-105 | 533935-9 |
| - | - | - | - | - | - | - | 533935-8 |
| 162.56 [6.400] | 64 | 166.37 [6.550] | 176.53 [6.950] | 184.15 [7.250] | 260 | M55302/179-87 | 533935-7 |
| 149.86 [5.900] | 59 | 153.67 [6.050] | 163.83 [6.450] | 171.45 [6.750] | 240 | M55302/179-78 | 533935-6 |
| 137.16 [5.400] | 54 | 140.97 [5.550] | 151.13 [5.950] | 158.75 [6.250] | 220 | M55302/179-69 | 533935-5 |
| 124.46 [4.900] | 49 | 128.27 [5.050] | 138.43 [5.450] | 146.05 [5.750] | 200 | M55302/179-60 | 533935-4 |
| 99.06 [3.900] | 39 | 102.87 [4.050] | 113.03 [4.450] | 120.65 [4.750] | 160 | M55302/179-42 | 533935-3 |
| 78.74 [3.100] | 31 | 82.55 [3.250] | 92.71 [3.650] | 100.33 [3.950] | 128 | M55302/179-24 | 533935-2 |
| 60.96 [2.400] | 24 | 64.77 [2.550] | 74.93 [2.950] | 82.55 [3.250] | 100 | M55302/179-06 | 533935-1 |
| E | D | C | B | A | POSN | MILITARY | AMP |
| | | | | | | PART NUMBERS | |

| | | | | |
|---|--|------------------------------|---|--|
| THIS DRAWING IS A CONTROLLED DOCUMENT. | | DIN T. HOFFMAN 6/30/92 |  TE Connectivity | |
| DIMENSIONS: mm [INCHES] | | CHK G. SKIPPER 7/14/92 | NAME | |
| TOLERANCES UNLESS OTHERWISE SPECIFIED: 0 PLC ± - 1 PLC ± - 2 PLC ± - 3 PLC ± 0.13 [.005] 4 PLC ± - ANGLES ± - | | APVD | HDI, 4 ROW, PIN ASSEMBLY, 4.83 [.190] LONG ACTION PINS, .00127 [.000050] GOLD PLATE | |
|  | | PRODUCT SPEC | SIZE | |
| MATERIAL | | APPLICATION SPEC | CAGE CODE | |
| FINISH | | WEIGHT | DRAWING NO | |
|  | | CUSTOMER DRAWING | A1 00779-533935 | |
| | | SCALE | RESTRICTED TO | |
| | | 4:1 | REV | |
| | | SHEET | L1 | |
| | | 2 | 2 | |



Компания «ЭлектроПласт» предлагает заключение долгосрочных отношений при поставках импортных электронных компонентов на взаимовыгодных условиях!

Наши преимущества:

- Оперативные поставки широкого спектра электронных компонентов отечественного и импортного производства напрямую от производителей и с крупнейших мировых складов;
- Поставка более 17-ти миллионов наименований электронных компонентов;
- Поставка сложных, дефицитных, либо снятых с производства позиций;
- Оперативные сроки поставки под заказ (от 5 рабочих дней);
- Экспресс доставка в любую точку России;
- Техническая поддержка проекта, помощь в подборе аналогов, поставка прототипов;
- Система менеджмента качества сертифицирована по Международному стандарту ISO 9001;
- Лицензия ФСБ на осуществление работ с использованием сведений, составляющих государственную тайну;
- Поставка специализированных компонентов (Xilinx, Altera, Analog Devices, Intersil, Interpoint, Microsemi, Aeroflex, Peregrine, Syfer, Eurofarad, Texas Instrument, Miteq, Cobham, E2V, MA-COM, Hittite, Mini-Circuits, General Dynamics и др.);

Помимо этого, одним из направлений компании «ЭлектроПласт» является направление «Источники питания». Мы предлагаем Вам помощь Конструкторского отдела:

- Подбор оптимального решения, техническое обоснование при выборе компонента;
- Подбор аналогов;
- Консультации по применению компонента;
- Поставка образцов и прототипов;
- Техническая поддержка проекта;
- Защита от снятия компонента с производства.



Как с нами связаться

Телефон: 8 (812) 309 58 32 (многоканальный)

Факс: 8 (812) 320-02-42

Электронная почта: org@eplast1.ru

Адрес: 198099, г. Санкт-Петербург, ул. Калинина, дом 2, корпус 4, литера А.