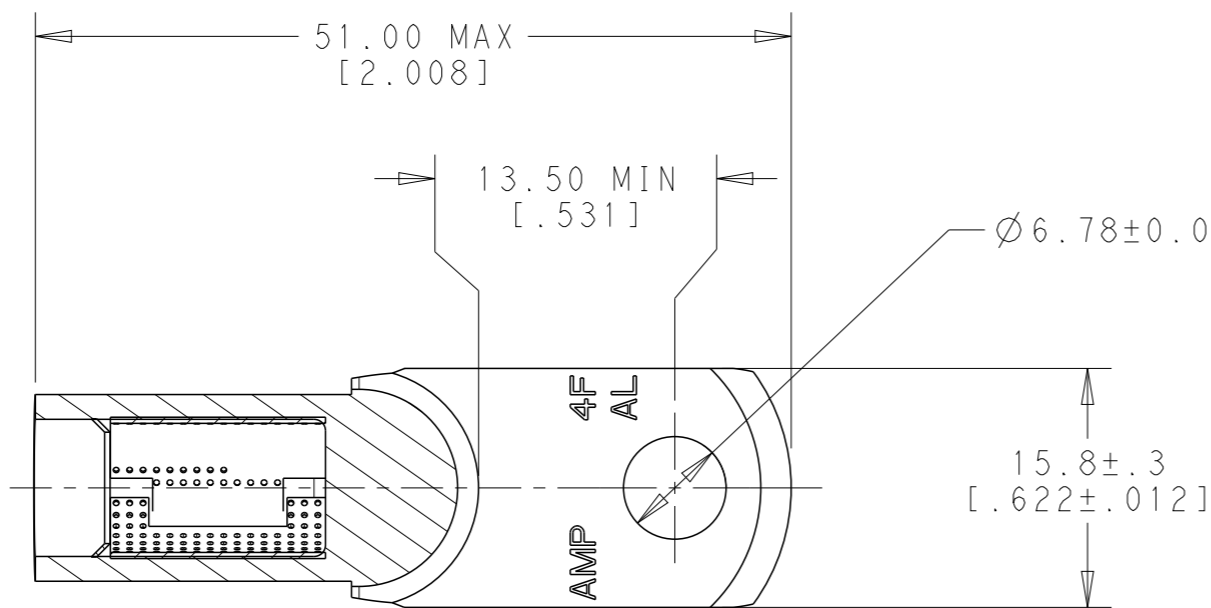


REVISIONS

P	LTR	DESCRIPTION	DATE	DWN	APVD
	G	REVISED PER ECO-15-013554	16SEP2015	DCB	PD



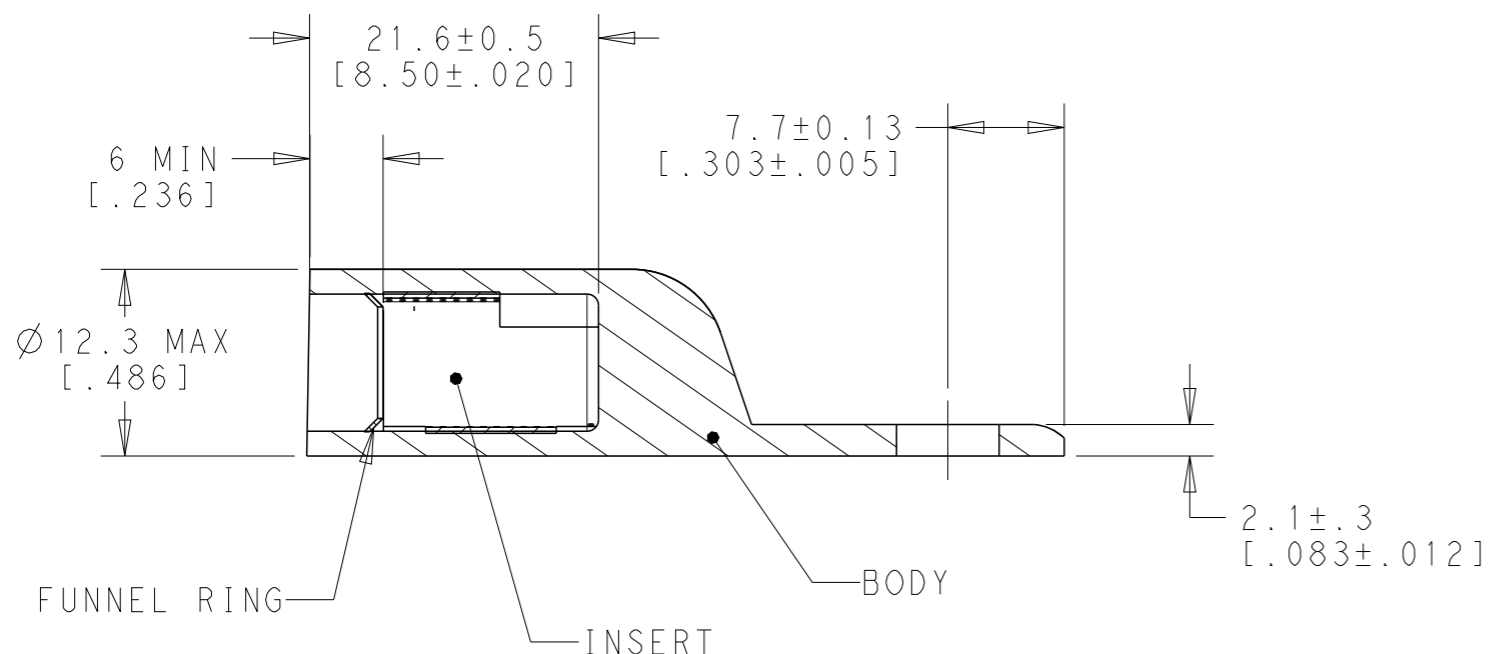
REFERENCE: 135148-2

BODY: COPPER ASTM-B187 ANNEALED  
 TIN PLATED 0.003[.000150] MIN THICK  
 PER MIL-T-10727

INSERT AND FUNNEL: BRASS ASTM B36  
 NICKEL PLATED SAE AMS QQ-N-290A  
 DATED JULY 2000, .00254[.000100] MIN THICK

NOTES:

- 1) WIRE INSULATION: 7.01-7.75 [.276-.305]
- 2) WIRE CMA: 42331
- 3) THE TONGUE RADIUS FEATURE IS NOT A TOOLING CONTROLLED DIMENSION AND MAY NOT BE A TRUE RADIUS.
- 4) WEIGHT: 21 GRAMS



THIS DRAWING IS A CONTROLLED DOCUMENT.		DWN D. BELACK	16SEP2015	<b>TE Connectivity</b>													
DIMENSIONS: mm [INCH]		CHK -	-														
TOLERANCES UNLESS OTHERWISE SPECIFIED:		APVD P. D'AMATO	16SEP2015	NAME SEALED COPALUM													
<table border="0"> <tr><td>0 PLC</td><td>±-</td></tr> <tr><td>1 PLC</td><td>±-</td></tr> <tr><td>2 PLC</td><td>±-</td></tr> <tr><td>3 PLC</td><td>±-</td></tr> <tr><td>4 PLC</td><td>±-</td></tr> <tr><td>ANGLES</td><td>±-</td></tr> </table>		0 PLC	±-	1 PLC	±-	2 PLC	±-	3 PLC	±-	4 PLC	±-	ANGLES	±-	PRODUCT SPEC	-	RESTRICTED TO	
0 PLC	±-																
1 PLC	±-																
2 PLC	±-																
3 PLC	±-																
4 PLC	±-																
ANGLES	±-																
MATERIAL TBD		APPLICATION SPEC	-	SIZE A3	CAGE CODE -												
FINISH -		WEIGHT -	-	DRAWING NO C-135148	SCALE 2:1												
		Customer Drawing		SHEET 1 OF 1	REV G												



Компания «ЭлектроПласт» предлагает заключение долгосрочных отношений при поставках импортных электронных компонентов на взаимовыгодных условиях!

Наши преимущества:

- Оперативные поставки широкого спектра электронных компонентов отечественного и импортного производства напрямую от производителей и с крупнейших мировых складов;
- Поставка более 17-ти миллионов наименований электронных компонентов;
- Поставка сложных, дефицитных, либо снятых с производства позиций;
- Оперативные сроки поставки под заказ (от 5 рабочих дней);
- Экспресс доставка в любую точку России;
- Техническая поддержка проекта, помощь в подборе аналогов, поставка прототипов;
- Система менеджмента качества сертифицирована по Международному стандарту ISO 9001;
- Лицензия ФСБ на осуществление работ с использованием сведений, составляющих государственную тайну;
- Поставка специализированных компонентов (Xilinx, Altera, Analog Devices, Intersil, Interpoint, Microsemi, Aeroflex, Peregrine, Syfer, Eurofarad, Texas Instrument, Miteq, Cobham, E2V, MA-COM, Hittite, Mini-Circuits, General Dynamics и др.);

Помимо этого, одним из направлений компании «ЭлектроПласт» является направление «Источники питания». Мы предлагаем Вам помощь Конструкторского отдела:

- Подбор оптимального решения, техническое обоснование при выборе компонента;
- Подбор аналогов;
- Консультации по применению компонента;
- Поставка образцов и прототипов;
- Техническая поддержка проекта;
- Защита от снятия компонента с производства.



#### Как с нами связаться

**Телефон:** 8 (812) 309 58 32 (многоканальный)

**Факс:** 8 (812) 320-02-42

**Электронная почта:** [org@eplast1.ru](mailto:org@eplast1.ru)

**Адрес:** 198099, г. Санкт-Петербург, ул. Калинина, дом 2, корпус 4, литера А.