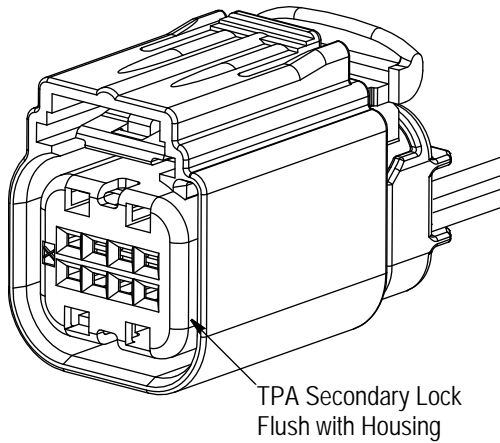


Detail A — Pre-Latch Position



Detail B — Full-Lock Position

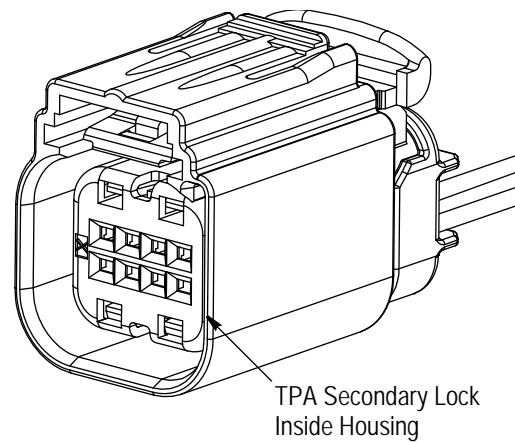


Figure 1

1. INTRODUCTION

Each sealed plug connector assembly is supplied with a red spacer referred to as the terminal position assurance (TPA) secondary lock in the pre-latch position as shown in Figure 1, Detail A. If the TPA secondary lock is displaced to the full-lock position as shown in Figure 1, Detail B, proceed with the following.

2. POSITIONING TPA SECONDARY LOCK

1. Insert the tip of Extraction Tool 3-1579007-6 (or a small jeweler's screwdriver) into the small slot on the edge in the center of the TPA secondary lock.
2. Rotate the tool toward the connector assembly to disengage the TPA secondary lock and move it to the pre-latch position. See Figure 2.

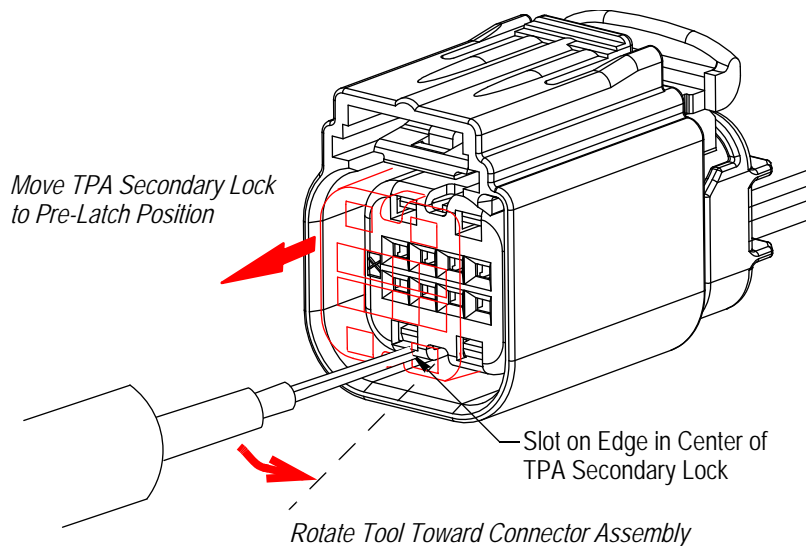


Figure 2

3. REVISION SUMMARY

Revisions to this instruction sheet include:

- Changed company name and logo



Компания «ЭлектроПласт» предлагает заключение долгосрочных отношений при поставках импортных электронных компонентов на взаимовыгодных условиях!

Наши преимущества:

- Оперативные поставки широкого спектра электронных компонентов отечественного и импортного производства напрямую от производителей и с крупнейших мировых складов;
- Поставка более 17-ти миллионов наименований электронных компонентов;
- Поставка сложных, дефицитных, либо снятых с производства позиций;
- Оперативные сроки поставки под заказ (от 5 рабочих дней);
- Экспресс доставка в любую точку России;
- Техническая поддержка проекта, помощь в подборе аналогов, поставка прототипов;
- Система менеджмента качества сертифицирована по Международному стандарту ISO 9001;
- Лицензия ФСБ на осуществление работ с использованием сведений, составляющих государственную тайну;
- Поставка специализированных компонентов (Xilinx, Altera, Analog Devices, Intersil, Interpoint, Microsemi, Aeroflex, Peregrine, Syfer, Eurofarad, Texas Instrument, Miteq, Cobham, E2V, MA-COM, Hittite, Mini-Circuits, General Dynamics и др.);

Помимо этого, одним из направлений компании «ЭлектроПласт» является направление «Источники питания». Мы предлагаем Вам помощь Конструкторского отдела:

- Подбор оптимального решения, техническое обоснование при выборе компонента;
- Подбор аналогов;
- Консультации по применению компонента;
- Поставка образцов и прототипов;
- Техническая поддержка проекта;
- Защита от снятия компонента с производства.



Как с нами связаться

Телефон: 8 (812) 309 58 32 (многоканальный)

Факс: 8 (812) 320-02-42

Электронная почта: org@eplast1.ru

Адрес: 198099, г. Санкт-Петербург, ул. Калинина, дом 2, корпус 4, литера А.