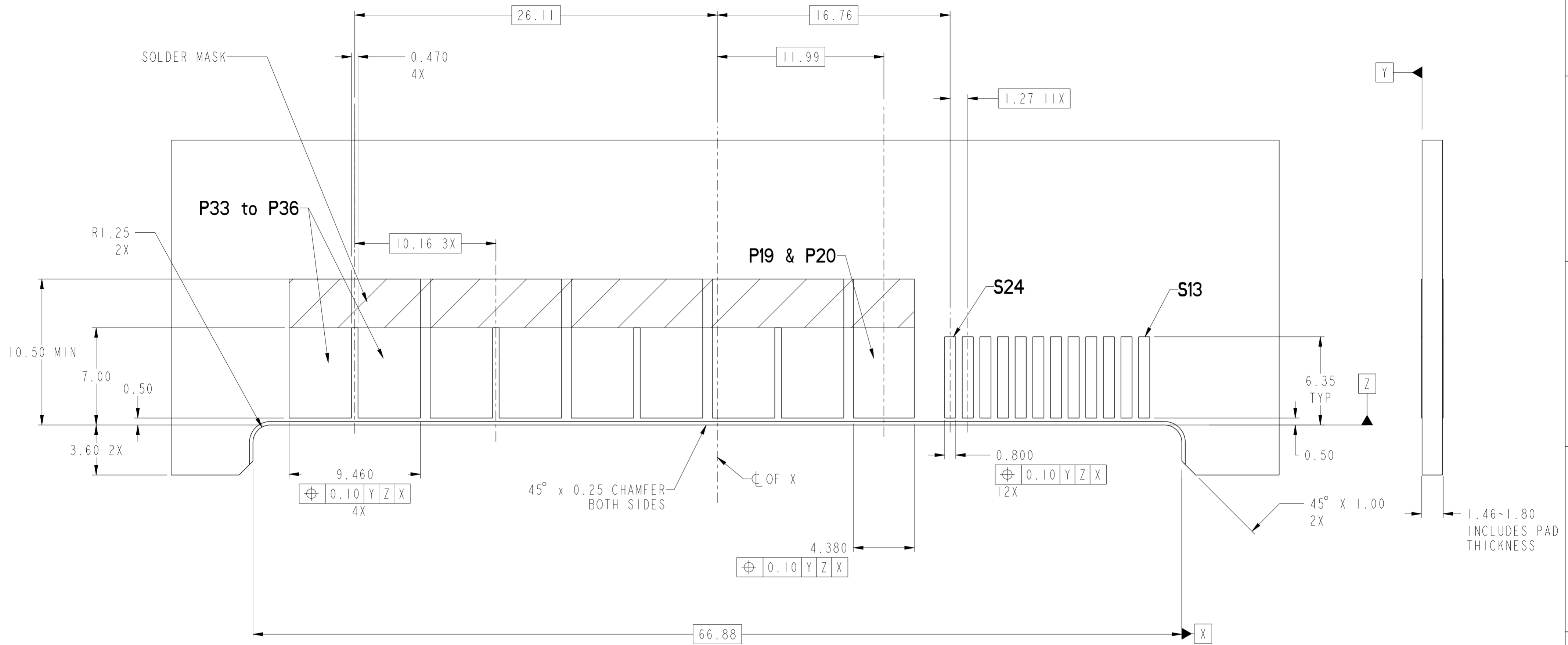


| REV | ECN NO. | DR | DATE |
|-----|-----------------|-------|------------|
| A | --- | Helen | 2011-07-08 |
| B | ELX-DG-008380-1 | Helen | 2011-12-01 |
| | | | |
| | | | |

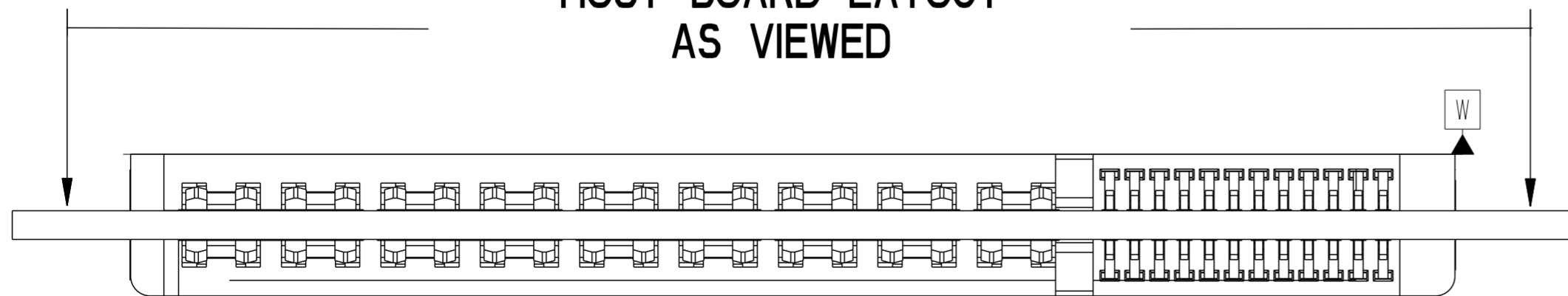
| | | | | | | | | | | |
|---------------|------------|-------|----------------|-------------|--|-----------|------------------------|--------------|-----------------|-----------------|
| spec ref | - | dr | Wei-Long Zhang | 2011/07/08 | projection | MM | size | A2 | scale | 4:1 |
| tolerance std | ASME Y14.5 | eng | Wei-Long Zhang | 2011/12/01 | | CARD EDGE | rel level | Blue | ecn no | ELX-DG-008380-1 |
| surface | ✓ | chr | Eleven Hu | 2011/12/09 | | | | | | |
| ASME Y14.5 | linear | 0.X | ±0.30 | | HPCE-STRADDLE MT (36P-24S) (RECEPTACLE) SPECIAL CASE | cat. no. | Product - Customer Drw | sheet 1 of 5 | rev B | |
| | 0.XX | ±0.10 | | | | | | | | |
| | 0.XXX | ±0.05 | | | | | | | | |
| | angular | 0° | ±3° | www.fci.com | title | cat. no. | Product - Customer Drw | sheet 1 of 5 | rev | |

Copyright FCI. FCI

NEW RECOMENDED HOST BOARD LAYOUT FOR IMPROVED SOLDER REFLOW PROCESS



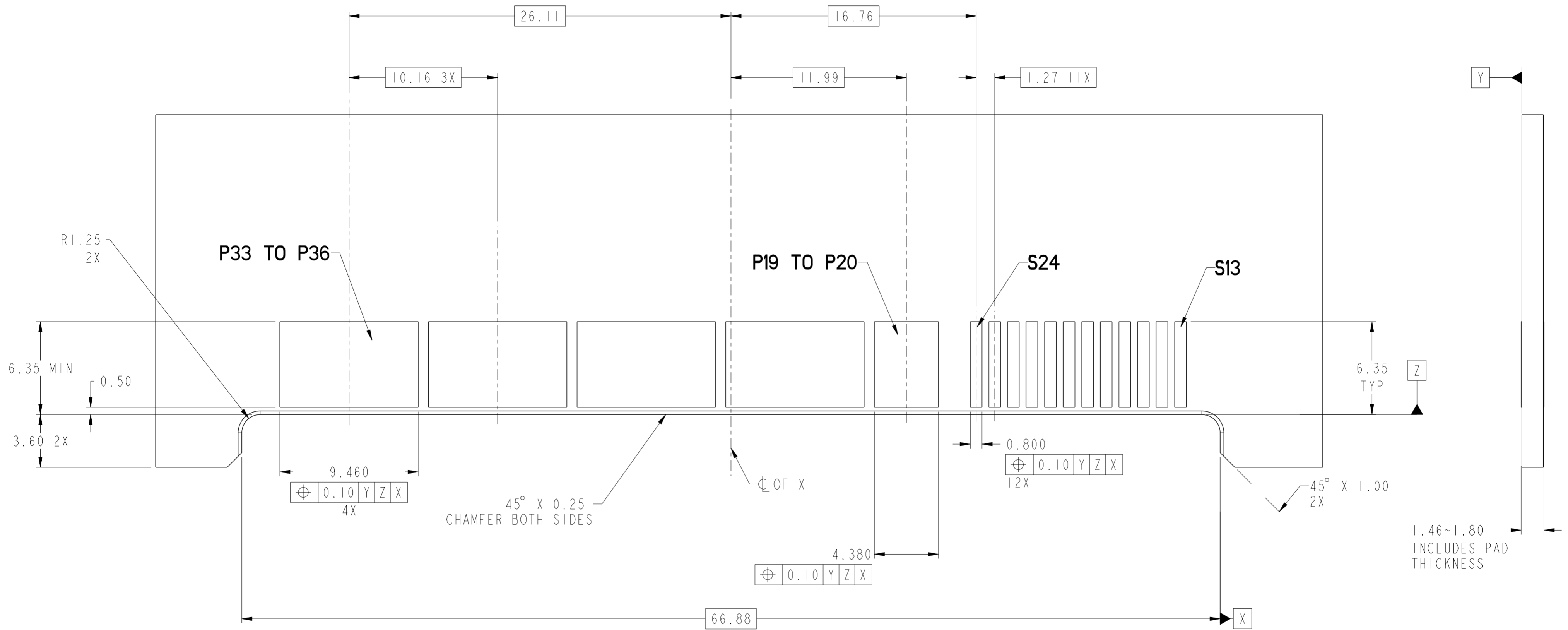
HOST BOARD LAYOUT AS VIEWED



SCALE 7:2

| | | | | | | | | | | |
|---------------------------------------|--|-------------|----------------|------------|------------------------|----|--------|---|--------------|----------|
| spec ref | - | dr | Wei-Long Zhang | 2011/07/08 | projection | MM | size | A2 | scale | 4:1 |
| tolerance std | ASME Y14.5 | eng | Wei-Long Zhang | 2011/12/01 | | | ecn no | ELX-DG-008380-1 | rel level | Released |
| TOLERANCES UNLESS OTHERWISE SPECIFIED | | chr | Eleven Hu | 2011/12/09 | | | | | | |
| surface | ASME Y14.5 | appr | Pai-Ming Zheng | 2011/12/09 | | | title | HPCE-STRADDLE MT (36P-24S) (RECEPTACLE) SPECIAL CASE | dwg no | 10118086 |
| linear | 0.X ±0.30 0.XX ±0.10 0.XXX ±0.05 | www.fci.com | | cat. no. | Product - Customer Drw | | rev | B | sheet 2 of 5 | |
| angular | 0° ±3° | | | | | | | | | |

OLD RECOMENDED HOST BOARD LAYOUT



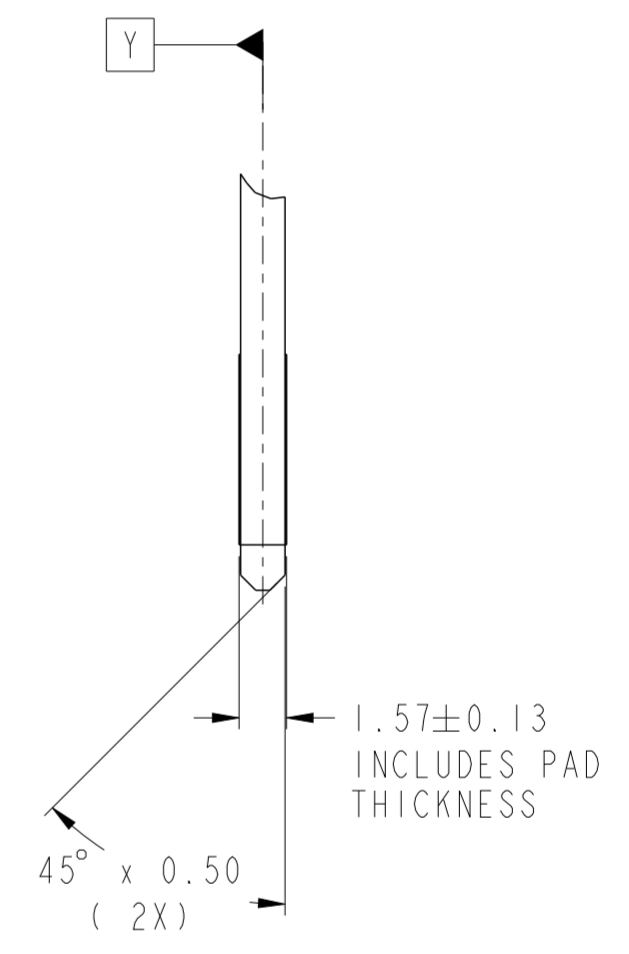
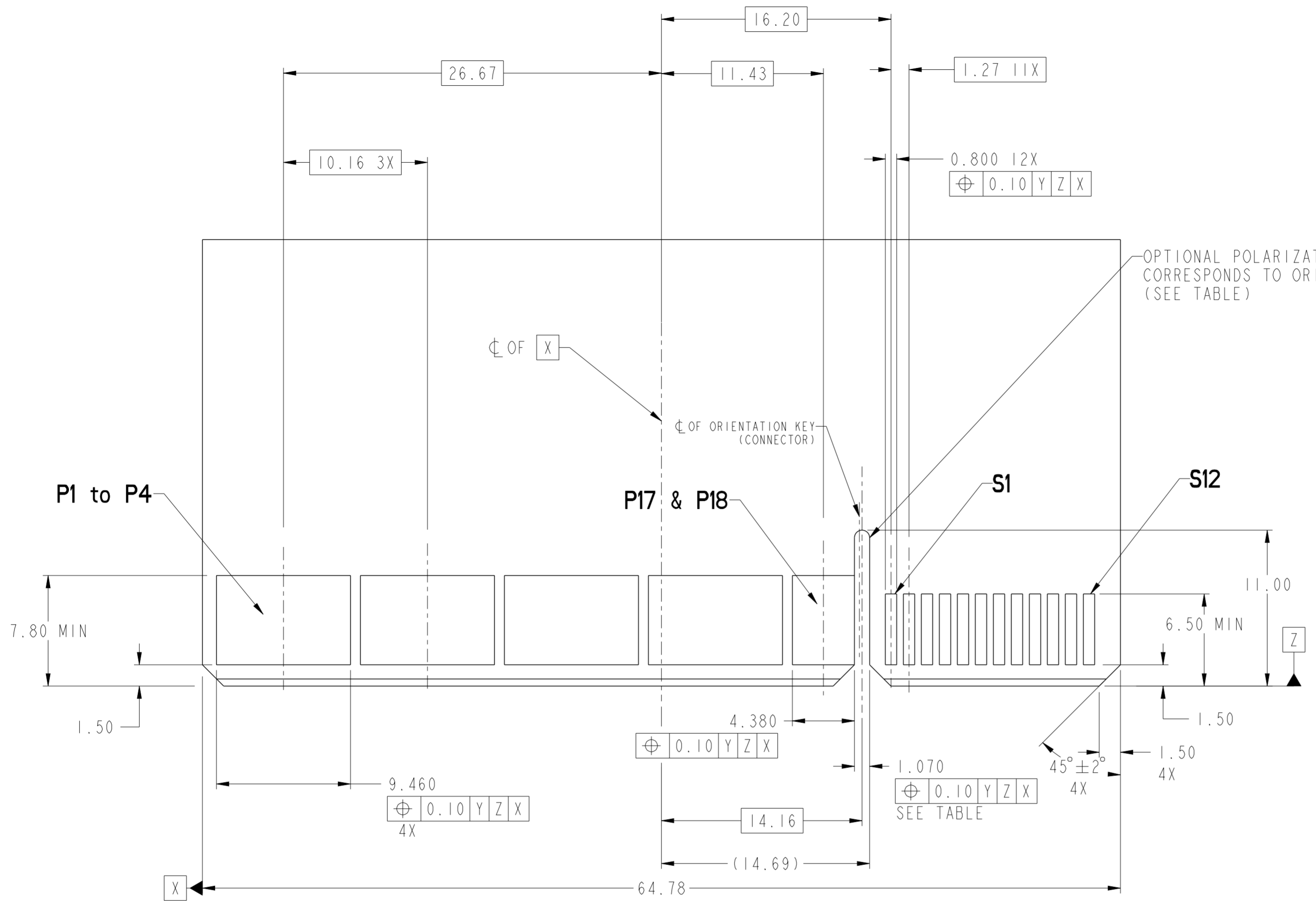
Copyright FCI.
FCI

| | | | | | | | | | | | |
|---------------------------------------|--|-------------|----------------|------------|----------------|-----------|------------------------|-----------------|-------|-----|---|
| spec ref | - | dr | Wei-Long Zhang | 2011/07/08 | projection | MM | size | A2 | scale | 4:1 | |
| tolerance std | ASME Y14.5 | eng | Wei-Long Zhang | 2011/12/01 | | | ecn no | ELX-DG-008380-1 | | | |
| TOLERANCES UNLESS OTHERWISE SPECIFIED | | chr | Eleven Hu | 2011/12/09 | | | rel level | Released | | | |
| surface | ASME Y14.5 | appr | Pei-Ming Zheng | 2011/12/09 | product family | CARD EDGE | dwg no | 10118086 | | rev | B |
| linear | 0.X ±0.30 0.XX ±0.10 0.XXX ±0.05 | www.fci.com | | cat. no. | - | | Product - Customer Drw | sheet 3 of 5 | | | |
| angular | 0° ±3° | | | | | | | | | | |

PDS: Rev :B

STATUS:Released

Printed: Dec 09, 2011



RECOMMENDED MATING BOARD FOOTPRINT

| | | | | | | | | | | |
|---------------------------------------|------------|------|----------------|------------|----------------------------|-----------|----------|-----------------|------------------------|--------------|
| spec ref | - | dr | Wei-Long Zhang | 2011/07/08 | projection | MM | size | A2 | scale | 4:1 |
| tolerance std | ASME Y14.5 | eng | Wei-Long Zhang | 2011/12/01 | | | ecn no | ELX-DG-008380-1 | rel level | Released |
| TOLERANCES UNLESS OTHERWISE SPECIFIED | | chr | Eleven Hu | 2011/12/09 | | | | | | |
| surface | ✓ | appr | Pai-Ming Zheng | 2011/12/09 | product family | CARD EDGE | div no | 10118086 | rev | B |
| ASME Y14.5 | linear | 0.X | ±0.30 | | HPCE-STRADDLE MT (36P-24S) | | cat. no. | - | Product - Customer Drw | sheet 4 of 5 |
| | | 0.XX | ±0.10 | | (RECEPTACLE) SPECIAL CASE | | | | | |
| | angular | 0° | ±3° | | www.fci.com | | | | | |

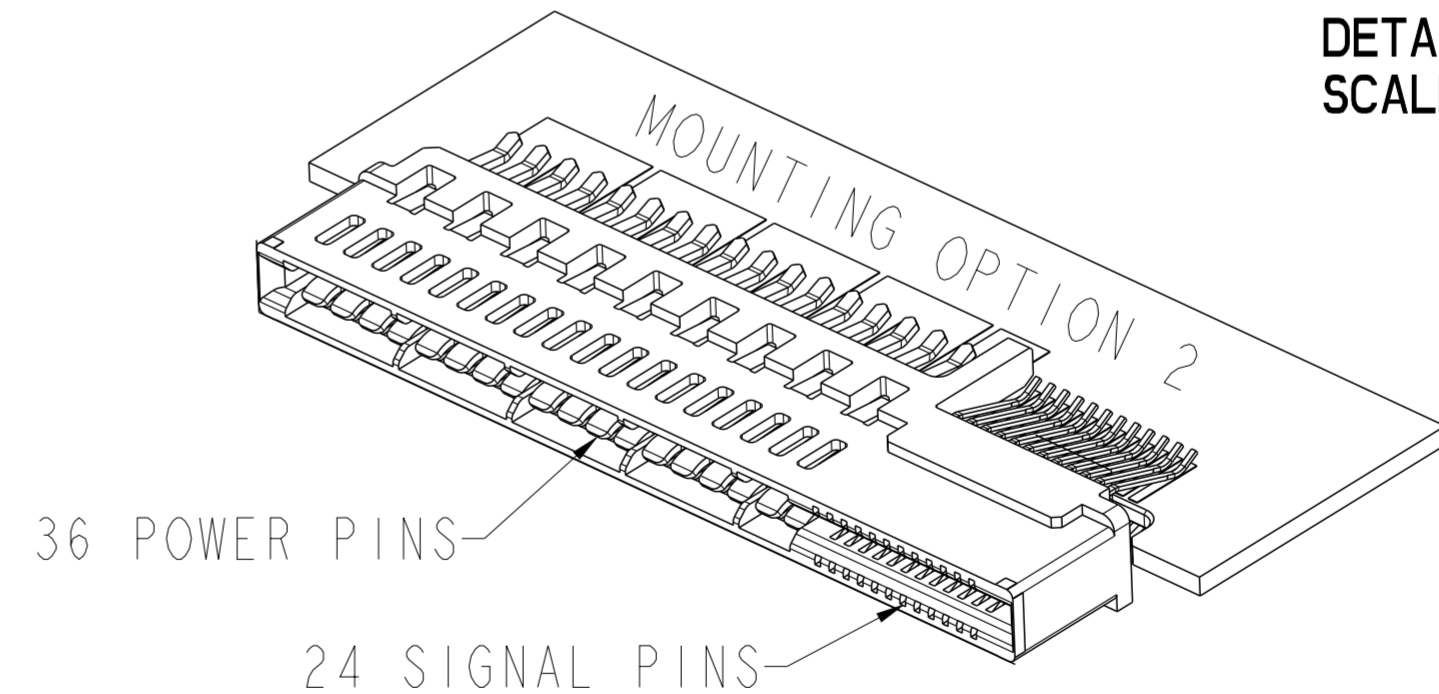
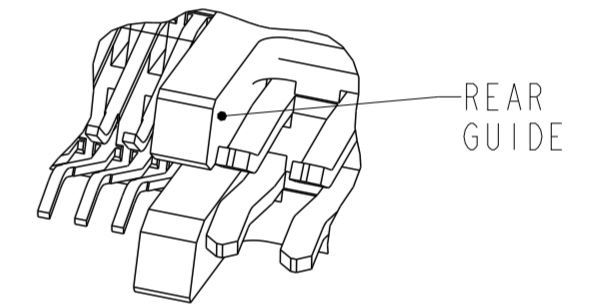
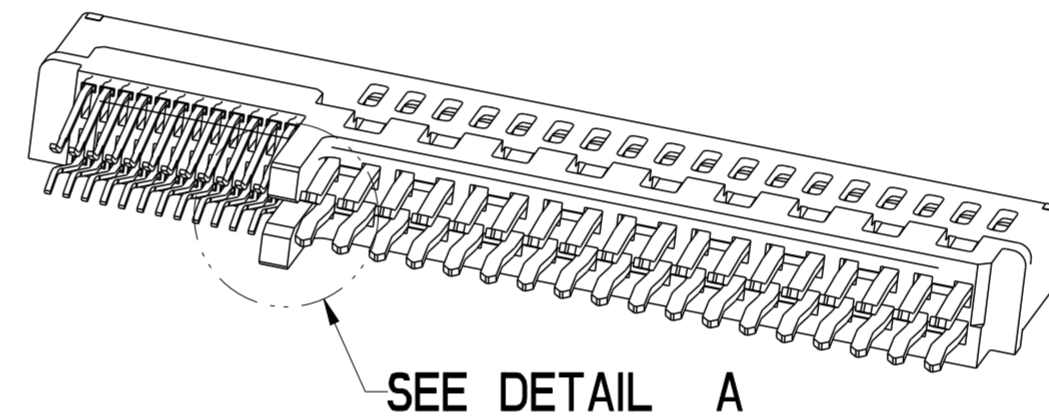
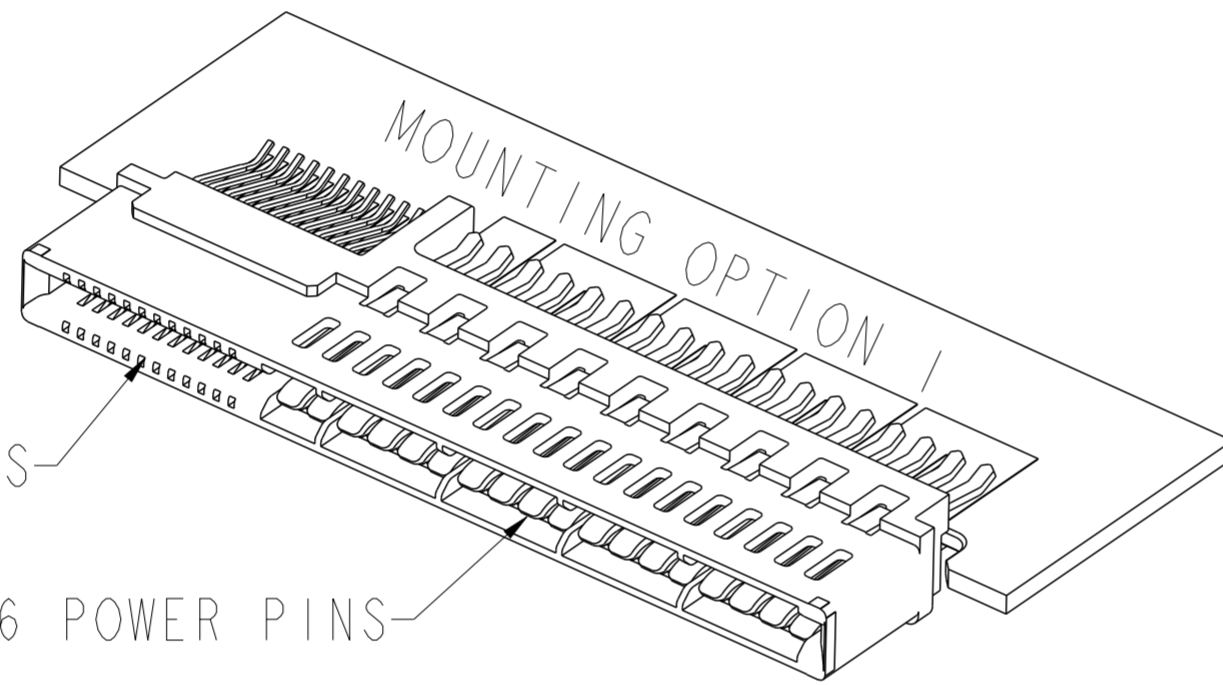
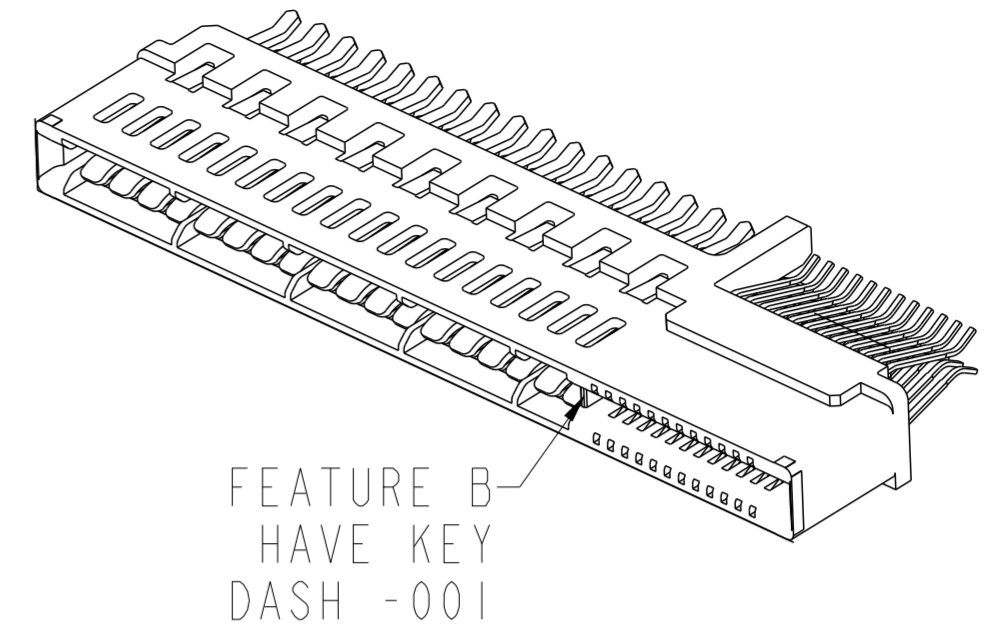
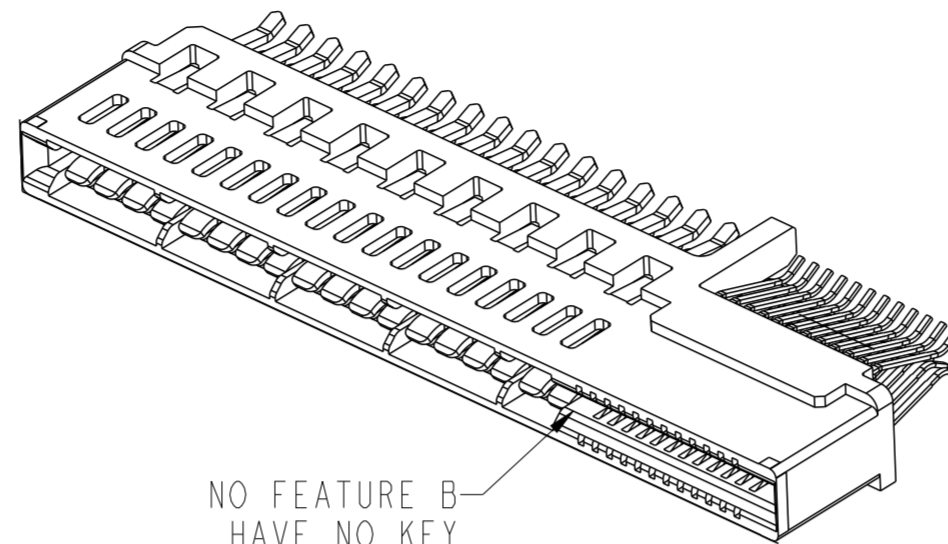
PDS: Rev :B

STATUS:Released

Printed: Dec 09, 2011

Copyright FCI.

| | |
|----------------|--|
| PART NUMBER | FEATURE B FRONT POLARIZATION KEY |
| 10118086-001LF | YES |
| 10118086-002LF | NO |



DETAIL A
SCALE 4:1

NOTES:

1. CONNECTOR MATERIALS:
 HOUSING: HIGH TEMPERATURE THERMAL PLASTIC, BLACK
 UL 94V-0 COMPLIANT
 CONTACTS: HIGH PERFORMANCE COPPER ALLOY.
2. CONTACT FINISH REF. GS-12-604 SECTION 5.2.
3. PRODUCT SPECIFICATION: GS-12-604.
4. APPLICATION SPECIFICATION: GS-20-128.
5. PRODUCT MARKING (FCI - PART NUMBER & DATE CODE) ON HOUSING IN AREA SHOWN.
6. PACKAGING MEETS FCI SPECIFICATION GS-14-937.
7. HOUSING COMPONENT WILL WITHSTAND EXPOSURE TO 260°C PEAK TEMPERATURE FOR 60 SECONDS IN A CONVECTION, INFRA-RED, OR VAPOR PHASE REFLOW OVEN.
8. THE OLD RECOMENDED BOARD IS ASSOCIATED WITH -001 & -002 PARTS. THE NEW HOST BOARD CAN BE USED WITH ALL DASH NUMBERS AND IS FOR IMPROVED SOLDER REFLOW PROCESS.

| | | | | | | | | | | | |
|---------------------------------------|------------|-------------|----------------|------------|------------------------|--|--------------|-----------------|-------|-----|---|
| spec ref | - | dr | Wei-Long Zhang | 2011/07/08 | projection | MM | size | A2 | scale | 4:1 | |
| tolerance std | ASME Y14.5 | eng | Wei-Long Zhang | 2011/12/01 | | CARD EDGE | ecn no | ELX-DG-008380-1 | | | |
| TOLERANCES UNLESS OTHERWISE SPECIFIED | | chr | Eleven Hu | 2011/12/09 | | | rel level | Released | | | |
| surface | linear | appr | Pei-Ming Zheng | 2011/12/09 | product family | HPCE-STADDLE MT (36P-24S) (RECEPTACLE) SPECIAL CASE | dwg no | 10118086 | | rev | B |
| ASME Y14.5 | angular | www.fci.com | | cat. no. | Product - Customer Drw | | sheet 5 of 5 | | | | |



Компания «ЭлектроПласт» предлагает заключение долгосрочных отношений при поставках импортных электронных компонентов на взаимовыгодных условиях!

Наши преимущества:

- Оперативные поставки широкого спектра электронных компонентов отечественного и импортного производства напрямую от производителей и с крупнейших мировых складов;
- Поставка более 17-ти миллионов наименований электронных компонентов;
- Поставка сложных, дефицитных, либо снятых с производства позиций;
- Оперативные сроки поставки под заказ (от 5 рабочих дней);
- Экспресс доставка в любую точку России;
- Техническая поддержка проекта, помощь в подборе аналогов, поставка прототипов;
- Система менеджмента качества сертифицирована по Международному стандарту ISO 9001;
- Лицензия ФСБ на осуществление работ с использованием сведений, составляющих государственную тайну;
- Поставка специализированных компонентов (Xilinx, Altera, Analog Devices, Intersil, Interpoint, Microsemi, Aeroflex, Peregrine, Syfer, Eurofarad, Texas Instrument, Miteq, Cobham, E2V, MA-COM, Hittite, Mini-Circuits, General Dynamics и др.);

Помимо этого, одним из направлений компании «ЭлектроПласт» является направление «Источники питания». Мы предлагаем Вам помощь Конструкторского отдела:

- Подбор оптимального решения, техническое обоснование при выборе компонента;
- Подбор аналогов;
- Консультации по применению компонента;
- Поставка образцов и прототипов;
- Техническая поддержка проекта;
- Защита от снятия компонента с производства.



Как с нами связаться

Телефон: 8 (812) 309 58 32 (многоканальный)

Факс: 8 (812) 320-02-42

Электронная почта: org@eplast1.ru

Адрес: 198099, г. Санкт-Петербург, ул. Калинина, дом 2, корпус 4, литера А.