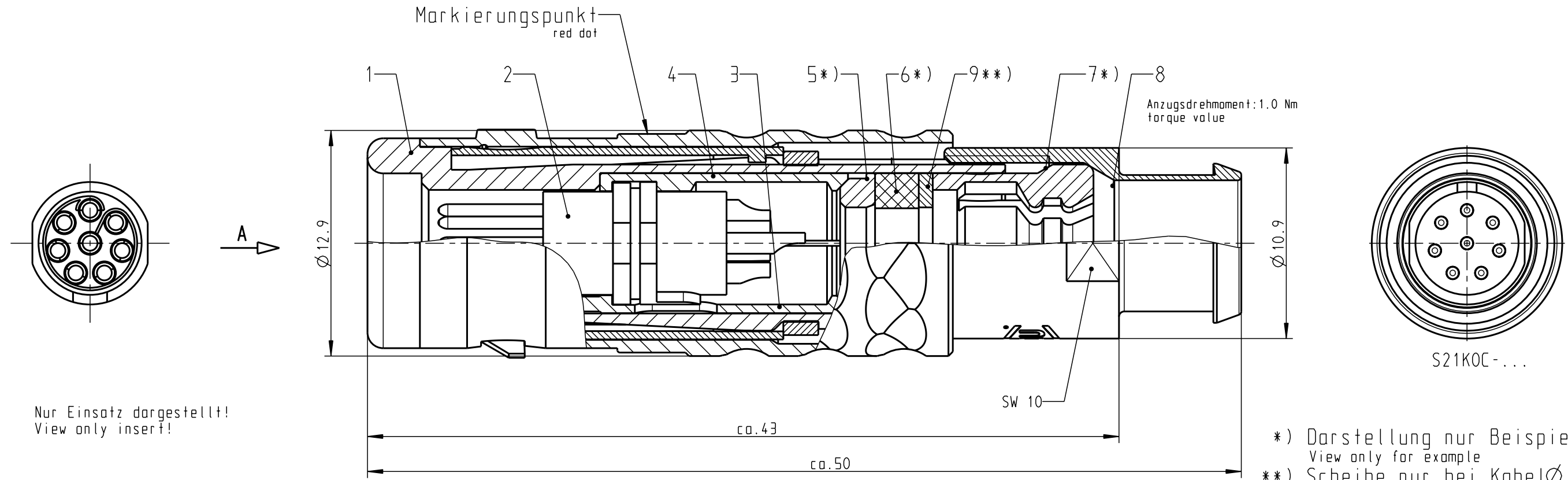


Für diese Unterlage behalten wir uns alle Rechte vor, auch für den Fall der Patentverletzung oder Gebrauchsmusterinfraktion. Sie darf ohne unsere vorherige schriftliche Zustimmung weder vervielfältigt noch sonstwie benutzt, nach Dritten zugänglich gemacht werden.

Nur rot gestempelte oder auf Laufkarte gedruckte Dokumente unterliegen dem Änderungsdienst und sind zur Fertigung freigegeben. Only red stamped or on jobcard printed documents are managed. These documents are approved for production.

All Rights reserved, including possible patents or trademarks. Documents shall not be provided to a third party or duplicated in any form without prior written permission.

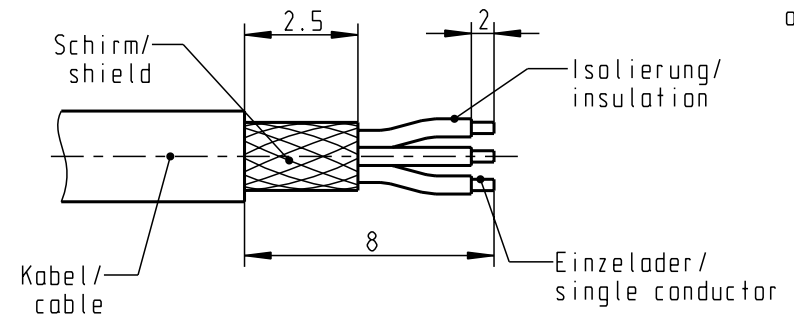
CAD: Pro/ENGINEER



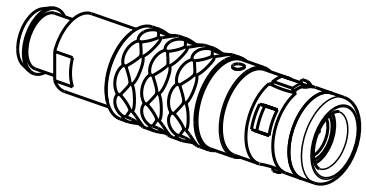
Nur Einsatz dargestellt!
View only insert!

*) Darstellung nur Beispiel
View only for example
**) Scheibe nur bei Kabel $\varnothing < 5\text{mm!}$
washer only at cable $\varnothing < 5\text{mm!}$

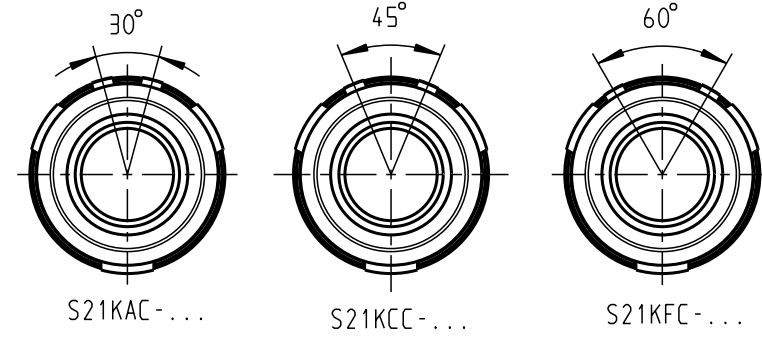
empfohlene Abisolierlänge/
recommended Cable Preparation



Knickschutzfülle separat bestellen
order cable bend relief separately



Ansicht für Kodierung in Richtung "A"
(Darstellung ohne Einsatz)
view of coding in direction A, without insert



S21K.C-P08MFG0-700S	> 6.5-7.0 mm
S21K.C-P08MFG0-650S	> 6.0-6.5 mm
S21K.C-P08MFG0-600S	> 5.5-6.0 mm
S21K.C-P08MFG0-550S	> 5.0-5.5 mm
S21K.C-P08MFG0-500S	> 4.5-5.0 mm
S21K.C-P08MFG0-450S	> 4.0-4.5 mm
S21K.C-P08MFG0-400S	> 3.5-4.0 mm
S21K.C-P08MFG0-350S	> 3.0-3.5 mm
S21K.C-P08MFG0-300S	> 3.0-3.5 mm
S21K.C-P08MFG0-250S	> 2.0-2.5 mm
S21K.C-P08MFG0-200S	> 1.5-2.0 mm
S21K.C-P08MFG0-150S	> 1.0-1.5 mm
Artikelnummer/ Partnumber	Kabel- \varnothing / cable- \varnothing

Technische Daten/Technical Data:

Werkstoffe/Materials: Cu-Legierung /Cu-alloy
 Gehäuse/Housing: matt verchromt /matt chrome-plated
 Kontakte/Contacts: Cu-Legierung /cu alloy gal. Au
 Isolierkörper/Insulation Body: PEEK
 Oberflächen/Surfaces: matt verchromt /matt chrome-plated
 Gehäuse/Housing: gal. Au
 Kontakte/Contacts: gal. Au
 Schutzart im gesteckten Zustand: IP 68 /Protection Class in mated condition

Kontakt \varnothing /Contact \varnothing : $\varnothing 0.7\text{ mm}$
 Anschluß/Termination: 0.38mm
 Löt/Solder: AWG 22
 Prüfspannung/Test Voltage: 0.9 kV AC (SAE AS13441)
 Strombelastung/Current Load: 7 A
 Einzelkontakte/single contacts

Bei allen hier dargestellten Steckverbindern handelt es sich nach DIN EN 61984:2009 um Steckverbinder ohne Schaltleistung (COC) !
 All shown connectors are according to DIN EN 61984:2009 connectors without breaking capacity (COC)!

Allgemeintoleranzen nach DIN ISO 2768-mK		Rohteil:		Rohgew.:	PE-Modell-Nr.:
Tolerierung nach DIN ISO 8015		hierzu Stückliste		CAD-Nr.:	Bl.:
2014	Tag	Name	Benennung:	00031950	
Bearb.	16.12.	D.Scholz	Stecker cpl.	Maßstab:	
Gepr.				4:1	
Norm.			Zeichnungs Nr.:	Vervielf. Pause	
				S21K.C-P08MFG0-..0S	
And-zust.	Aend.-Mitt.	Datum	Name	Ersatz für: S21KOC-P08MFG0-..0S v.20.01.09	
		16.12.14	D.Scholz	Nr.:	





Компания «ЭлектроПласт» предлагает заключение долгосрочных отношений при поставках импортных электронных компонентов на взаимовыгодных условиях!

Наши преимущества:

- Оперативные поставки широкого спектра электронных компонентов отечественного и импортного производства напрямую от производителей и с крупнейших мировых складов;
- Поставка более 17-ти миллионов наименований электронных компонентов;
- Поставка сложных, дефицитных, либо снятых с производства позиций;
- Оперативные сроки поставки под заказ (от 5 рабочих дней);
- Экспресс доставка в любую точку России;
- Техническая поддержка проекта, помощь в подборе аналогов, поставка прототипов;
- Система менеджмента качества сертифицирована по Международному стандарту ISO 9001;
- Лицензия ФСБ на осуществление работ с использованием сведений, составляющих государственную тайну;
- Поставка специализированных компонентов (Xilinx, Altera, Analog Devices, Intersil, Interpoint, Microsemi, Aeroflex, Peregrine, Syfer, Eurofarad, Texas Instrument, Miteq, Cobham, E2V, MA-COM, Hittite, Mini-Circuits, General Dynamics и др.);

Помимо этого, одним из направлений компании «ЭлектроПласт» является направление «Источники питания». Мы предлагаем Вам помощь Конструкторского отдела:

- Подбор оптимального решения, техническое обоснование при выборе компонента;
- Подбор аналогов;
- Консультации по применению компонента;
- Поставка образцов и прототипов;
- Техническая поддержка проекта;
- Защита от снятия компонента с производства.



Как с нами связаться

Телефон: 8 (812) 309 58 32 (многоканальный)

Факс: 8 (812) 320-02-42

Электронная почта: org@eplast1.ru

Адрес: 198099, г. Санкт-Петербург, ул. Калинина, дом 2, корпус 4, литера А.