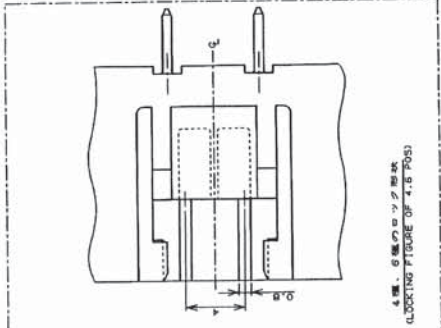


図 1  
1. 適用製品規格: 108-5302  
2. 推奨 P.C.B. LAYOUT (SEE FIG.1)  
3. 適用基板厚さ: 1.6  
4. P.C.B. THICKNESS: 1.6  
5. HATING CONN. P/W  
6. 2mm PITCH PLUG HOUSING (C-178842-1)  
RECE CONTACT: 175151-1 (ANG#28-+22)  
KEYING POSITION (THE LAST CIRCUIT)

△ ボス型タイプの穴位置  
4. 適用製品規格: 1.6  
5. 適合型字番製品型番  
6. 2mm ピッチプラグハウジング (C-178842-1)  
リセ コンタクト: 175151-1 (ANG#28-+22)  
△ 本体図録 NO. 中の穴位置 (ケ-インシタ)

表 1  
部品番号 名称 材質、表面処理  
PART NO. PART NAME MATERIAL & FINISH

①	ヘッダーハウジング HEADER HOUSING	6/8 INCHON BEAS (ULVULV-0) (P.T.175151-1) (ANG#28-+22) CITP 175151-1
②	タブ TAB	高純度銅合金 (MSP-1) (めっき後) COPPER ALLOY (MSP-1) (TN PLATED)



寸法	54.7	48.6	8	7-1	178841-8
色	黒	黒	黒	黒	黒
寸法	0	0	0	7-2	0-6
色	黒	黒	黒	黒	黒
寸法	0	0	0	7-3	0-4
色	黒	黒	黒	黒	黒
寸法	0	0	0	7-4	0-2
色	黒	黒	黒	黒	黒
寸法	0	0	0	7-5	0-1
色	黒	黒	黒	黒	黒
寸法	0	0	0	7-6	0-0
色	黒	黒	黒	黒	黒
寸法	0	0	0	7-7	0-0
色	黒	黒	黒	黒	黒
寸法	0	0	0	7-8	0-0
色	黒	黒	黒	黒	黒
寸法	0	0	0	7-9	0-0
色	黒	黒	黒	黒	黒
寸法	0	0	0	7-10	0-0
色	黒	黒	黒	黒	黒
寸法	0	0	0	7-11	0-0
色	黒	黒	黒	黒	黒
寸法	0	0	0	7-12	0-0
色	黒	黒	黒	黒	黒
寸法	0	0	0	7-13	0-0
色	黒	黒	黒	黒	黒
寸法	0	0	0	7-14	0-0
色	黒	黒	黒	黒	黒
寸法	0	0	0	7-15	0-0
色	黒	黒	黒	黒	黒
寸法	0	0	0	7-16	0-0
色	黒	黒	黒	黒	黒
寸法	0	0	0	7-17	0-0
色	黒	黒	黒	黒	黒
寸法	0	0	0	7-18	0-0
色	黒	黒	黒	黒	黒
寸法	0	0	0	7-19	0-0
色	黒	黒	黒	黒	黒
寸法	0	0	0	7-20	0-0
色	黒	黒	黒	黒	黒
寸法	0	0	0	7-21	0-0
色	黒	黒	黒	黒	黒
寸法	0	0	0	7-22	0-0
色	黒	黒	黒	黒	黒
寸法	0	0	0	7-23	0-0
色	黒	黒	黒	黒	黒
寸法	0	0	0	7-24	0-0
色	黒	黒	黒	黒	黒
寸法	0	0	0	7-25	0-0
色	黒	黒	黒	黒	黒
寸法	0	0	0	7-26	0-0
色	黒	黒	黒	黒	黒
寸法	0	0	0	7-27	0-0
色	黒	黒	黒	黒	黒
寸法	0	0	0	7-28	0-0
色	黒	黒	黒	黒	黒
寸法	0	0	0	7-29	0-0
色	黒	黒	黒	黒	黒
寸法	0	0	0	7-30	0-0
色	黒	黒	黒	黒	黒
寸法	0	0	0	7-31	0-0
色	黒	黒	黒	黒	黒
寸法	0	0	0	7-32	0-0
色	黒	黒	黒	黒	黒
寸法	0	0	0	7-33	0-0
色	黒	黒	黒	黒	黒
寸法	0	0	0	7-34	0-0
色	黒	黒	黒	黒	黒
寸法	0	0	0	7-35	0-0
色	黒	黒	黒	黒	黒
寸法	0	0	0	7-36	0-0
色	黒	黒	黒	黒	黒
寸法	0	0	0	7-37	0-0
色	黒	黒	黒	黒	黒
寸法	0	0	0	7-38	0-0
色	黒	黒	黒	黒	黒
寸法	0	0	0	7-39	0-0
色	黒	黒	黒	黒	黒
寸法	0	0	0	7-40	0-0
色	黒	黒	黒	黒	黒
寸法	0	0	0	7-41	0-0
色	黒	黒	黒	黒	黒
寸法	0	0	0	7-42	0-0
色	黒	黒	黒	黒	黒
寸法	0	0	0	7-43	0-0
色	黒	黒	黒	黒	黒
寸法	0	0	0	7-44	0-0
色	黒	黒	黒	黒	黒
寸法	0	0	0	7-45	0-0
色	黒	黒	黒	黒	黒
寸法	0	0	0	7-46	0-0
色	黒	黒	黒	黒	黒
寸法	0	0	0	7-47	0-0
色	黒	黒	黒	黒	黒
寸法	0	0	0	7-48	0-0
色	黒	黒	黒	黒	黒
寸法	0	0	0	7-49	0-0
色	黒	黒	黒	黒	黒
寸法	0	0	0	7-50	0-0
色	黒	黒	黒	黒	黒
寸法	0	0	0	7-51	0-0
色	黒	黒	黒	黒	黒
寸法	0	0	0	7-52	0-0
色	黒	黒	黒	黒	黒
寸法	0	0	0	7-53	0-0
色	黒	黒	黒	黒	黒
寸法	0	0	0	7-54	0-0
色	黒	黒	黒	黒	黒
寸法	0	0	0	7-55	0-0
色	黒	黒	黒	黒	黒
寸法	0	0	0	7-56	0-0
色	黒	黒	黒	黒	黒
寸法	0	0	0	7-57	0-0
色	黒	黒	黒	黒	黒
寸法	0	0	0	7-58	0-0
色	黒	黒	黒	黒	黒
寸法	0	0	0	7-59	0-0
色	黒	黒	黒	黒	黒
寸法	0	0	0	7-60	0-0
色	黒	黒	黒	黒	黒
寸法	0	0	0	7-61	0-0
色	黒	黒	黒	黒	黒
寸法	0	0	0	7-62	0-0
色	黒	黒	黒	黒	黒
寸法	0	0	0	7-63	0-0
色	黒	黒	黒	黒	黒
寸法	0	0	0	7-64	0-0
色	黒	黒	黒	黒	黒
寸法	0	0	0	7-65	0-0
色	黒	黒	黒	黒	黒
寸法	0	0	0	7-66	0-0
色	黒	黒	黒	黒	黒
寸法	0	0	0	7-67	0-0
色	黒	黒	黒	黒	黒
寸法	0	0	0	7-68	0-0
色	黒	黒	黒	黒	黒
寸法	0	0	0	7-69	0-0
色	黒	黒	黒	黒	黒
寸法	0	0	0	7-70	0-0
色	黒	黒	黒	黒	黒
寸法	0	0	0	7-71	0-0
色	黒	黒	黒	黒	黒
寸法	0	0	0	7-72	0-0
色	黒	黒	黒	黒	黒
寸法	0	0	0	7-73	0-0
色	黒	黒	黒	黒	黒
寸法	0	0	0	7-74	0-0
色	黒	黒	黒	黒	黒
寸法	0	0	0	7-75	0-0
色	黒	黒	黒	黒	黒
寸法	0	0	0	7-76	0-0
色	黒	黒	黒	黒	黒
寸法	0	0	0	7-77	0-0
色	黒	黒	黒	黒	黒
寸法	0	0	0	7-78	0-0
色	黒	黒	黒	黒	黒
寸法	0	0	0	7-79	0-0
色	黒	黒	黒	黒	黒
寸法	0	0	0	7-80	0-0
色	黒	黒	黒	黒	黒
寸法	0	0	0	7-81	0-0
色	黒	黒	黒	黒	黒
寸法	0	0	0	7-82	0-0
色	黒	黒	黒	黒	黒
寸法	0	0	0	7-83	0-0
色	黒	黒	黒	黒	黒
寸法	0	0	0	7-84	0-0
色	黒	黒	黒	黒	黒
寸法	0	0	0	7-85	0-0
色	黒	黒	黒	黒	黒
寸法	0	0	0	7-86	0-0
色	黒	黒	黒	黒	黒
寸法	0	0	0	7-87	0-0
色	黒	黒	黒	黒	黒
寸法	0	0	0	7-88	0-0
色	黒	黒	黒	黒	黒
寸法	0	0	0	7-89	0-0
色	黒	黒	黒	黒	黒
寸法	0	0	0	7-90	0-0
色	黒	黒	黒	黒	黒
寸法	0	0	0	7-91	0-0
色	黒	黒	黒	黒	黒
寸法	0	0	0	7-92	0-0
色	黒	黒	黒	黒	黒
寸法	0	0	0	7-93	0-0
色	黒	黒	黒	黒	黒
寸法	0	0	0	7-94	0-0
色	黒	黒	黒	黒	黒
寸法	0	0	0	7-95	0-0
色	黒	黒	黒	黒	黒
寸法	0	0	0	7-96	0-0
色	黒	黒	黒	黒	黒
寸法	0	0	0	7-97	0-0
色	黒	黒	黒	黒	黒
寸法	0	0	0	7-98	0-0
色	黒	黒	黒	黒	黒
寸法	0	0	0	7-99	0-0
色	黒	黒	黒	黒	黒
寸法	0	0	0	7-100	0-0
色	黒	黒	黒	黒	黒

tujo Electronics AMP K.K.  
Kawasaki, Japan

製品名: E-100-0078-03 INV. MS. TYPE  
C 型番: E-100-0078-03 INV. MS. TYPE  
D 型番: E-100-0078-03 INV. MS. TYPE  
E 型番: E-100-0078-03 INV. MS. TYPE  
F 型番: E-100-0078-03 INV. MS. TYPE  
G 型番: E-100-0078-03 INV. MS. TYPE  
H 型番: E-100-0078-03 INV. MS. TYPE  
I 型番: E-100-0078-03 INV. MS. TYPE  
J 型番: E-100-0078-03 INV. MS. TYPE  
K 型番: E-100-0078-03 INV. MS. TYPE  
L 型番: E-100-0078-03 INV. MS. TYPE  
M 型番: E-100-0078-03 INV. MS. TYPE  
N 型番: E-100-0078-03 INV. MS. TYPE  
O 型番: E-100-0078-03 INV. MS. TYPE  
P 型番: E-100-0078-03 INV. MS. TYPE  
Q 型番: E-100-0078-03 INV. MS. TYPE  
R 型番: E-100-0078-03 INV. MS. TYPE  
S 型番: E-100-0078-03 INV. MS. TYPE  
T 型番: E-100-0078-03 INV. MS. TYPE  
U 型番: E-100-0078-03 INV. MS. TYPE  
V 型番: E-100-0078-03 INV. MS. TYPE  
W 型番: E-100-0078-03 INV. MS. TYPE  
X 型番: E-100-0078-03 INV. MS. TYPE  
Y 型番: E-100-0078-03 INV. MS. TYPE  
Z 型番: E-100-0078-03 INV. MS. TYPE

図 1  
1. 適用製品規格: 108-5302  
2. 推奨 P.C.B. LAYOUT (SEE FIG.1)  
3. 適用基板厚さ: 1.6  
4. P.C.B. THICKNESS: 1.6  
5. HATING CONN. P



Компания «ЭлектроПласт» предлагает заключение долгосрочных отношений при поставках импортных электронных компонентов на взаимовыгодных условиях!

Наши преимущества:

- Оперативные поставки широкого спектра электронных компонентов отечественного и импортного производства напрямую от производителей и с крупнейших мировых складов;
- Поставка более 17-ти миллионов наименований электронных компонентов;
- Поставка сложных, дефицитных, либо снятых с производства позиций;
- Оперативные сроки поставки под заказ (от 5 рабочих дней);
- Экспресс доставка в любую точку России;
- Техническая поддержка проекта, помощь в подборе аналогов, поставка прототипов;
- Система менеджмента качества сертифицирована по Международному стандарту ISO 9001;
- Лицензия ФСБ на осуществление работ с использованием сведений, составляющих государственную тайну;
- Поставка специализированных компонентов (Xilinx, Altera, Analog Devices, Intersil, Interpoint, Microsemi, Aeroflex, Peregrine, Syfer, Eurofarad, Texas Instrument, Miteq, Cobham, E2V, MA-COM, Hittite, Mini-Circuits, General Dynamics и др.);

Помимо этого, одним из направлений компании «ЭлектроПласт» является направление «Источники питания». Мы предлагаем Вам помощь Конструкторского отдела:

- Подбор оптимального решения, техническое обоснование при выборе компонента;
- Подбор аналогов;
- Консультации по применению компонента;
- Поставка образцов и прототипов;
- Техническая поддержка проекта;
- Защита от снятия компонента с производства.



#### Как с нами связаться

**Телефон:** 8 (812) 309 58 32 (многоканальный)

**Факс:** 8 (812) 320-02-42

**Электронная почта:** [org@eplast1.ru](mailto:org@eplast1.ru)

**Адрес:** 198099, г. Санкт-Петербург, ул. Калинина, дом 2, корпус 4, литера А.