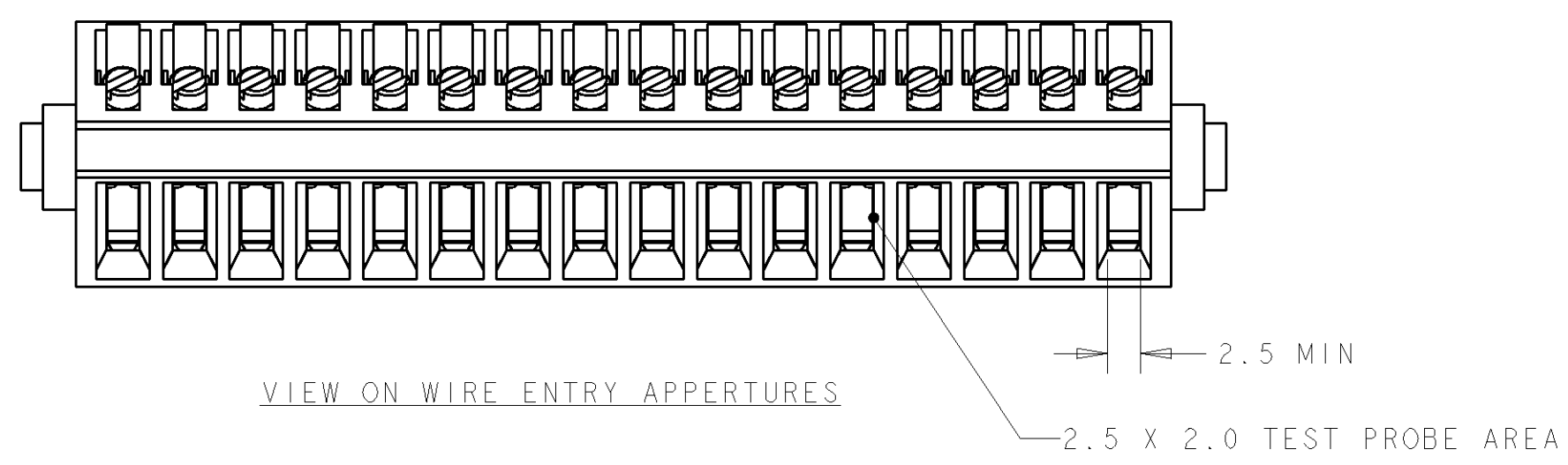
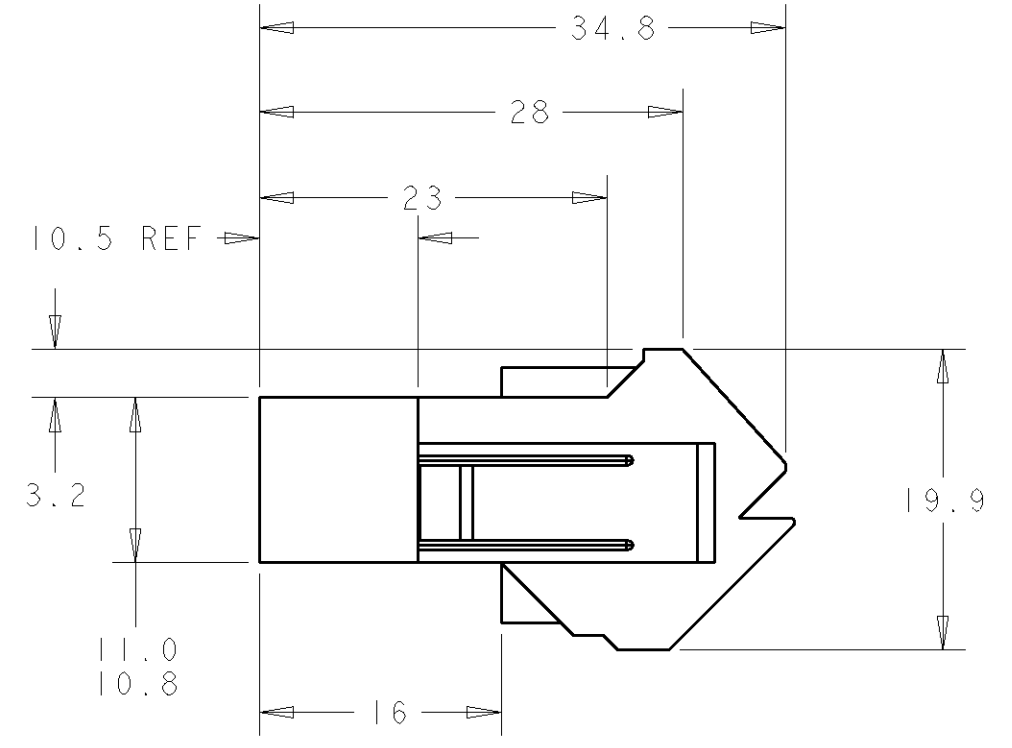
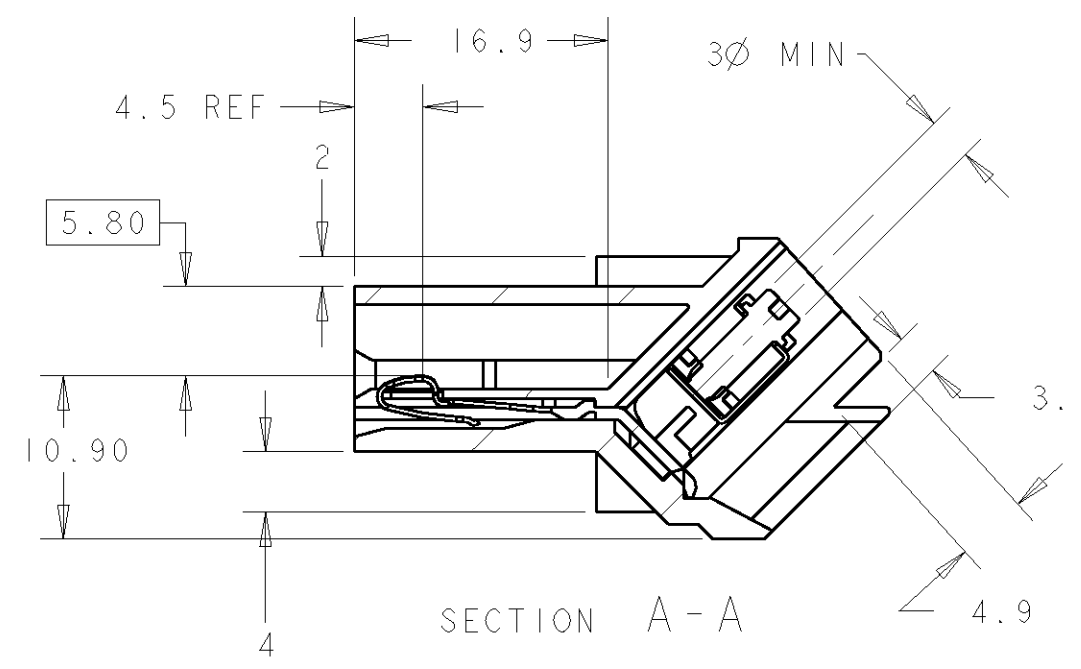
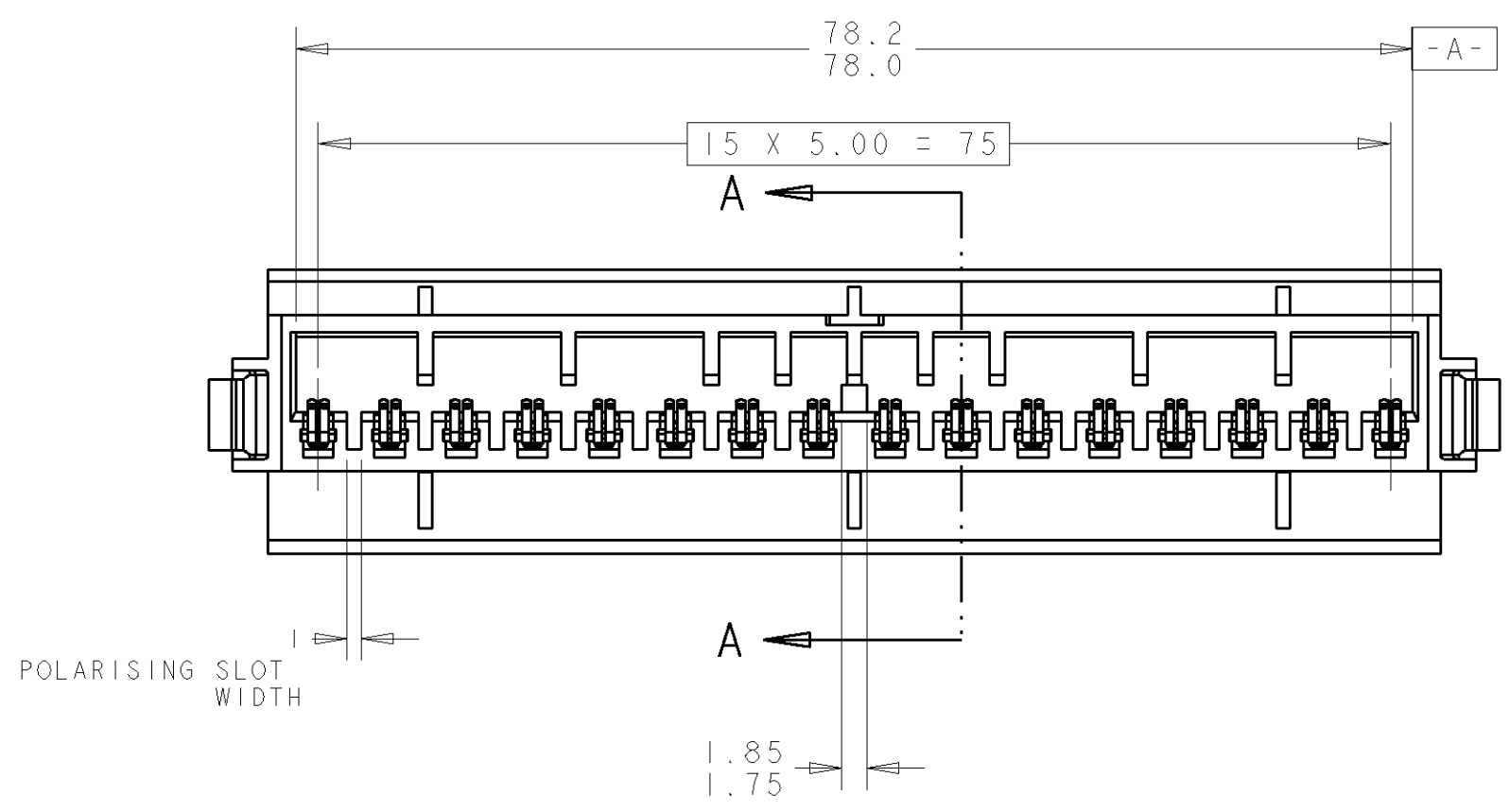
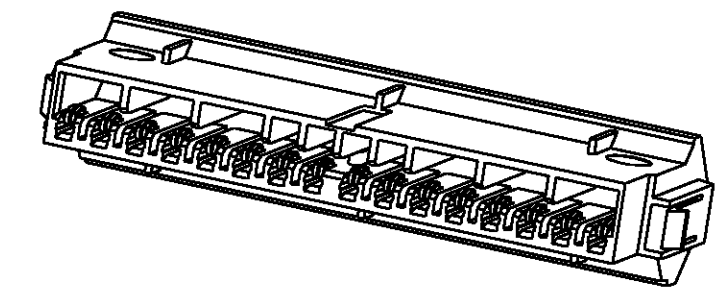
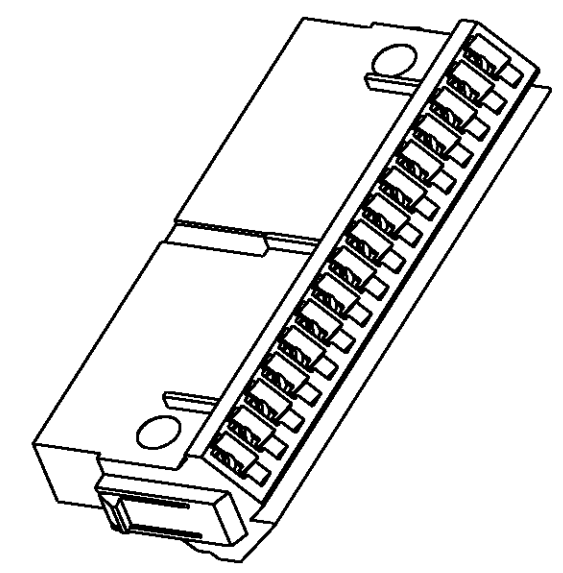
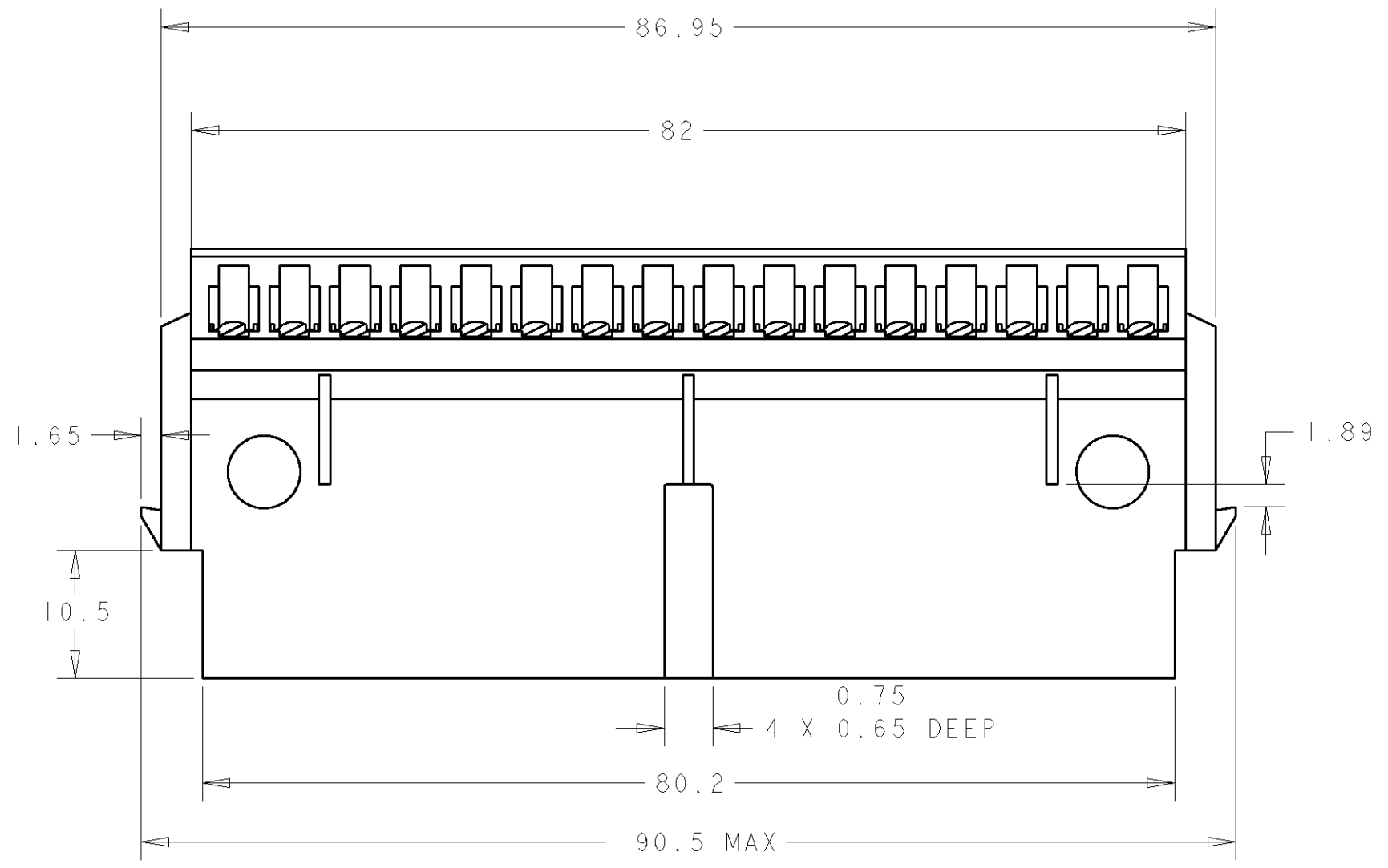


THIS DRAWING IS UNPUBLISHED. RELEASED FOR PUBLICATION 20  
 © COPYRIGHT 20 BY TYCO ELECTRONICS CORPORATION. ALL RIGHTS RESERVED.

LOC	DIST	REVISIONS					
E	B	P	LTR	DESCRIPTION	DATE	DWN	APVD
		A		ECR-05-016525	28NOV2005	MJG	JA
		B		ECO-05-015895	16/12/05	MJG	JA
		C		ECR-07-015370	25/06/07	MJG	JA



ASSY PT NO	QTY	FINISH	MATERIAL	DESCRIPTION	ITEM
2-346220-1	1	Black	POLYCARBONATE	HOUSING	3
	16	Zi & Trivalent Pass	MILD STEEL	SCREW CLAMP ASSY	2
	16	Au over Ni	Ph Bz	I/O EDGE CONTACT	1
1-346220-1	1	Black	POLYCARBONATE	HOUSING	3
	16	Zi & Trivalent Pass	MILD STEEL	SCREW CLAMP ASSY	2
	16	Au over Ni	Ph Bz	I/O EDGE CONTACT	1

<small>THIS DRAWING IS A CONTROLLED DOCUMENT FOR TYCO ELECTRONICS CORPORATION          IT IS SUBJECT TO CHANGE AND THE CONTROLLING ENGINEERING ORGANIZATION          SHOULD BE CONTACTED FOR THE LATEST REVISION.</small>		DWN M.GREENER 04NOV2005 CHK J.AMBROSE 04NOV2005 APVD E.WHEELER-KING 04NOV2005	<b>tyco</b> Electronics Tyco Electronics Bideford, devon. EX39 4HA
DIMENSIONS: mm 	TOLERANCES UNLESS OTHERWISE SPECIFIED: 0 PLC ± 1 PLC ±0.5 2 PLC ±0.2 3 PLC ±0.2 4 PLC ± ANGLES ±1 FINISH	PRODUCT SPEC 108-3177 APPLICATION SPEC 114-3149 WEIGHT - CUSTOMER DRAWING	NAME 16 POSITION WIRE TO BOARD I/O CONNECTOR WITH CJC ACCOMODATION SIZE CAGE CODE DRAWING NO RESTRICTED TO A2p0779C-346218 - - SCALE 2:1 SHEET 1 OF 1 REV C



Компания «ЭлектроПласт» предлагает заключение долгосрочных отношений при поставках импортных электронных компонентов на взаимовыгодных условиях!

Наши преимущества:

- Оперативные поставки широкого спектра электронных компонентов отечественного и импортного производства напрямую от производителей и с крупнейших мировых складов;
- Поставка более 17-ти миллионов наименований электронных компонентов;
- Поставка сложных, дефицитных, либо снятых с производства позиций;
- Оперативные сроки поставки под заказ (от 5 рабочих дней);
- Экспресс доставка в любую точку России;
- Техническая поддержка проекта, помощь в подборе аналогов, поставка прототипов;
- Система менеджмента качества сертифицирована по Международному стандарту ISO 9001;
- Лицензия ФСБ на осуществление работ с использованием сведений, составляющих государственную тайну;
- Поставка специализированных компонентов (Xilinx, Altera, Analog Devices, Intersil, Interpoint, Microsemi, Aeroflex, Peregrine, Syfer, Eurofarad, Texas Instrument, Miteq, Cobham, E2V, MA-COM, Hittite, Mini-Circuits, General Dynamics и др.);

Помимо этого, одним из направлений компании «ЭлектроПласт» является направление «Источники питания». Мы предлагаем Вам помощь Конструкторского отдела:

- Подбор оптимального решения, техническое обоснование при выборе компонента;
- Подбор аналогов;
- Консультации по применению компонента;
- Поставка образцов и прототипов;
- Техническая поддержка проекта;
- Защита от снятия компонента с производства.



#### Как с нами связаться

**Телефон:** 8 (812) 309 58 32 (многоканальный)

**Факс:** 8 (812) 320-02-42

**Электронная почта:** [org@eplast1.ru](mailto:org@eplast1.ru)

**Адрес:** 198099, г. Санкт-Петербург, ул. Калинина, дом 2, корпус 4, литера А.