

NIS033U SQUARE lenses for Nichia i-LED



- Specially designed for Nichia NCCU033A series of UV LEDs, with special care taken to make a uniform, smooth beam
- Special polymer used as the lens material, to guarantee a high transmission and a long-term stability in spite of high UV exposure @365 nm from the i-LED
- Best available optical efficiency, up to 90%
- Integrated holder. Fastening to heat sink with a PU foam adhesive tape of automotive grade
- Compact dimensions 21.6 x 21.6 mm. Square form enables easy build of matrix without any gaps between lenses.

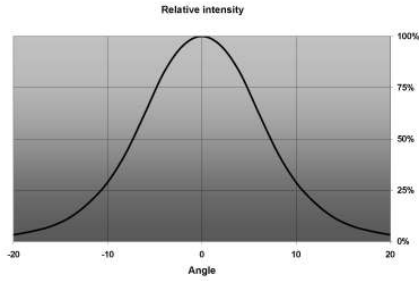
LENS TYPES

NAME	ORDERING CODE	FWHM Angle
NIS033U REAL SPOT	FA10857_NIS033U-RS	±N/A°
NIS033U SMOOTH SPOT	FA10911_NIS033U-SS	±5°
NIS033U MEDIUM	FA10912_NIS033U-M	±15°
NIS033U WIDE	FA10913_NIS033U-W	±30°

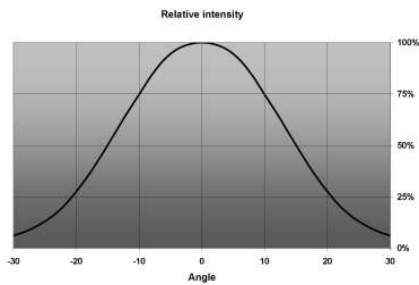
© Ledil Oy – PRELIMINARY - Subject to change without prior notice

MEASUREMENTS

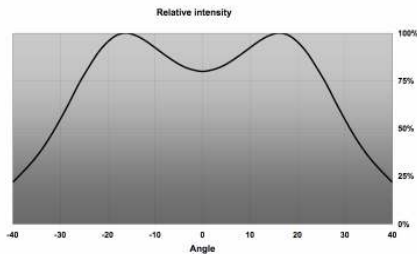
NIS033U-SS



NIS033U-M



NIS033U-W



PHOTOS



NIS033U-SS

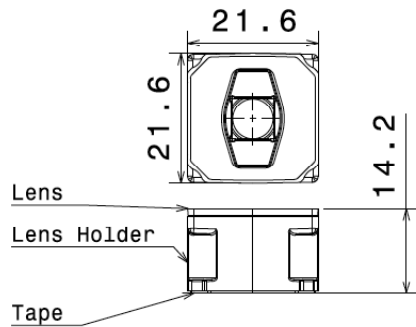


NIS083-M



NIS083-W

© Ledil Oy – PRELIMINARY - Subject to change without prior notice

DIMENSIONS**PACKAGING**

NIS033U lenses are delivered on adhesive tape liner sheets, each sheet containing 60 lenses.

© Ledil Oy – PRELIMINARY - Subject to change without prior notice

Ledil Oy
Tehdaskatu 13
FIN-24100 SALO, Finland

www.ledil.com
email: ledil@ledil.com
FAX: +358-2-733 8001

2009-04-01



Компания «ЭлектроПласт» предлагает заключение долгосрочных отношений при поставках импортных электронных компонентов на взаимовыгодных условиях!

Наши преимущества:

- Оперативные поставки широкого спектра электронных компонентов отечественного и импортного производства напрямую от производителей и с крупнейших мировых складов;
- Поставка более 17-ти миллионов наименований электронных компонентов;
- Поставка сложных, дефицитных, либо снятых с производства позиций;
- Оперативные сроки поставки под заказ (от 5 рабочих дней);
- Экспресс доставка в любую точку России;
- Техническая поддержка проекта, помощь в подборе аналогов, поставка прототипов;
- Система менеджмента качества сертифицирована по Международному стандарту ISO 9001;
- Лицензия ФСБ на осуществление работ с использованием сведений, составляющих государственную тайну;
- Поставка специализированных компонентов (Xilinx, Altera, Analog Devices, Intersil, Interpoint, Microsemi, Aeroflex, Peregrine, Syfer, Eurofarad, Texas Instrument, Miteq, Cobham, E2V, MA-COM, Hittite, Mini-Circuits, General Dynamics и др.);

Помимо этого, одним из направлений компании «ЭлектроПласт» является направление «Источники питания». Мы предлагаем Вам помощь Конструкторского отдела:

- Подбор оптимального решения, техническое обоснование при выборе компонента;
- Подбор аналогов;
- Консультации по применению компонента;
- Поставка образцов и прототипов;
- Техническая поддержка проекта;
- Защита от снятия компонента с производства.



Как с нами связаться

Телефон: 8 (812) 309 58 32 (многоканальный)

Факс: 8 (812) 320-02-42

Электронная почта: org@eplast1.ru

Адрес: 198099, г. Санкт-Петербург, ул. Калинина, дом 2, корпус 4, литера А.