


Features

- Size: 5 mm diameter, 7.2 mm length
- Surface mount design
- Symmetrical breakdown voltage (L-L, L-G)
- Low capacitance and insertion loss
-  UL Recognized
- RoHS compliant*

Applications

- Telecommunications equipment
- Industrial equipment/electronics
- Consumer electronics

2052 Series Light Duty 3-Electrode Symmetrical Gas Discharge Tube

Characteristics

Test Methods per ITU-T K.12 and IEC 61643-311.

| Characteristic | Model No. | | | | | | | |
|--|-----------|---------|---------|---------|---------|---------|----------|----------|
| | 2052-23 | 2052-25 | 2052-35 | 2052-40 | 2052-42 | 2052-47 | 2052-60 | 2052-80 |
| DC Sparkover $\pm 20\%$ @ 100 V/s (L-L, L-G) | 230 V | 250 V | 350 V | 400 V | 420 V | 470 V | 600 V | 800 V |
| Impulse Sparkover (L-L, L-G) | | | | | | | | |
| 100 V/ μ s | < 600 V | < 600 V | < 650 V | < 700 V | < 700 V | < 800 V | < 900 V | < 1150 V |
| 1000 V/ μ s | < 700 V | < 700 V | < 750 V | < 800 V | < 800 V | < 900 V | < 1000 V | < 1400 V |

| | | |
|--|------------------------------|----------------|
| Insulation Resistance (IR) ^{NOTE 1} | 100/250 Vdc | > 1 G Ω |
| Glow Voltage | 10 mA | ~ 70 V |
| Arc Voltage | 1 A | ~ 10 V |
| Glow-Arc Transition Current | | < 1 A |
| Maximum Capacitance | 1 MHz | < 2 pF |
| Maximum Impulse Discharge Current | 10,000 A, 8/20 μ s | 1 operation |
| | 5,000 A, 8/20 μ s | 10 operations |
| Nominal Alternating Discharge Current | 5 A, 50 Hz, 1 sec. | 1 operation |
| | 20 A, 9 cycles | 1 operation |
| Impulse Life | 200 A, 10/1000 μ s | 150 operations |
| DC Holdover Voltage ^{NOTE 2} | > 135 V | < 150 ms |
| Operating Temperature | | -30 to +85 °C |
| Storage Temperature | | -40 to +115 °C |
| Climatic Category (IEC 60068-1) | | 40/90/21 |

Notes:

- **UL Recognized component, UL File E153537.**
- At delivery AQL 0.65 AQL Level II, DIN ISO 2859.
- The rated discharge current is the total current equally divided between each line to ground (ELTG).

| | |
|------------------------------|----------------------|
| Note 1: DC Sparkover Voltage | IR Measuring Voltage |
| 145-400 V | 100 V |
| 420-800 V | 250 V |

Note 2: Network Applied.

BOURNS®

Asia-Pacific: Tel: +886-2 2562-4117 • Fax: +886-2 2562-4116

Europe: Tel: +41-41 768 5555 • Fax: +41-41 768 5510

The Americas: Tel: +1-951 781-5500 • Fax: +1-951 781-5700

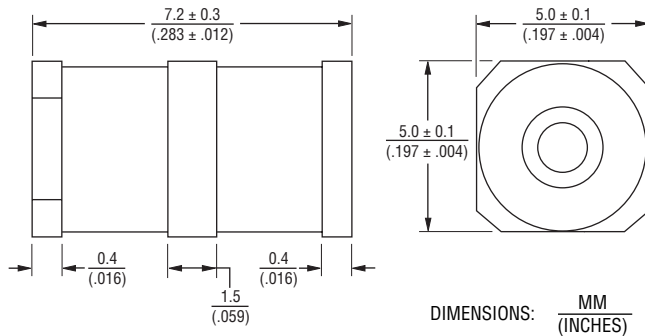
www.bourns.com

PRELIMINARY

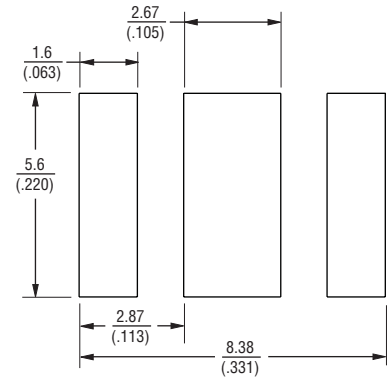
2052 Series Light Duty 3-Electrode Symmetrical Gas Discharge Tube

BOURNS®

Product Dimensions



Recommended Pad Layout



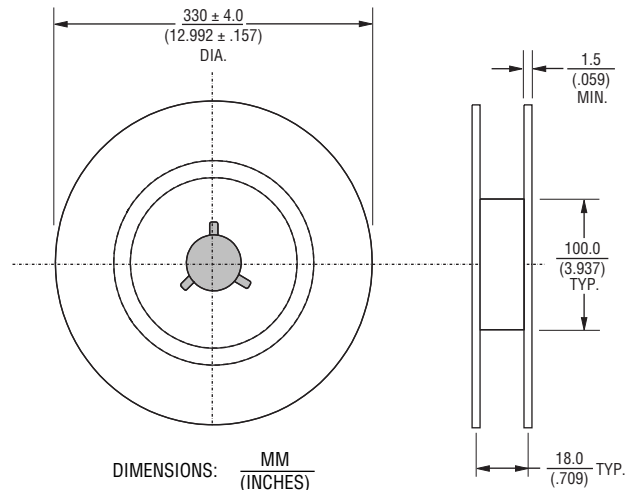
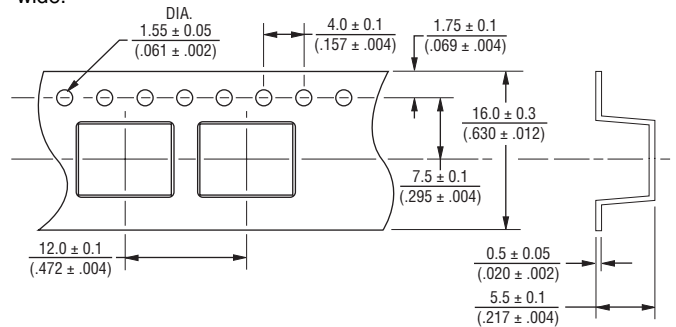
How to Order

2052 - xx - SM - RP LF

Model Number Designator _____
Voltage (Divided by 10) _____
23 = 230 V
25 = 250 V
35 = 350 V
40 = 400 V
42 = 420 V
47 = 470 V
60 = 600 V
80 = 800 V
Surface Mount _____
Packaging _____
RP = Reel Pack
RoHS Compliancy _____
LF = RoHS Compliant Product

Packaging Specifications

Model 2052-xx-SM-RPLF (Reel Pack) contains 900 pieces per reel, 2,700 pieces per box. The reel is 330 mm in diameter and 18 mm wide.



REV. A 06/12

Specifications are subject to change without notice. Customers should verify actual device performance in their specific applications.



Компания «ЭлектроПласт» предлагает заключение долгосрочных отношений при поставках импортных электронных компонентов на взаимовыгодных условиях!

Наши преимущества:

- Оперативные поставки широкого спектра электронных компонентов отечественного и импортного производства напрямую от производителей и с крупнейших мировых складов;
- Поставка более 17-ти миллионов наименований электронных компонентов;
- Поставка сложных, дефицитных, либо снятых с производства позиций;
- Оперативные сроки поставки под заказ (от 5 рабочих дней);
- Экспресс доставка в любую точку России;
- Техническая поддержка проекта, помощь в подборе аналогов, поставка прототипов;
- Система менеджмента качества сертифицирована по Международному стандарту ISO 9001;
- Лицензия ФСБ на осуществление работ с использованием сведений, составляющих государственную тайну;
- Поставка специализированных компонентов (Xilinx, Altera, Analog Devices, Intersil, Interpoint, Microsemi, Aeroflex, Peregrine, Syfer, Eurofarad, Texas Instrument, Miteq, Cobham, E2V, MA-COM, Hittite, Mini-Circuits, General Dynamics и др.);

Помимо этого, одним из направлений компании «ЭлектроПласт» является направление «Источники питания». Мы предлагаем Вам помощь Конструкторского отдела:

- Подбор оптимального решения, техническое обоснование при выборе компонента;
- Подбор аналогов;
- Консультации по применению компонента;
- Поставка образцов и прототипов;
- Техническая поддержка проекта;
- Защита от снятия компонента с производства.



Как с нами связаться

Телефон: 8 (812) 309 58 32 (многоканальный)

Факс: 8 (812) 320-02-42

Электронная почта: org@eplast1.ru

Адрес: 198099, г. Санкт-Петербург, ул. Калинина, дом 2, корпус 4, литера А.