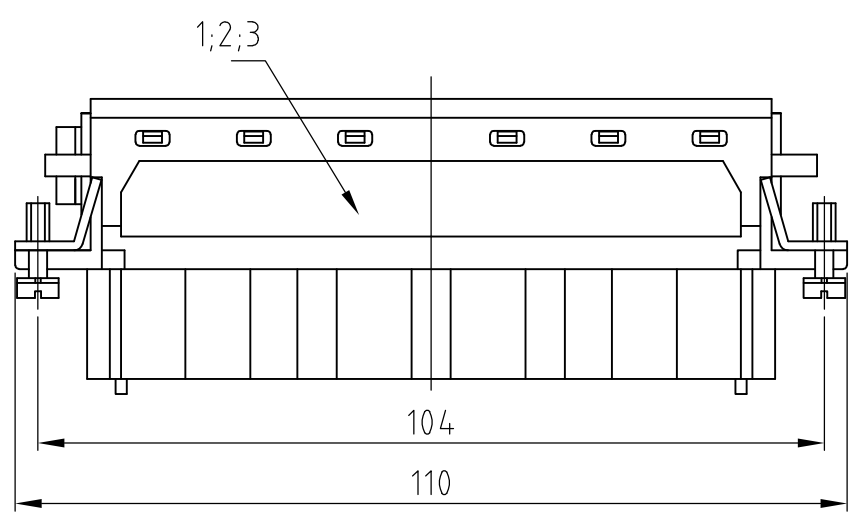
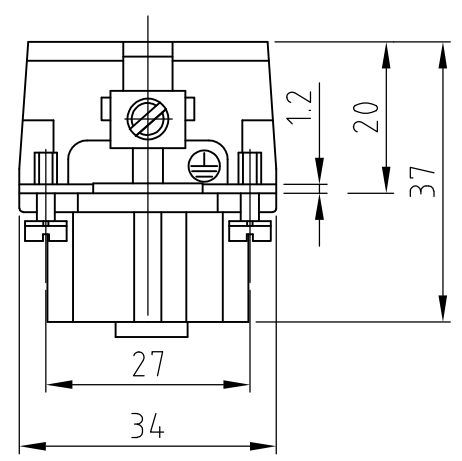
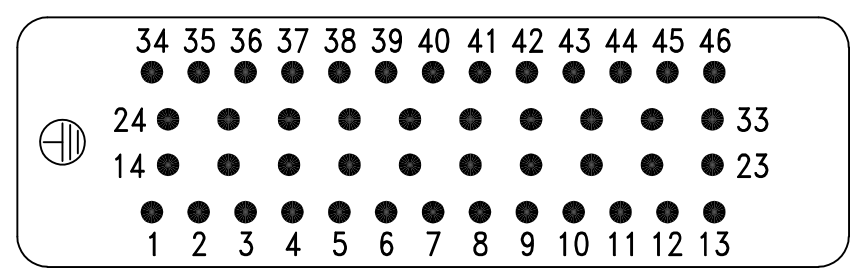


THIS DRAWING IS UNPUBLISHED. RELEASED FOR PUBLICATION  
 © COPYRIGHT - By - ALL RIGHTS RESERVED.

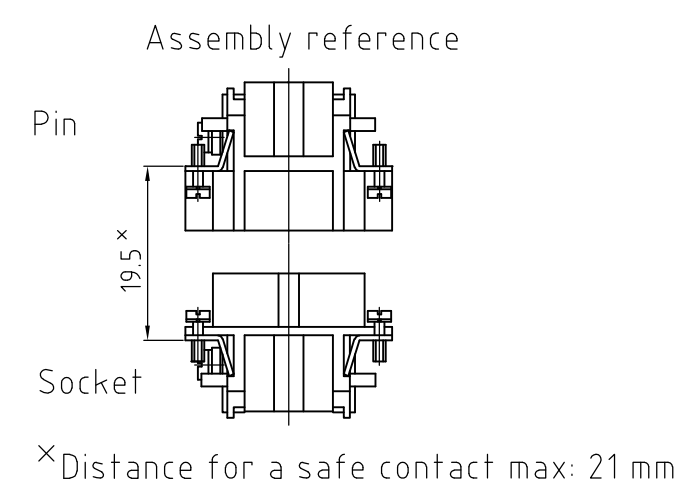
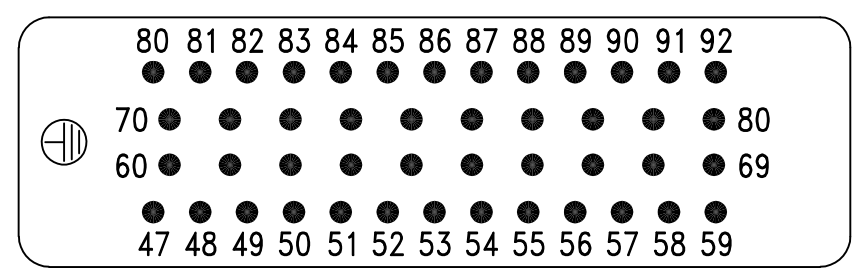
LOC	DIST	REVISIONS					
A1	-	P	LTR	DESCRIPTION	DATE	DWN	APVD
		B4		ECR-16-009335	09DEC2016	GCM	MKO



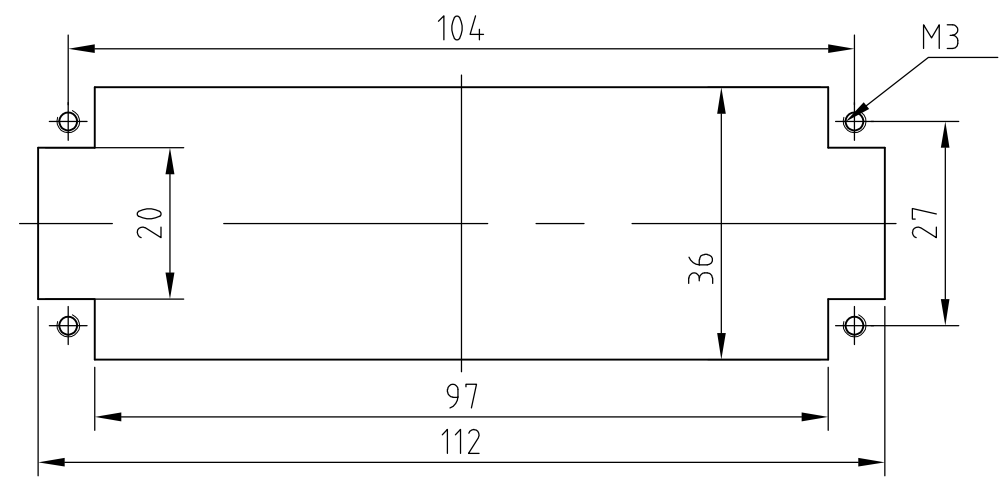
contact arrangement view from termination side  
 PN 0-1; 0-3; 0-4



contact arrangement view from termination side  
 PN 0-2



Panel cut-out for contact insert  
 when used without housing



- 1 Material: LCP-GF
- 2 Packaging: 5 pieces

HEE.46.Bu.C B1-46-FS	HEE.46.Bu.C/OBS B1-46	HEE.46.Bu.C B47-92	HEE.46.Bu.C B1-46	0-4	0-3	0-2	0-1	Female insert HEE.46-FS	LCP-GF30	natural/nature	3		
								Female insert HEE.46	PC GF20	light-grey	2	without fixing screw	
								Female insert HEE.46	PC GF20	light-grey	1		
DESCRIPTION / BENENNUNG								MATERIAL	COLOR / FARBE		ITEM NO. POS.	REMARKS / BEMERKUNGEN	
THIS DRAWING IS A CONTROLLED DOCUMENT.								DWN Schneider 02.05.02	TE Connectivity Female insert HEE.46.Bu.C				
DIMENSIONS: mm								CHK Schweiger 02.05.02					
TOLERANCES UNLESS OTHERWISE SPECIFIED:								APVD					
0 PLC ± - 1 PLC ± - 2 PLC ± - 3 PLC ± - 4 PLC ± - ANGLES ± - FINISH ± -								PRODUCT SPEC 108-74045					
MATERIAL 1								APPLICATION SPEC 114-74060	SIZE A3	CAGE CODE 00779	DRAWING NO C-1102887	RESTRICTED TO	
ORDERING TEXT / BESTELLTEXT								WEIGHT -	CUSTOMER DRAWING		SCALE 1:1	SHEET 1 OF 1	REV B4



Компания «ЭлектроПласт» предлагает заключение долгосрочных отношений при поставках импортных электронных компонентов на взаимовыгодных условиях!

Наши преимущества:

- Оперативные поставки широкого спектра электронных компонентов отечественного и импортного производства напрямую от производителей и с крупнейших мировых складов;
- Поставка более 17-ти миллионов наименований электронных компонентов;
- Поставка сложных, дефицитных, либо снятых с производства позиций;
- Оперативные сроки поставки под заказ (от 5 рабочих дней);
- Экспресс доставка в любую точку России;
- Техническая поддержка проекта, помощь в подборе аналогов, поставка прототипов;
- Система менеджмента качества сертифицирована по Международному стандарту ISO 9001;
- Лицензия ФСБ на осуществление работ с использованием сведений, составляющих государственную тайну;
- Поставка специализированных компонентов (Xilinx, Altera, Analog Devices, Intersil, Interpoint, Microsemi, Aeroflex, Peregrine, Syfer, Eurofarad, Texas Instrument, Miteq, Cobham, E2V, MA-COM, Hittite, Mini-Circuits, General Dynamics и др.);

Помимо этого, одним из направлений компании «ЭлектроПласт» является направление «Источники питания». Мы предлагаем Вам помощь Конструкторского отдела:

- Подбор оптимального решения, техническое обоснование при выборе компонента;
- Подбор аналогов;
- Консультации по применению компонента;
- Поставка образцов и прототипов;
- Техническая поддержка проекта;
- Защита от снятия компонента с производства.



#### Как с нами связаться

**Телефон:** 8 (812) 309 58 32 (многоканальный)

**Факс:** 8 (812) 320-02-42

**Электронная почта:** [org@eplast1.ru](mailto:org@eplast1.ru)

**Адрес:** 198099, г. Санкт-Петербург, ул. Калинина, дом 2, корпус 4, литера А.