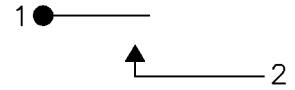


**MICRO SWITCH**  
a Honeywell Division

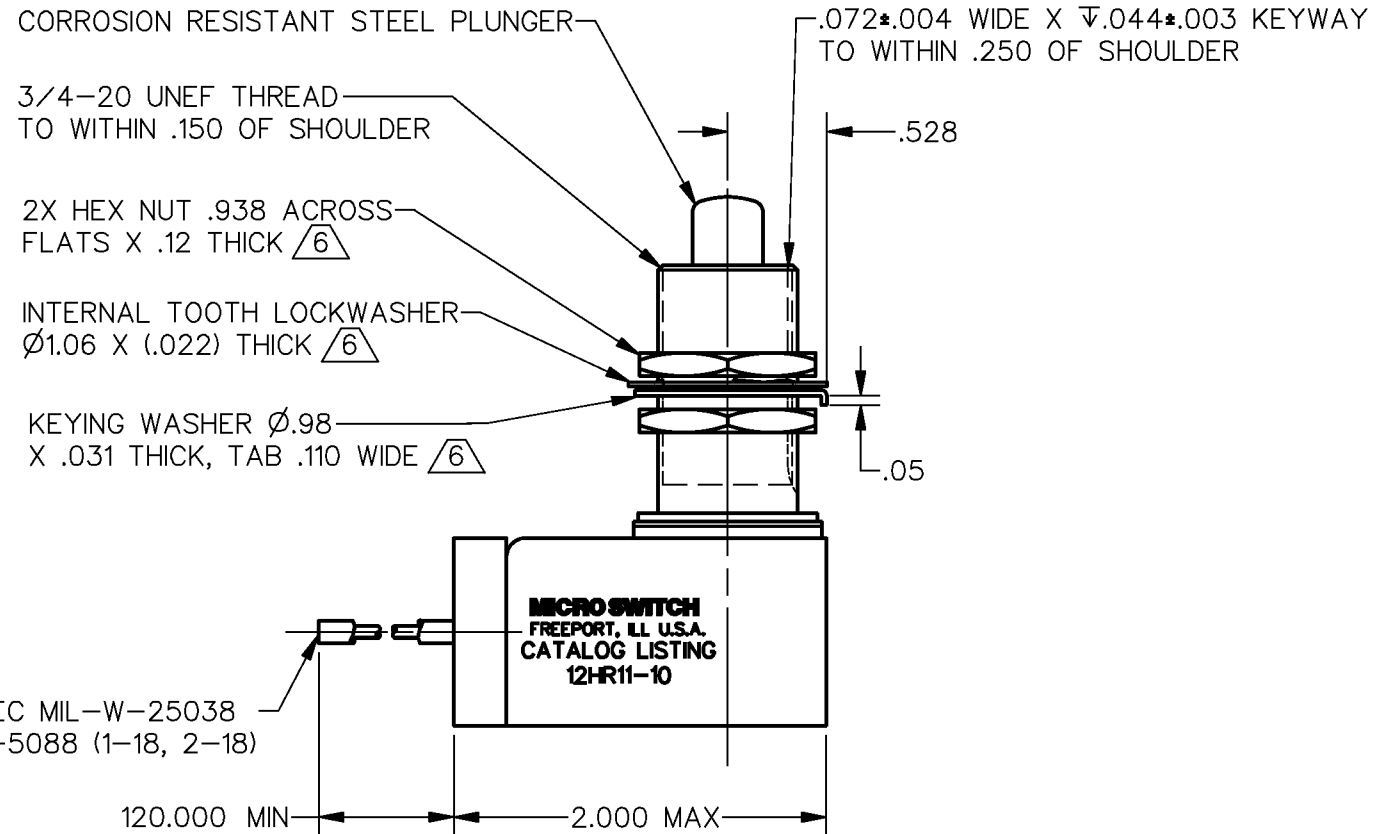
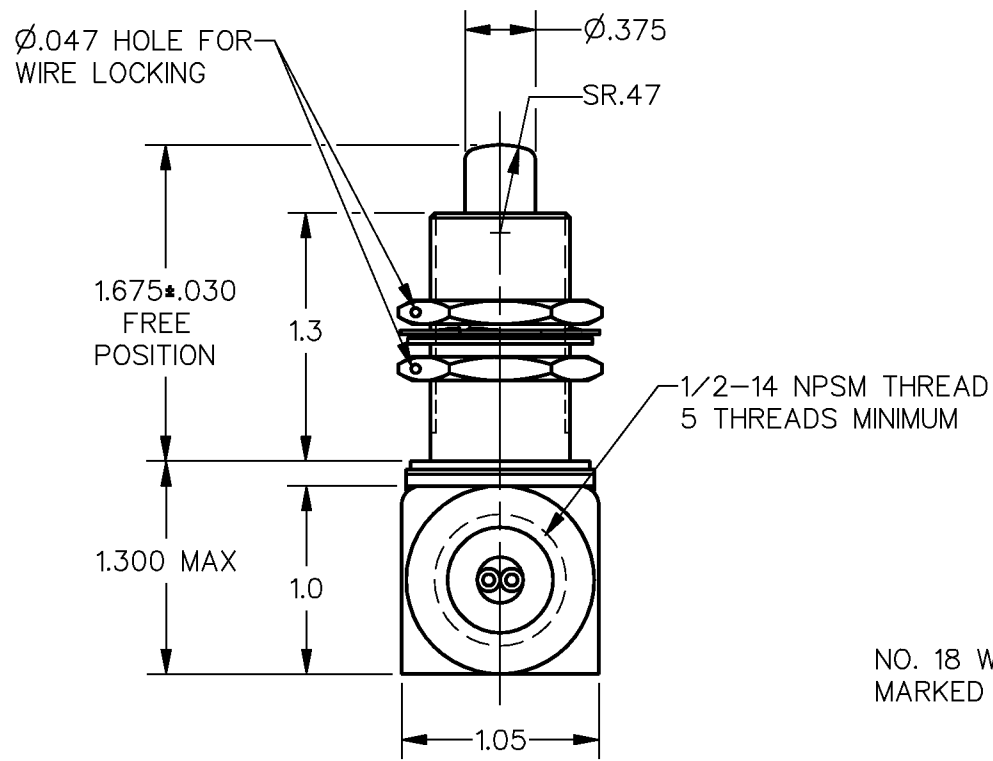
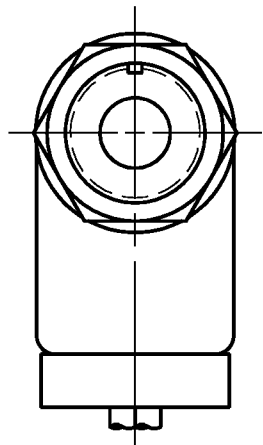
FED. MFG. CODE 91929

SWITCH - ENCLOSED

CATALOG LISTING  
**12HR11-10**



CIRCUIT DIAGRAM



NO. 18 WIRE LEAD PER SPEC MIL-W-25038  
MARKED PER SPEC MIL-W-5088 (1-18, 2-18)

CATALOG LISTING 12HR11-10  
 PAGE 1 OF 1  
 ISSUE 3  
 REVISIONS  
 A PR-22487 JAK 22 NOV 96  
 B 202627 GRT 21 MAR 01  
 CHECK MAM 27 NOV 96  
 DRAWN JAK 22NOV96  
 RASTER

THIS DRAWING COVERS A PROPRIETARY ITEM AND IS THE PROPERTY OF MICRO SWITCH, A DIVISION OF HONEYWELL. THIS DRAWING IS NOT TO BE COPIED OR USED WITHOUT THE APPROVAL OF MICRO SWITCH

CHARACTERISTICS	ELECTRICAL DATA
OPERATING FORCE ——— 6-12 LB	CONTACT ARRANGEMENT 1X S P N O
FULL OVERTRAVEL FORCE --- 35 LB MAX	28 VDC SEA LEVEL
RELEASE FORCE ——— 5 LB MIN	28 VDC 50,000 FT
PRETRAVEL ——— .050 MAX	RES 5
DIFFERENTIAL TRAVEL — .015 MAX	IND 2
OVERTRAVEL ——— .250 MIN	

ELECTRICAL DATA	
RES	5
IND	2

THIRD ANGLE PROJECTION	
SCALE	FULL
DO NOT SCALE PRINT	
UNLESS OTHERWISE SPECIFIED TOLERANCES ARE	
ONE PLACE	(.0) ±.030
TWO PLACE	(.00) ±.015
THREE PLACE	(.000) ±.005
ANGLES	±
WEIGHT	

- NOTES
- 1 - SWITCH SEALED PER MIL-S-8805 SYMBOL 5 SWITCH CHAMBER. WATERTIGHT TEST NOT APPLICABLE
  - 2 - ALL EXPOSED PARTS ARE CORROSION RESISTANT
  - 3 - CIRCUIT DIAGRAM AND CATALOG LISTING ARE PERMANENTLY MARKED ON SWITCH HOUSING
  - 4 - LEAD IDENTIFICATION IS SHOWN ON CIRCUIT DIAGRAM
  - 5 - SWITCH WILL OPERATE SATISFACTORILY IN TEMPERATURES FROM -85°F TO +599°F
- △ 6 HARDWARE MAY BE PACKAGED UNASSWMBLED PER MIL-S-8805

ANSI Y14.5M-1982 APPLIES



Компания «ЭлектроПласт» предлагает заключение долгосрочных отношений при поставках импортных электронных компонентов на взаимовыгодных условиях!

Наши преимущества:

- Оперативные поставки широкого спектра электронных компонентов отечественного и импортного производства напрямую от производителей и с крупнейших мировых складов;
- Поставка более 17-ти миллионов наименований электронных компонентов;
- Поставка сложных, дефицитных, либо снятых с производства позиций;
- Оперативные сроки поставки под заказ (от 5 рабочих дней);
- Экспресс доставка в любую точку России;
- Техническая поддержка проекта, помощь в подборе аналогов, поставка прототипов;
- Система менеджмента качества сертифицирована по Международному стандарту ISO 9001;
- Лицензия ФСБ на осуществление работ с использованием сведений, составляющих государственную тайну;
- Поставка специализированных компонентов (Xilinx, Altera, Analog Devices, Intersil, Interpoint, Microsemi, Aeroflex, Peregrine, Syfer, Eurofarad, Texas Instrument, Miteq, Cobham, E2V, MA-COM, Hittite, Mini-Circuits, General Dynamics и др.);

Помимо этого, одним из направлений компании «ЭлектроПласт» является направление «Источники питания». Мы предлагаем Вам помощь Конструкторского отдела:

- Подбор оптимального решения, техническое обоснование при выборе компонента;
- Подбор аналогов;
- Консультации по применению компонента;
- Поставка образцов и прототипов;
- Техническая поддержка проекта;
- Защита от снятия компонента с производства.



#### Как с нами связаться

**Телефон:** 8 (812) 309 58 32 (многоканальный)

**Факс:** 8 (812) 320-02-42

**Электронная почта:** [org@eplast1.ru](mailto:org@eplast1.ru)

**Адрес:** 198099, г. Санкт-Петербург, ул. Калинина, дом 2, корпус 4, литера А.