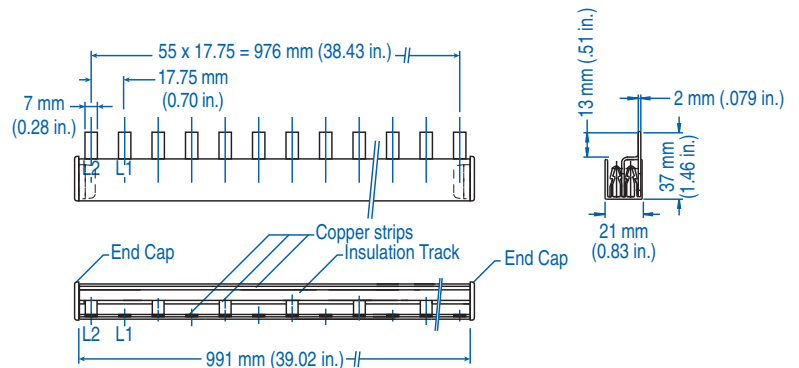


## 2 PHASE BUSBAR - standard spacing

18mm<sup>2</sup> for 80A / 25mm<sup>2</sup> for 100A



### 18mm<sup>2</sup> for 80A

### 25mm<sup>2</sup> for 100A

| Type/<br>Cat. No. | No. of<br>Pins | No. of MMC<br>to Jumper | Length<br>[mm] | Type/<br>Cat. No. | No. of<br>Pins | No. of MMC<br>to Jumper | Length<br>[mm] |
|-------------------|----------------|-------------------------|----------------|-------------------|----------------|-------------------------|----------------|
| 2P18U3/4          | 4              | 2x2 pole                | 66.3           | 2P25U3/4          | 4              | 2x2 pole                | 66.3           |
| 2P18U3/6          | 6              | 3x2 pole                | 101.8          | 2P25U3/6          | 6              | 3x2 pole                | 101.8          |
| 2P18U3/8          | 8              | 4x2 pole                | 137.3          | 2P25U3/8          | 8              | 4x2 pole                | 137.3          |
| 2P18U3/10         | 10             | 5x2 pole                | 172.8          | 2P25U3/10         | 10             | 5x2 pole                | 172.8          |
| 2P18U3/12         | 12             | 6x2 pole                | 208.3          | 2P25U3/12         | 12             | 6x2 pole                | 208.3          |
| 2P18U3/14         | 14             | 7x2 pole                | 243.8          | 2P25U3/14         | 14             | 7x2 pole                | 243.8          |
| 2P18U3/16         | 16             | 8x2 pole                | 279.3          | 2P25U3/16         | 16             | 8x2 pole                | 279.3          |
| 2P18U3/18         | 18             | 9x2 pole                | 314.8          | 2P25U3/18         | 18             | 9x2 pole                | 314.8          |
| 2P18U3/20         | 20             | 10x2 pole               | 350.3          | 2P25U3/20         | 20             | 10x2 pole               | 350.3          |
| 2P18U3/22         | 22             | 11x2 pole               | 385.8          | 2P25U3/22         | 22             | 11x2 pole               | 385.8          |
| 2P18U3/24         | 24             | 12x2 pole               | 421.3          | 2P25U3/24         | 24             | 12x2 pole               | 421.3          |
| 2P18U3/26         | 26             | 13x2 pole               | 456.8          | 2P25U3/26         | 26             | 13x2 pole               | 456.8          |
| 2P18U3/28         | 28             | 14x2 pole               | 492.3          | 2P25U3/28         | 28             | 14x2 pole               | 492.3          |
| 2P18U3/30         | 30             | 15x2 pole               | 527.8          | 2P25U3/30         | 30             | 15x2 pole               | 527.8          |
| 2P18U3/32         | 32             | 16x2 pole               | 563.3          | 2P25U3/32         | 32             | 16x2 pole               | 563.3          |
| 2P18U3/34         | 34             | 17x2 pole               | 598.8          | 2P25U3/34         | 34             | 17x2 pole               | 598.8          |
| 2P18U3/36         | 36             | 18x2 pole               | 634.3          | 2P25U3/36         | 36             | 18x2 pole               | 634.3          |
| 2P18U3/38         | 38             | 19x2 pole               | 669.8          | 2P25U3/38         | 38             | 19x2 pole               | 669.8          |
| 2P18U3/40         | 40             | 20x2 pole               | 705.3          | 2P25U3/40         | 40             | 20x2 pole               | 705.3          |
| 2P18U3/42         | 42             | 21x2 pole               | 740.8          | 2P25U3/42         | 42             | 21x2 pole               | 740.8          |
| 2P18U3/44         | 44             | 22x2 pole               | 776.3          | 2P25U3/44         | 44             | 22x2 pole               | 776.3          |
| 2P18U3/46         | 46             | 23x2 pole               | 811.8          | 2P25U3/46         | 46             | 23x2 pole               | 811.8          |
| 2P18U3/48         | 48             | 24x2 pole               | 847.3          | 2P25U3/48         | 48             | 24x2 pole               | 847.3          |
| 2P18U3/50         | 50             | 25x2 pole               | 882.8          | 2P25U3/50         | 50             | 25x2 pole               | 882.8          |
| 2P18U3/52         | 52             | 26x2 pole               | 918.3          | 2P25U3/52         | 52             | 26x2 pole               | 918.3          |
| 2P18U3/54         | 54             | 27x2 pole               | 953.8          | 2P25U3/54         | 54             | 27x2 pole               | 953.8          |
| 2P18U3/56         | 56             | 28x2 pole               | 989.3          | 2P25U3/56         | 56             | 28x2 pole               | 989.3          |

## ACCESSORIES



| Type/Cat. No.: | P50UT          | P50UB                     | BRS5           | 18/25CAP3P |
|----------------|----------------|---------------------------|----------------|------------|
| Description:   | Power Feed Lug | Modular Direct Power Feed | Insulation Cap | End Cap    |



Компания «ЭлектроПласт» предлагает заключение долгосрочных отношений при поставках импортных электронных компонентов на взаимовыгодных условиях!

Наши преимущества:

- Оперативные поставки широкого спектра электронных компонентов отечественного и импортного производства напрямую от производителей и с крупнейших мировых складов;
- Поставка более 17-ти миллионов наименований электронных компонентов;
- Поставка сложных, дефицитных, либо снятых с производства позиций;
- Оперативные сроки поставки под заказ (от 5 рабочих дней);
- Экспресс доставка в любую точку России;
- Техническая поддержка проекта, помощь в подборе аналогов, поставка прототипов;
- Система менеджмента качества сертифицирована по Международному стандарту ISO 9001;
- Лицензия ФСБ на осуществление работ с использованием сведений, составляющих государственную тайну;
- Поставка специализированных компонентов (Xilinx, Altera, Analog Devices, Intersil, Interpoint, Microsemi, Aeroflex, Peregrine, Syfer, Eurofarad, Texas Instrument, Miteq, Cobham, E2V, MA-COM, Hittite, Mini-Circuits, General Dynamics и др.);

Помимо этого, одним из направлений компании «ЭлектроПласт» является направление «Источники питания». Мы предлагаем Вам помощь Конструкторского отдела:

- Подбор оптимального решения, техническое обоснование при выборе компонента;
- Подбор аналогов;
- Консультации по применению компонента;
- Поставка образцов и прототипов;
- Техническая поддержка проекта;
- Защита от снятия компонента с производства.



#### Как с нами связаться

**Телефон:** 8 (812) 309 58 32 (многоканальный)

**Факс:** 8 (812) 320-02-42

**Электронная почта:** [org@eplast1.ru](mailto:org@eplast1.ru)

**Адрес:** 198099, г. Санкт-Петербург, ул. Калинина, дом 2, корпус 4, литера А.