

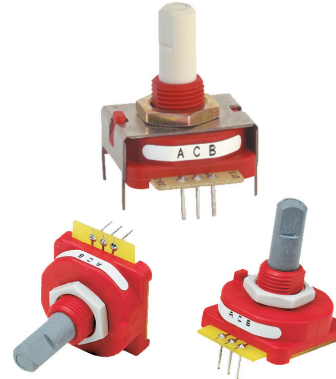
SERIES 25L

Hex, Gray and Quadrature Code

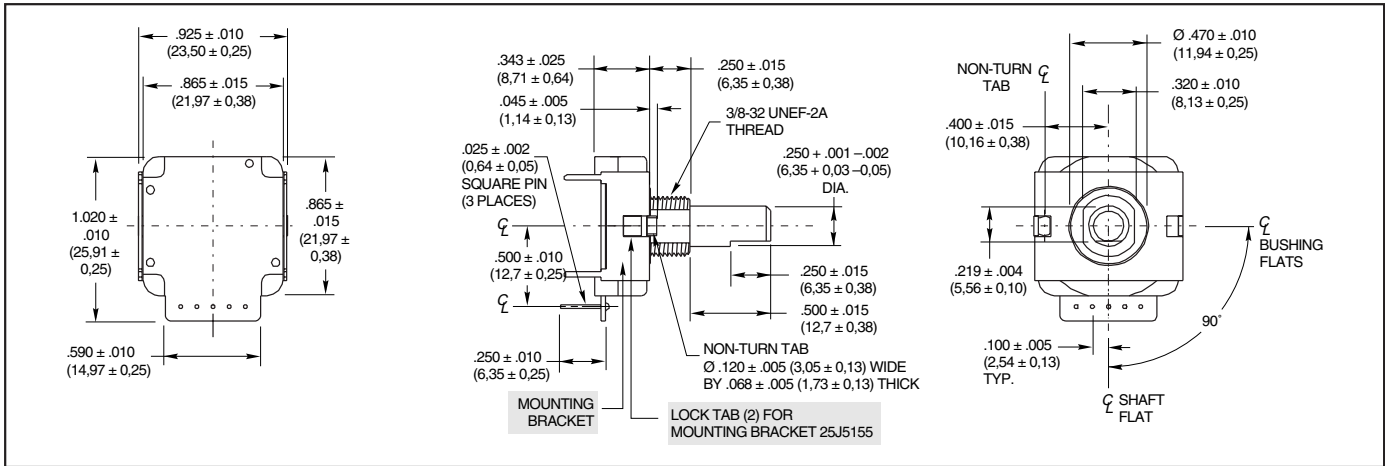
FEATURES

- Price Competitive to Similar Designs
- Quality Construction and Contact Materials
- Multiple Code and Indexing Choices

- 100,000 Life Cycles
- Less than 1.0" Square
- Manufactured to ISO 9001 Standards



DIMENSIONS In inches (and millimeters)



TRUTH TABLES

| Clockwise Rotation | | | | | |
|-----------------------------|---------------|--------|---|---|---|
| 4-Bit Gray Code-16 Position | | | | | |
| Switch Position | Code Position | Output | | | |
| | | 1 | 2 | 4 | 8 |
| 1 | 0 | | | | |
| 2 | 1 | • | | | |
| 3 | 2 | | • | | |
| 4 | 3 | • | • | | |
| 5 | 4 | | | • | |
| 6 | 5 | • | • | • | |
| 7 | 6 | | • | • | • |
| 8 | 7 | • | • | • | • |
| 9 | 8 | | | • | • |
| 10 | 9 | • | • | • | • |
| 11 | 10 | | • | • | • |
| 12 | 11 | • | • | • | • |
| 13 | 12 | | • | • | • |
| 14 | 13 | • | • | • | • |
| 15 | 14 | | • | • | • |
| 16 | 15 | • | • | • | • |

• Indicates closed circuit; blank indicates open circuit.

| Clockwise Rotation | | | | | |
|---|---------------|--------|---|---|---|
| 4-Bit Binary Code Hexadecimal-16 Position | | | | | |
| Switch Position | Code Position | Output | | | |
| | | 1 | 2 | 4 | 8 |
| 1 | 0 | | | | |
| 2 | 1 | • | | | |
| 3 | 2 | | • | | |
| 4 | 3 | • | • | | |
| 5 | 4 | | | • | |
| 6 | 5 | • | • | • | |
| 7 | 6 | | • | • | • |
| 8 | 7 | • | • | • | • |
| 9 | 8 | | | • | • |
| 10 | 9 | • | • | • | • |
| 11 | 10 | | • | • | • |
| 12 | 11 | • | • | • | • |
| 13 | 12 | | • | • | • |
| 14 | 13 | • | • | • | • |
| 15 | 14 | | • | • | • |
| 16 | 15 | • | • | • | • |

• Indicates closed circuit; blank indicates open circuit.

| Clockwise Rotation | | |
|--|--------|-----|
| Quadrature 2-Bit Code 1/4 Cycle per Detent | | |
| Switch Position | Output | |
| | "A" | "B" |
| 1 | | |
| 2 | • | |
| 3 | | • |
| 4 | • | • |
| 5 | | |
| 6 | • | |
| 7 | | • |
| 8 | • | • |
| 9 | | |
| 10 | • | |
| 11 | | • |
| 12 | • | • |
| 13 | | |
| 14 | • | |
| 15 | | • |
| 16 | • | • |
| 17 | | |
| 18 | • | |
| 19 | | • |
| 20 | • | • |
| 21 | | |
| 22 | • | |
| 23 | | • |
| 24 | • | • |
| 25 | | |
| 26 | • | |
| 27 | | • |
| 28 | • | • |
| 29 | | |
| 30 | • | |
| 31 | | • |
| 32 | • | • |
| 33 | | |
| 34 | • | |
| 35 | | • |
| 36 | • | • |

• Indicates closed circuit; blank indicates open circuit. Code repeats every 4 positions.



SPECIFICATIONS

Electrical Ratings

Switching Loads: 1.5 mA at 115 Vac, resistive; 150 mA at 14 Vdc, resistive

Current Carrying Capacity: 250 mA maximum at 28 Vdc, resistive load

Contact Resistance: 75 mΩ, typical

Insulation Resistance: 1000 mΩ minimum between terminals

Voltage Breakdown: 1000 Vac minimum between terminals

Life Expectancy: 100,000 cycles of operation at rated loads. One cycle of operation is a rotation through all of the active positions and a return to the starting position.

Mechanical Ratings

Rotational Torque: 2 to 6 in-oz

Operating Temperature Range: -40°C to +85°C

Storage Temperature Range: -65°C to +85°C

Continuous Rotation: All standard switches are continuous rotation. Desired stop locations supplied upon request.

Anti-Rotation Device: Integral non-turn tab, flatted bushing, .375" diameter, .320 double "D" across flats.

Termination: Standard is PC style, parallel to shaft, facing rear. Options include PC, parallel to shaft, facing front.

Panel Mounting Torque: 10 in-lbs maximum

Materials and Finishes

Bushing/Housing and Shaft/Rotor: Reinforced thermoplastic

Detent Ball: Stainless steel, nickel-plated

Detent Spring: Tinned music wire

Contacts: Beryllium copper, gold plate over nickel

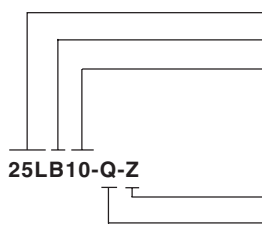
Terminals: Copper alloy, #725, 100% tin plate over nickel plate

Output Board: FR-4, copper/nickel-plated

Mounting Nut: Brass, tin/zinc-plated hex nut

Mounting Bracket: Stainless Steel, tin-plated

ORDERING INFORMATION



Series: 25L = Economical, single deck encoder

Housing Color: B = Black housing; R = Red housing

Angle of Throw: 10 = 10°, 36 positions; 11 = 11.25°, 32 positions; 15 = 15°, 24 positions; 18 = 18°, 20 positions; 22 = 22.5°, 16 positions; 30 = 30°, 12 positions; 45 = 45°, 8 positions

Mounting Bracket: Z = with bracket, Blank = no bracket

Code Output: H = Hexadecimal available only in 22.5°

G = Gray available only in 22.5°

Q = Quadrature (2-bit)

Custom materials, styles, color and markings are available. Custom knobs available, see page I-57.

Available from your local Grayhill Distributor. For prices and discounts, contact a local Sales Office, an authorized local Distributor or Grayhill. **For Custom codes. Termination, Torque, Angles of Throw, Call Grayhill for more information.**



Компания «ЭлектроПласт» предлагает заключение долгосрочных отношений при поставках импортных электронных компонентов на взаимовыгодных условиях!

Наши преимущества:

- Оперативные поставки широкого спектра электронных компонентов отечественного и импортного производства напрямую от производителей и с крупнейших мировых складов;
- Поставка более 17-ти миллионов наименований электронных компонентов;
- Поставка сложных, дефицитных, либо снятых с производства позиций;
- Оперативные сроки поставки под заказ (от 5 рабочих дней);
- Экспресс доставка в любую точку России;
- Техническая поддержка проекта, помощь в подборе аналогов, поставка прототипов;
- Система менеджмента качества сертифицирована по Международному стандарту ISO 9001;
- Лицензия ФСБ на осуществление работ с использованием сведений, составляющих государственную тайну;
- Поставка специализированных компонентов (Xilinx, Altera, Analog Devices, Intersil, Interpoint, Microsemi, Aeroflex, Peregrine, Syfer, Eurofarad, Texas Instrument, Miteq, Cobham, E2V, MA-COM, Hittite, Mini-Circuits, General Dynamics и др.);

Помимо этого, одним из направлений компании «ЭлектроПласт» является направление «Источники питания». Мы предлагаем Вам помощь Конструкторского отдела:

- Подбор оптимального решения, техническое обоснование при выборе компонента;
- Подбор аналогов;
- Консультации по применению компонента;
- Поставка образцов и прототипов;
- Техническая поддержка проекта;
- Защита от снятия компонента с производства.



Как с нами связаться

Телефон: 8 (812) 309 58 32 (многоканальный)

Факс: 8 (812) 320-02-42

Электронная почта: org@eplast1.ru

Адрес: 198099, г. Санкт-Петербург, ул. Калинина, дом 2, корпус 4, литера А.