

SIGN	DATE	DESCRIPTION	APPROVER
△	10/17'08	The dimension changed from 4.0 to 3.2	Kind
△	10/30'12	Change the dimensional tolerance	Jacky
△	10/30'12	Change the screw plating specification	Jacky
△	06/03'14	change the structure	Guoxue
△	06/03'14	Change the dimensional tolerance	Guoxue
△	08/26'14	The dimensional tolerance is change from 15.4±0.30 to 15.4±0.50	Airy min

THIS IS CAD DRAWING, DO NOT REVISE MANUALLY!!!

N = Number of poles

Dim A = N × 8.25 + 2.0

Dim B = (N - 1) × 8.25

	Dim A	Dim B
4P	±0.30	±0.30
5P-8P	±0.40	±0.40
9P-16P	±0.50	±0.50
17P-23P	±0.60	±0.60
24P-30P	±0.80	±0.80

MATERIALS ELECTRICAL

RATED VOLTAGE & CURRENT:

300 V, 20 A

WITHSTAND VOLTAGE:

AC 2000 V/Min

INSULATION RESISTANCE:

1000 MΩ OR MORE AT DC 500 V

OPERATING TEMPERATURE RANG:

-40 °C ~ +115 °C

SCREW TORQUE VALUE:

7 Lb-In.

WIRE RANGE:

22 - 12 AWG

1) MOLDED PARTS:

Thermoplastic, UL 94 V-0 BLACK

2) TERMINAL:

BRASS, 0.8t

△ 3) TERMINAL SCREWS:

STEEL, M3

4) COVER MATERIAL:

PC

APPROVAL:  us

Critical dimension: ▽

PART No.:

YK 401xx 2 x x 00G

△ NO. OF POLES

04: 4 POLES

05: 5 POLES

06: 6 POLES

...

30: 30 POLES

G:RoHS compliant(lead<4%)
in copper alloy

MARK

0: "@ " MAK

1: "ANY" MAK

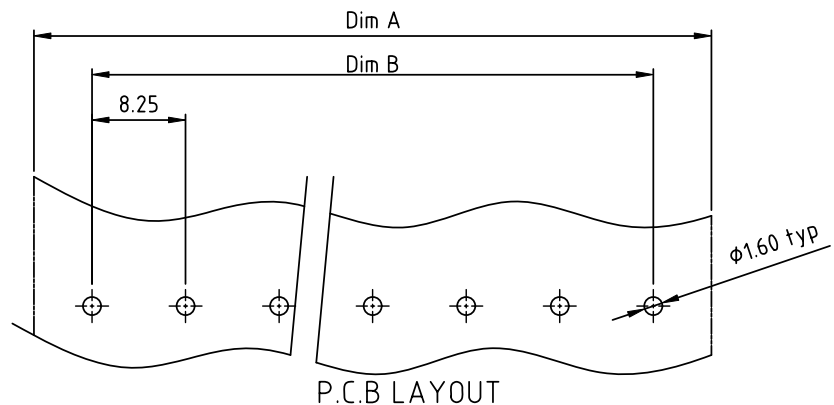
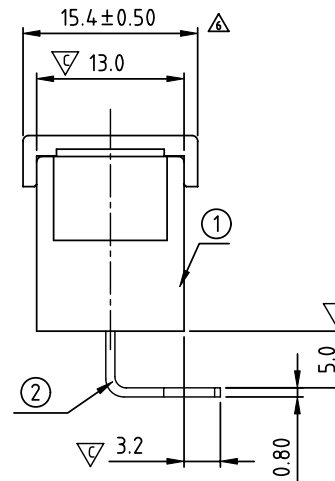
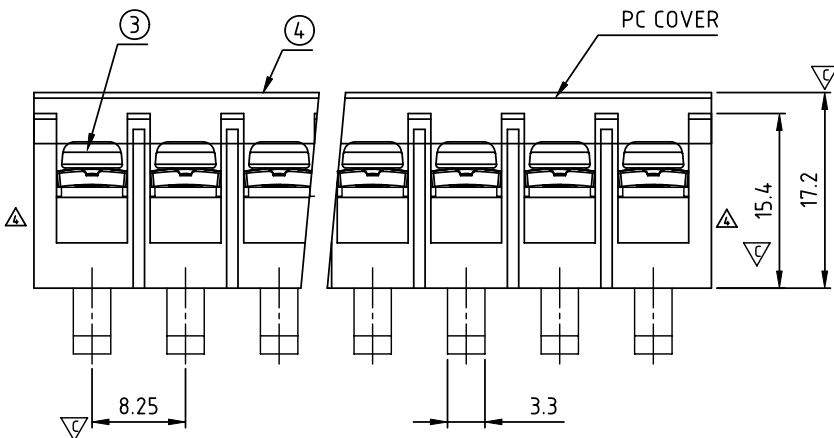
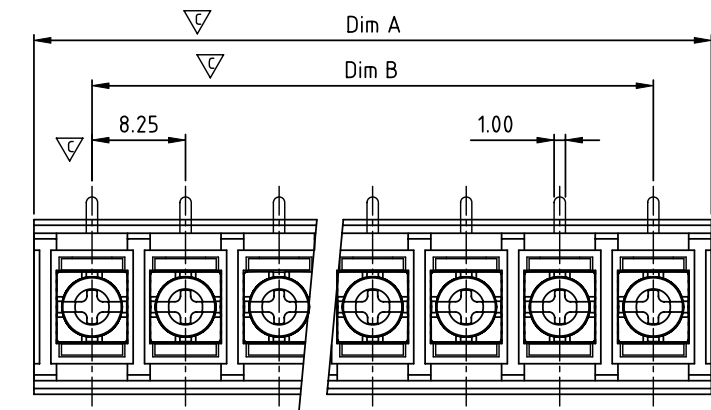
TERMINAL & SCREW PLATED

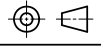
0: TERMINAL & SCREW: G/F

△ 1: TERMINAL: G/F, SCREW: Zinc

2: TERMINAL: Sn, SCREW: G/F

△ 3: TERMINAL: Sn, SCREW: Zinc



ANYTEK				CUSTOMER COPY			
TITLE		YK-401 With Cover Series (4P-30P)					
PART NO.		YK401xx2xx00G		DWG NO.		8YK0001-401	
APPROVED		CHECKED	DESIGNED	DRAWN	CUST NO.		
			Airy min 2014.08.26	Airy min 2014.08.26			
					Tolerance X. ±0.50 X.X ±0.30 X.XX ±0.10 X° ±1°		
					UNIT: mm SCALE: NONE SHEET: 01/01 REV.: G		



Компания «ЭлектроПласт» предлагает заключение долгосрочных отношений при поставках импортных электронных компонентов на взаимовыгодных условиях!

Наши преимущества:

- Оперативные поставки широкого спектра электронных компонентов отечественного и импортного производства напрямую от производителей и с крупнейших мировых складов;
- Поставка более 17-ти миллионов наименований электронных компонентов;
- Поставка сложных, дефицитных, либо снятых с производства позиций;
- Оперативные сроки поставки под заказ (от 5 рабочих дней);
- Экспресс доставка в любую точку России;
- Техническая поддержка проекта, помощь в подборе аналогов, поставка прототипов;
- Система менеджмента качества сертифицирована по Международному стандарту ISO 9001;
- Лицензия ФСБ на осуществление работ с использованием сведений, составляющих государственную тайну;
- Поставка специализированных компонентов (Xilinx, Altera, Analog Devices, Intersil, Interpoint, Microsemi, Aeroflex, Peregrine, Syfer, Eurofarad, Texas Instrument, Miteq, Cobham, E2V, MA-COM, Hittite, Mini-Circuits, General Dynamics и др.);

Помимо этого, одним из направлений компании «ЭлектроПласт» является направление «Источники питания». Мы предлагаем Вам помощь Конструкторского отдела:

- Подбор оптимального решения, техническое обоснование при выборе компонента;
- Подбор аналогов;
- Консультации по применению компонента;
- Поставка образцов и прототипов;
- Техническая поддержка проекта;
- Защита от снятия компонента с производства.



Как с нами связаться

Телефон: 8 (812) 309 58 32 (многоканальный)

Факс: 8 (812) 320-02-42

Электронная почта: org@eplast1.ru

Адрес: 198099, г. Санкт-Петербург, ул. Калинина, дом 2, корпус 4, литера А.