

| SIGN | DATE | DESCRIPTION | APPROVER |
|------|----------|---|----------|
| △ | 10/17'08 | The dimension changed from 4.0 to 3.2 | Kind |
| △ | 10/30'12 | Change the dimensional tolerance | Jacky |
| △ | 10/30'12 | Change the screw plating specification | Jacky |
| △ | 06/03'14 | change the structure | Guoxue |
| △ | 06/03'14 | Change the dimensional tolerance | Guoxue |
| △ | 08/26'14 | The dimensional tolerance is change from 15.4±0.30 to 15.4±0.50 | Airy min |

THIS IS CAD DRAWING, DO NOT REVISE MANUALLY!!!

N = Number of poles

Dim A = N × 8.25 + 2.0

Dim B = (N - 1) × 8.25

| | Dim A | Dim B |
|---------|-------|-------|
| 4P | ±0.30 | ±0.30 |
| 5P-8P | ±0.40 | ±0.40 |
| 9P-16P | ±0.50 | ±0.50 |
| 17P-23P | ±0.60 | ±0.60 |
| 24P-30P | ±0.80 | ±0.80 |

MATERIALS ELECTRICAL

RATED VOLTAGE & CURRENT:

300 V, 20 A

WITHSTAND VOLTAGE:

AC 2000 V/Min

INSULATION RESISTANCE:

1000 MΩ OR MORE AT DC 500 V

OPERATING TEMPERATURE RANG:

-40 °C ~ +115 °C

SCREW TORQUE VALUE:

7 Lb-In.

WIRE RANGE:

22 - 12 AWG

1) MOLDED PARTS:

Thermoplastic, UL 94 V-0 BLACK

2) TERMINAL:

BRASS, 0.8t

△ 3) TERMINAL SCREWS:

STEEL, M3

4) COVER MATERIAL:

PC

APPROVAL:  us

Critical dimension: ▽

PART No.:

YK 401xx 2 x x 00G

△ NO. OF POLES

04: 4 POLES

05: 5 POLES

06: 6 POLES

...

30: 30 POLES

G:RoHS compliant(lead<4%)
in copper alloy

MARK

0: "@ " MAK

1: "ANY" MAK

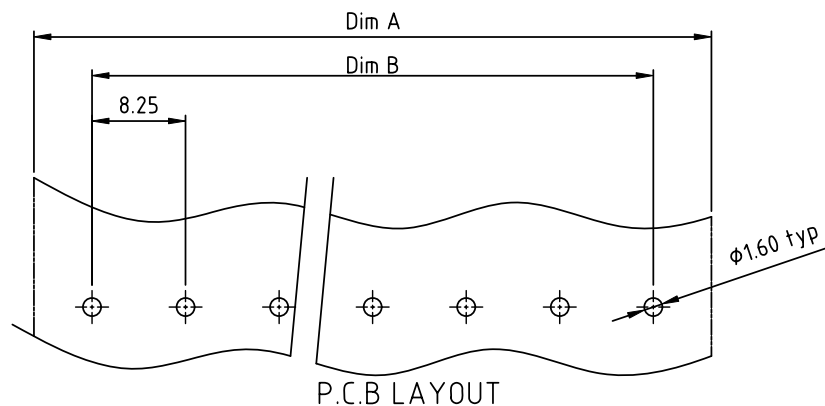
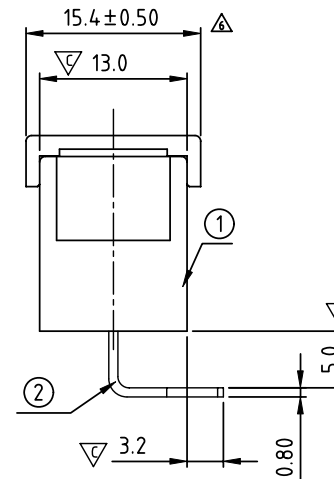
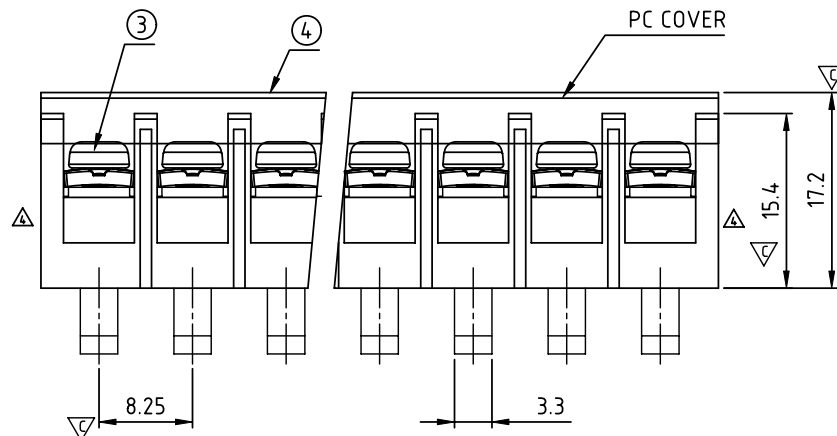
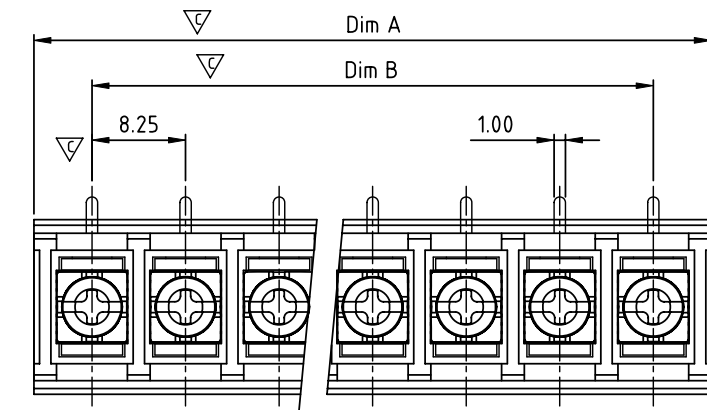
TERMINAL & SCREW PLATED

0: TERMINAL & SCREW: G/F

△ 1: TERMINAL: G/F, SCREW: Zinc

2: TERMINAL: Sn, SCREW: G/F

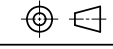
△ 3: TERMINAL: Sn, SCREW: Zinc



ANYTEK

CUSTOMER COPY

ALL RIGHTS RESERVED. REPRODUCTION OR ISSUE TO THIRD PARTIES IN ANY FORM WHATSOEVER IS NOT PERMITTED WITHOUT WRITTEN AUTHORITY FROM THE PROPRIETOR. PROPERTY OF ANYTEK TECHNOLOGY CO., LTD

| | | | | | |
|----------|---------|-----------------------------------|------------------------|---|-------------|
| TITLE | | YK-401 With Cover Series (4P-30P) | | | |
| PART NO. | | YK401xx2xx00G | | DWG NO. | 8YK0001-401 |
| APPROVED | CHECKED | DESIGNED | DRAWN | CUST NO. | |
| | | Airy min 2014.08.26 | Airy min 2014.08.26 |  | |
| | | | | SHEET: 01/01 | REV.: G |
| | | | | UNIT: mm | X. ±0.50 |
| | | | | SCALE: NONE | X.X ±0.30 |
| | | | | | X.XX ±0.10 |
| | | | | | X° ±1° |



Компания «ЭлектроПласт» предлагает заключение долгосрочных отношений при поставках импортных электронных компонентов на взаимовыгодных условиях!

Наши преимущества:

- Оперативные поставки широкого спектра электронных компонентов отечественного и импортного производства напрямую от производителей и с крупнейших мировых складов;
- Поставка более 17-ти миллионов наименований электронных компонентов;
- Поставка сложных, дефицитных, либо снятых с производства позиций;
- Оперативные сроки поставки под заказ (от 5 рабочих дней);
- Экспресс доставка в любую точку России;
- Техническая поддержка проекта, помощь в подборе аналогов, поставка прототипов;
- Система менеджмента качества сертифицирована по Международному стандарту ISO 9001;
- Лицензия ФСБ на осуществление работ с использованием сведений, составляющих государственную тайну;
- Поставка специализированных компонентов (Xilinx, Altera, Analog Devices, Intersil, Interpoint, Microsemi, Aeroflex, Peregrine, Syfer, Eurofarad, Texas Instrument, Miteq, Cobham, E2V, MA-COM, Hittite, Mini-Circuits, General Dynamics и др.);

Помимо этого, одним из направлений компании «ЭлектроПласт» является направление «Источники питания». Мы предлагаем Вам помощь Конструкторского отдела:

- Подбор оптимального решения, техническое обоснование при выборе компонента;
- Подбор аналогов;
- Консультации по применению компонента;
- Поставка образцов и прототипов;
- Техническая поддержка проекта;
- Защита от снятия компонента с производства.



Как с нами связаться

Телефон: 8 (812) 309 58 32 (многоканальный)

Факс: 8 (812) 320-02-42

Электронная почта: org@eplast1.ru

Адрес: 198099, г. Санкт-Петербург, ул. Калинина, дом 2, корпус 4, литера А.