

# InfoVue™ OLED Display



ITW ECS brand Lumex® announces the release of the InfoVue™ OLED Display which features an ultra thin display with low power consumption. The OLED Display has a fast response time for quick display refresh and a wide viewing angle, ideal for portable electronics displays.

Features:	Benefits:
Many color options and sizes	Able to be designed into applications with varying sizes, and fully customizable
Faster response time (compared with LCDs)	Quicker display refresh
Wide viewing angle	High contrast and color options allow more visibility on portable applications

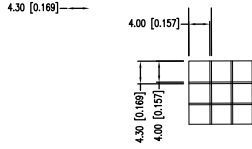
# InfoVue™ OLED Display

## Spec & Technical Information

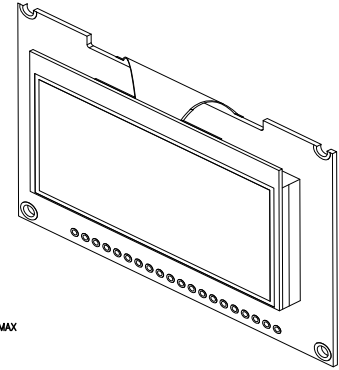
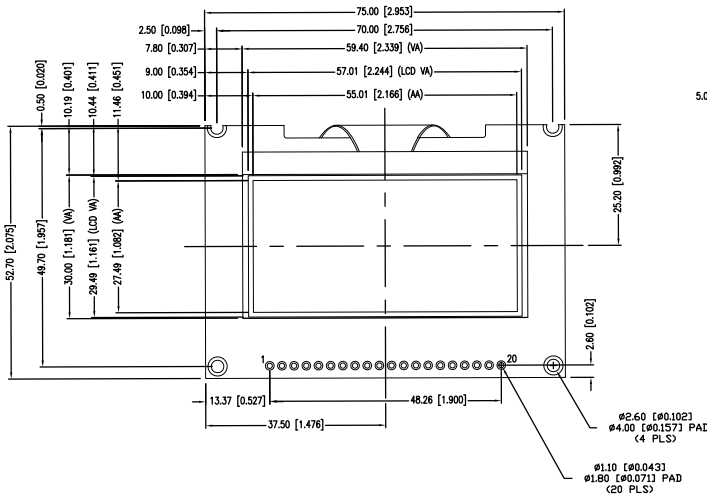
### LOD-H12864DP-G



P/N	Size	Background Color	Pixel Color	MIN View Angle	Operating Temp
LOD-H12864DP-G	128x64	Black	Green	65°	-40°C to +70°C



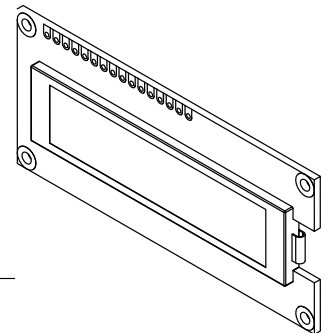
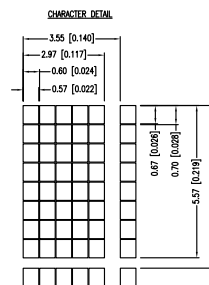
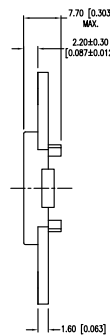
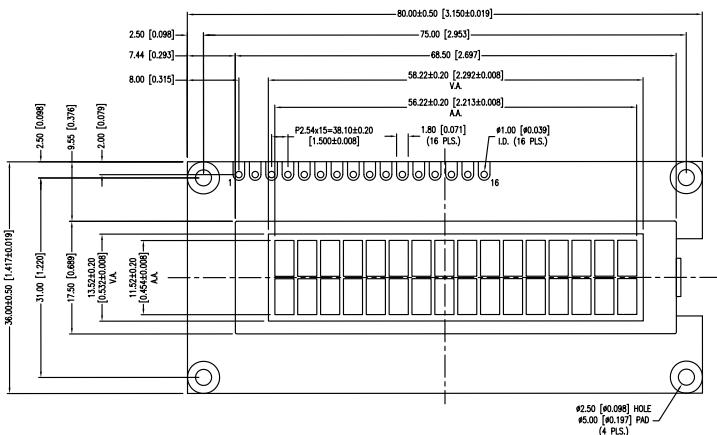
CHARACTER DETAIL  
SCALE: 10:1



### LOD-H01602DP/A-Y



P/N	Size	Background Color	Pixel Color	MIN View Angle	Operating Temp
LOD-H01602DP/A-Y	16x2	Black	Yellow	65°	-40°C to 80°C



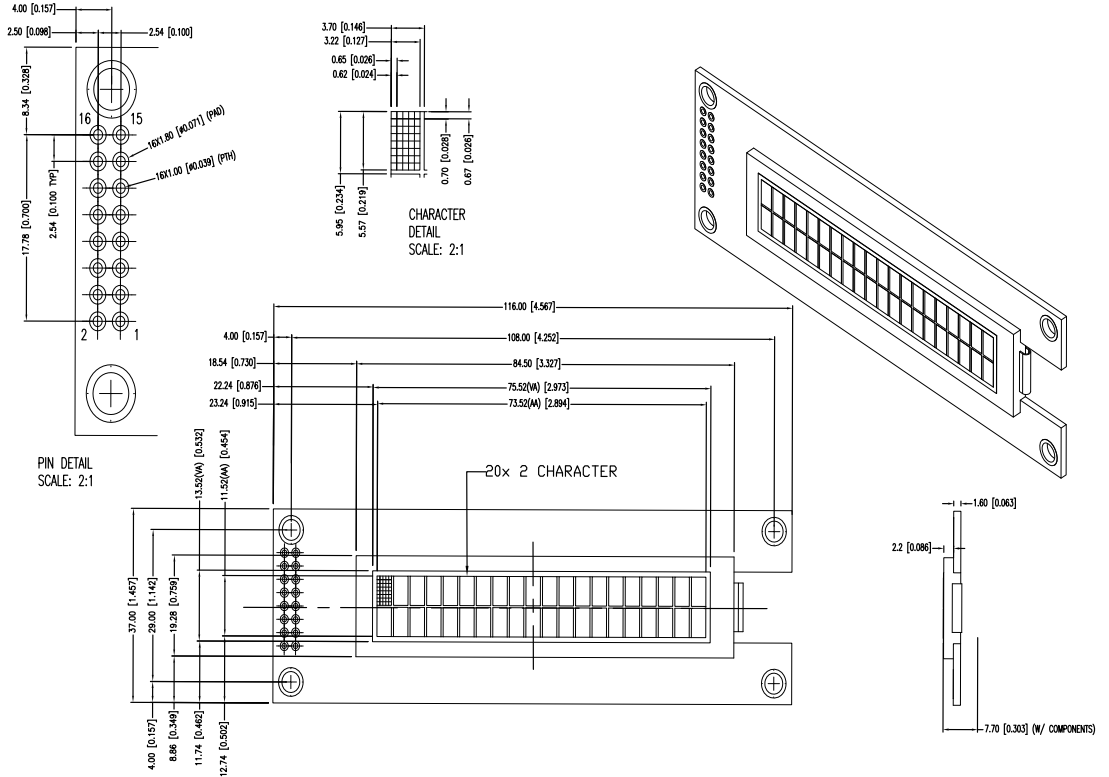
# InfoVue™ OLED Display

## Spec & Technical Information Continued

### LOD-H2002DP-W



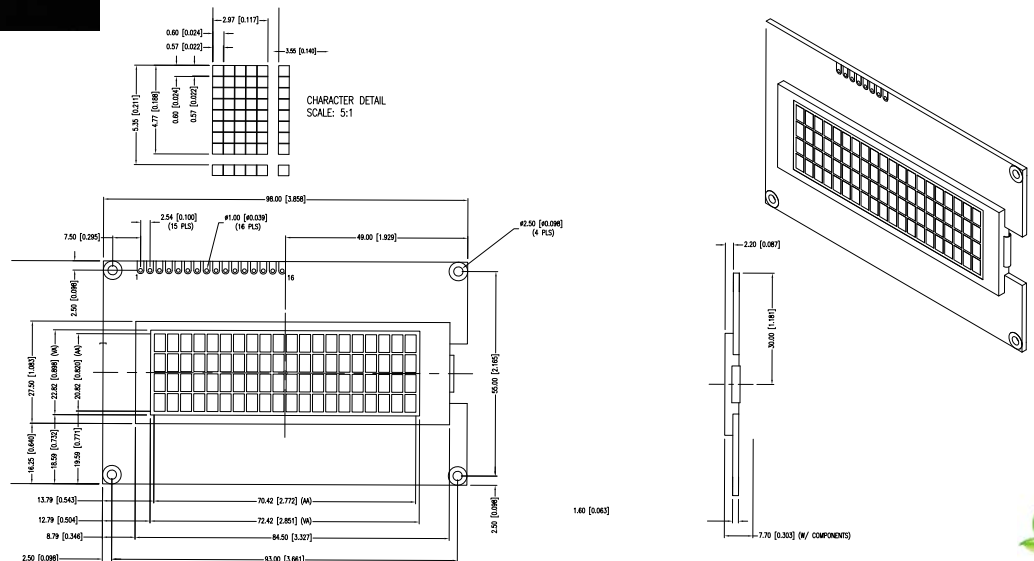
P/N	Size	Background Color	Pixel Color	MIN View Angle	Operating Temp
LOD-H2002DP-W	20x2	Black	White	-	-40°C to +80°C



### LOD-H2004DP-G



P/N	Size	Background Color	Pixel Color	MIN View Angle	Operating Temp
LOD-H2004DP-G	20x4	Black	Green	-	-40°C to +80°C



# InfoVue™ OLED Display

The InfoVue™ OLED Display is an ultra thin, high resolution display for a variety of portable display applications.

Markets:	Applications:
Consumer Products	Portable electronic, toy displays
Industrial Controls	Robotics display control panel
White goods	Household appliances





Компания «ЭлектроПласт» предлагает заключение долгосрочных отношений при поставках импортных электронных компонентов на взаимовыгодных условиях!

Наши преимущества:

- Оперативные поставки широкого спектра электронных компонентов отечественного и импортного производства напрямую от производителей и с крупнейших мировых складов;
- Поставка более 17-ти миллионов наименований электронных компонентов;
- Поставка сложных, дефицитных, либо снятых с производства позиций;
- Оперативные сроки поставки под заказ (от 5 рабочих дней);
- Экспресс доставка в любую точку России;
- Техническая поддержка проекта, помощь в подборе аналогов, поставка прототипов;
- Система менеджмента качества сертифицирована по Международному стандарту ISO 9001;
- Лицензия ФСБ на осуществление работ с использованием сведений, составляющих государственную тайну;
- Поставка специализированных компонентов (Xilinx, Altera, Analog Devices, Intersil, Interpoint, Microsemi, Aeroflex, Peregrine, Syfer, Eurofarad, Texas Instrument, Miteq, Cobham, E2V, MA-COM, Hittite, Mini-Circuits, General Dynamics и др.);

Помимо этого, одним из направлений компании «ЭлектроПласт» является направление «Источники питания». Мы предлагаем Вам помощь Конструкторского отдела:

- Подбор оптимального решения, техническое обоснование при выборе компонента;
- Подбор аналогов;
- Консультации по применению компонента;
- Поставка образцов и прототипов;
- Техническая поддержка проекта;
- Защита от снятия компонента с производства.



#### Как с нами связаться

**Телефон:** 8 (812) 309 58 32 (многоканальный)

**Факс:** 8 (812) 320-02-42

**Электронная почта:** [org@eplast1.ru](mailto:org@eplast1.ru)

**Адрес:** 198099, г. Санкт-Петербург, ул. Калинина, дом 2, корпус 4, литера А.