
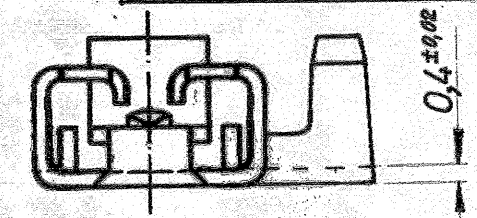
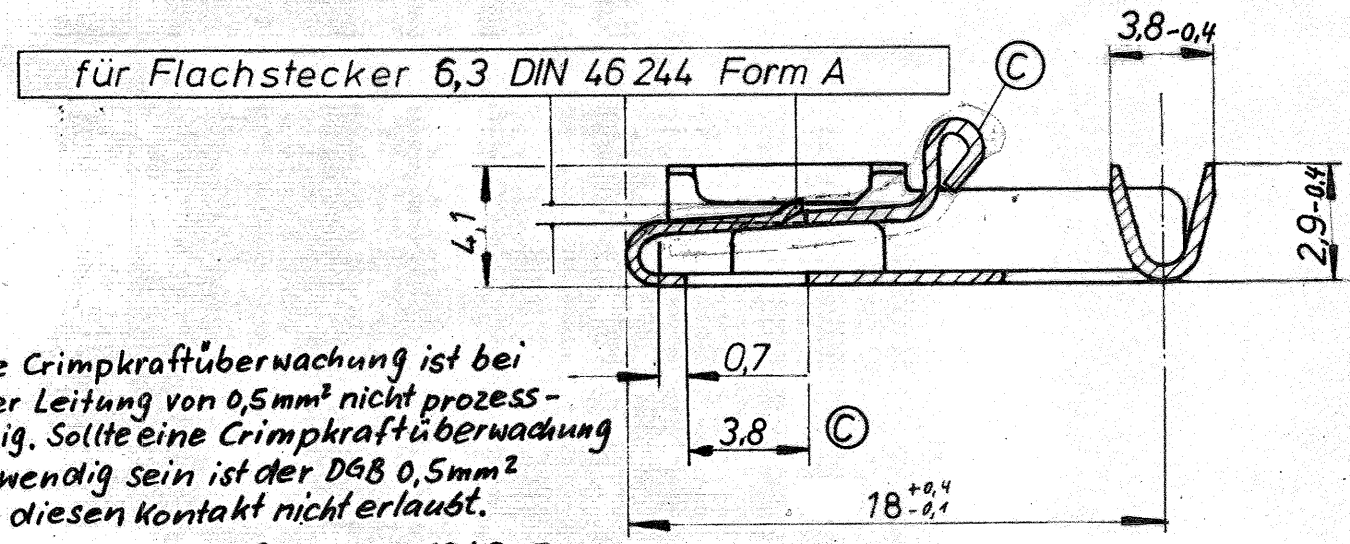


NOTES:  
 (F1)  Alternativ kann das AMP-Warenzeichen um 90° gedreht eingebracht werden  
 THE ORIENTATION OF AMP-TRADEMARK CAN BE ALSO 90 DEGREES TO THAT SHOWN

Zeichnung geschützt durch  
 © Copyright 1979  
 AMP DEUTSCHLAND GmbH  
 Alle Rechte vorbehalten

Index	Anderung	Tag	Name
A	Maßpfeil des Maßes 4,2 korrigiert	9.7.80	M. L. Mittern
B	Maßpfeil zurückgeändert	20.3.81	M. L. Mittern
C	Maß 3,8 war 4,2; Haken	8.7.83	M. L. Mittern
D	-7 hinzu	21.5.84	M. L. Mittern
E	-8 hinzu	23.7.84	Fischer
F	Zusatz: SPLICEFREE	24.6.91	Dumal
F1	NOTE 1 ADDED	20.02.98	Mittern
F2	DGB von 0,5-1,5 auf 0,75-1,5 geä.	07.01.04	Abraham
F3	DGB von 0,75-1,5 auf 0,5-1,75 geä.	24.02.04	Abraham

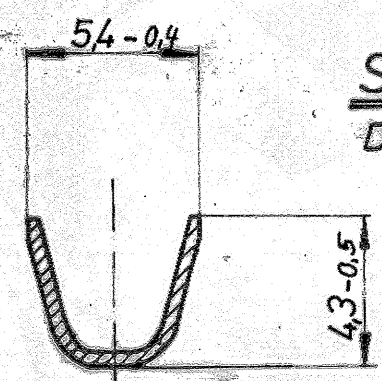
**SCHNITT A-A**



2

Eine Crimpkraftüberwachung ist bei einer Leitung von 0,5mm<sup>2</sup> nicht prozessfähig. Sollte eine Crimpkraftüberwachung notwendig sein ist der DGB 0,5mm<sup>2</sup> für diesen Kontakt nicht erlaubt.  
 WIRE RANGE 0,5mm<sup>2</sup> IS NOT CAPABLE FOR FORCE MONITORING. IF CRIMP FORCE MONITORING IS ESSENTIAL, 0.5 mm<sup>2</sup> IS NOT ALLOWED FOR THIS TERMINAL.

**SCHNITT B-B**

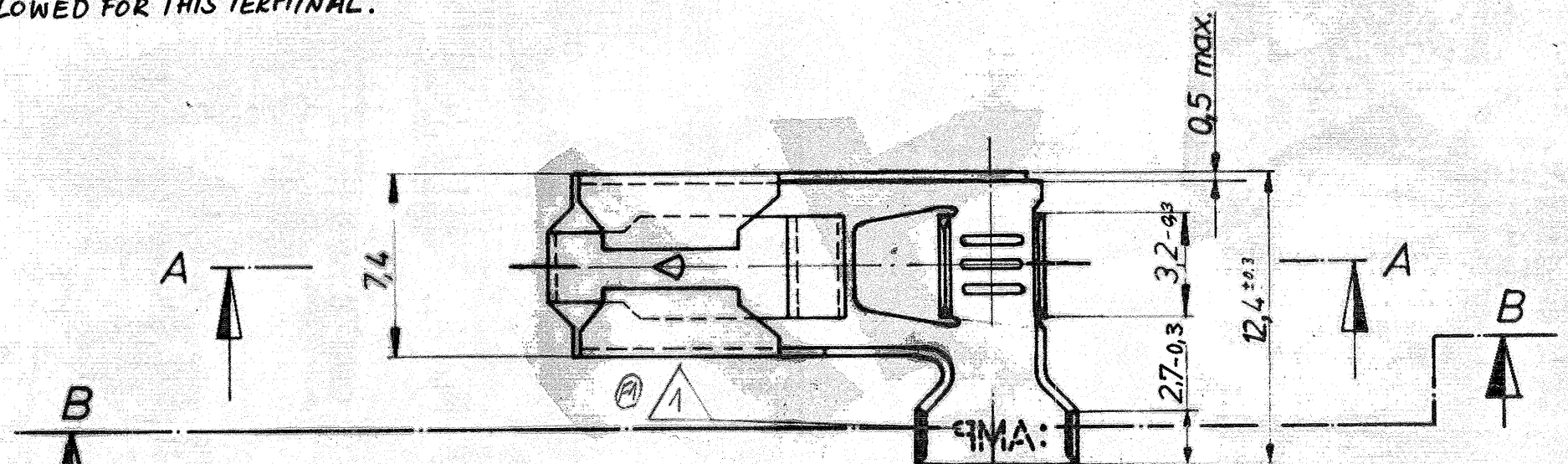


Drahtcrimp nicht gezeigt

Alle Ausführungen sind "SPLICEFREE"

DRAWING VALID FROM  
 ZEICHNUNG GÜLTIG AB 3214

Änderungen, die dem technischen Fortschritt dienen behalten wir uns vor.



Bestell-Nr.	Werkstoff	Oberfläche	Drahtgrößenbereich	Isolationsdurchmesser	Bestell-Nr.	Werkstoff	Oberfläche
926 820-8	CuSn4 F 56	versilbert 3µm min	0,5 - 15 mm <sup>2</sup>	2,2 - 3,3 mm	926 820-6	CuZn30 F 53	verzinkt 2-10 µm
926 820-7	CuFe	vorverzinkt 1-3µm	0,5 - 15 mm <sup>2</sup>	2,2 - 3,3 mm	926 820-5	CuZn30 F 53	blank
					926 820-4	CuZn30 F 53	vorverzinkt 1-3µm
					926 820-3	CuSn6 <sup>3-5% Sn</sup> F 56	verzinkt 2-10µm
					926 820-2	CuSn6 <sup>3-5% Sn</sup> F 56	blank
					926 820-1	CuSn6 <sup>3-5% Sn</sup> F 56	vorverzinkt 1-3µm



Benennung  
**POSITIVE LOCK FLAG  
 STECKHÜLSE 63**

**K**

Nicht tolerierte Maße ± 0,2 mm 7° 30'	Format <b>B</b>	Zeichnungs-Nr. 926 820	Rev. <b>F3</b>
Maßstab 4:1		Blatt Nr. 1 von 1	

Gez. 2.4.80 Schumacher  
 Gepr. 2.4.80 M. L. Mittern  
 Gepr.

WDF 78-9719  
WDS



Компания «ЭлектроПласт» предлагает заключение долгосрочных отношений при поставках импортных электронных компонентов на взаимовыгодных условиях!

Наши преимущества:

- Оперативные поставки широкого спектра электронных компонентов отечественного и импортного производства напрямую от производителей и с крупнейших мировых складов;
- Поставка более 17-ти миллионов наименований электронных компонентов;
- Поставка сложных, дефицитных, либо снятых с производства позиций;
- Оперативные сроки поставки под заказ (от 5 рабочих дней);
- Экспресс доставка в любую точку России;
- Техническая поддержка проекта, помощь в подборе аналогов, поставка прототипов;
- Система менеджмента качества сертифицирована по Международному стандарту ISO 9001;
- Лицензия ФСБ на осуществление работ с использованием сведений, составляющих государственную тайну;
- Поставка специализированных компонентов (Xilinx, Altera, Analog Devices, Intersil, Interpoint, Microsemi, Aeroflex, Peregrine, Syfer, Eurofarad, Texas Instrument, Miteq, Cobham, E2V, MA-COM, Hittite, Mini-Circuits, General Dynamics и др.);

Помимо этого, одним из направлений компании «ЭлектроПласт» является направление «Источники питания». Мы предлагаем Вам помощь Конструкторского отдела:

- Подбор оптимального решения, техническое обоснование при выборе компонента;
- Подбор аналогов;
- Консультации по применению компонента;
- Поставка образцов и прототипов;
- Техническая поддержка проекта;
- Защита от снятия компонента с производства.



#### Как с нами связаться

**Телефон:** 8 (812) 309 58 32 (многоканальный)

**Факс:** 8 (812) 320-02-42

**Электронная почта:** [org@eplast1.ru](mailto:org@eplast1.ru)

**Адрес:** 198099, г. Санкт-Петербург, ул. Калинина, дом 2, корпус 4, литера А.