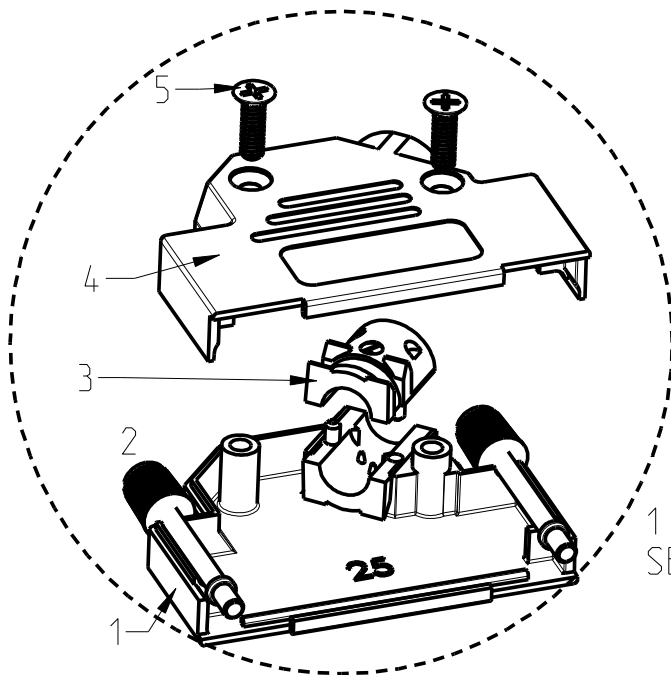
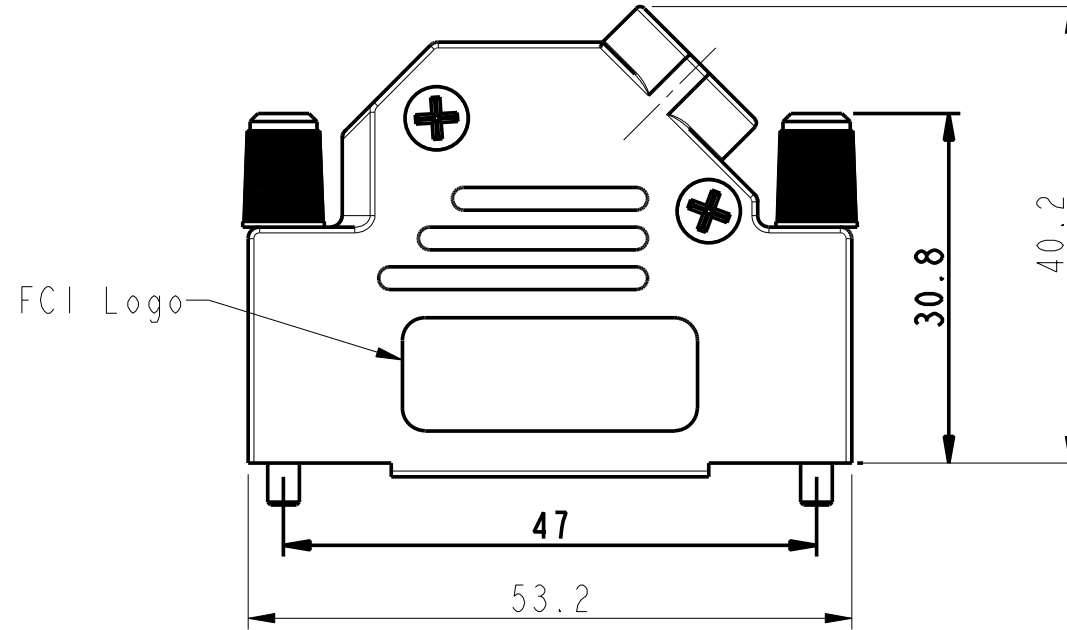
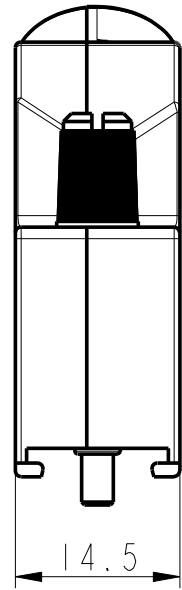
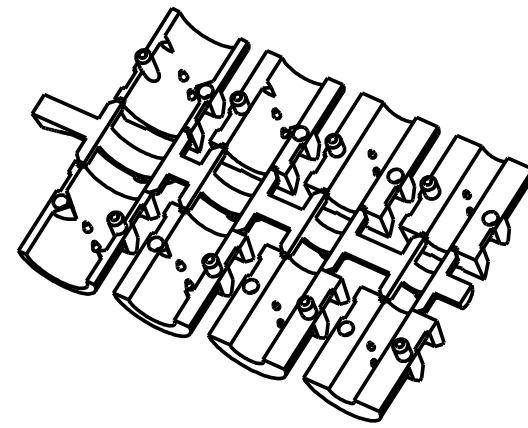


| SIZE | Part Num. | Threading | Headscrew | Packaging(see notes1&2) |
|------|-----------------|-----------|-----------|-------------------------|
| 25 | 8655MHRA2501LF | UNC 4.40 | Black | BULK (see note 1) |
| | 8655MHRA2501KLF | UNC 4.40 | Black | KIT (see note 2) |
| | 8655MHRA2502LF | M3 | Grey | BULK |
| | 8655MHRA2502KLF | M3 | Grey | KIT |
| | 8655MHRA2503LF | M2.6 | Grey | BULK |



1 KIT
SEE NOTE 2



NOTES:

Material and finish: Zinc die-cast
Nickel plated

Cable strain relief: Polycarbonate (UL94V-0)

Jackscrews:

- Headscrew : plastic, colour according threading
- Body : metal, threading according tables

Temperature range: -40°C to 120°C
Cable diameter: 4,0 to 13,0mm
Attenuation factor: >40 dB between 30MHz and 1 GHz
Marking FCI logo: Height 6 mm for all versions

Covers screwing force (max): 100 Ncm
Jackscrew screwing force (max): 75 Ncm

Packaging notes (see tables):

- 1 - Bulk : Every spare part packaged per 100 or 200 into plastic bag. 5 plastic bags per carton box. 1 plastic bag per part.
- 2 - Kit : 1 set of spare parts necessary to realise 1 kit into a plastic bag. 100 plastic bags per carton box.

NOTE:RoHS INFORMATIONS

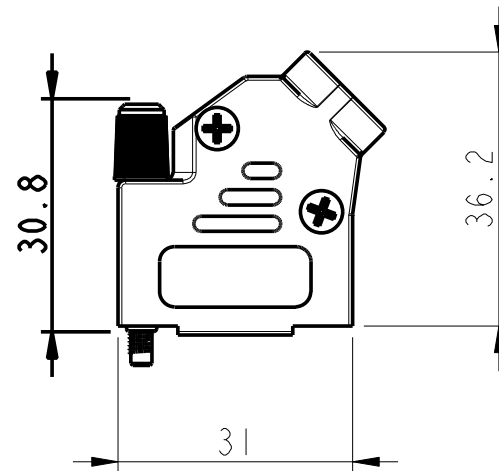
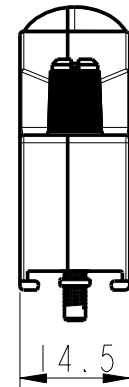
- The "LF" product meets European union Directives and other country regulations as described in GS-22-008.
- The product is not intended to be exposed to a manufacturing solder process.
- Packaging spec: see GS-14-920.

| DESIGNATION | REP. | 09 | 15 | 25 | 37 | 50 |
|-----------------|------|----|----|----|----|----|
| COVER BOTTOM | 1 | | | 1 | | |
| JACKSCREW | 2 | 1 | | 2 | | |
| STRAIN RELIEF | 3 | | | 2 | | |
| COVER TOP | 4 | | | 1 | | |
| SCREW POZIDRIVE | 5 | | | 2 | | |

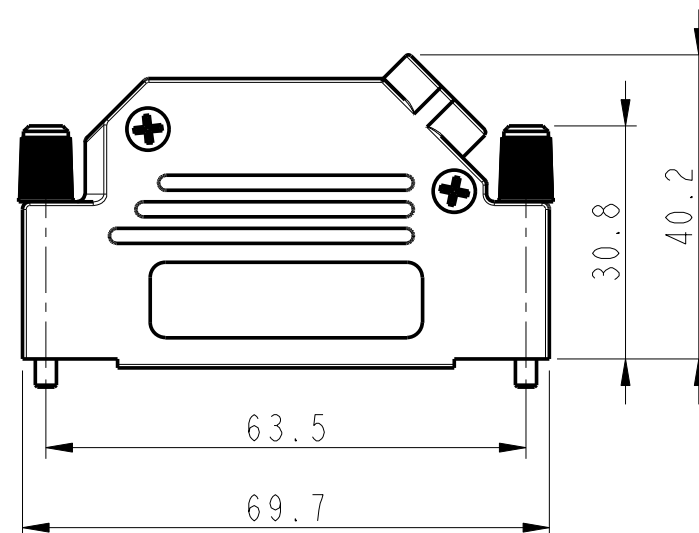
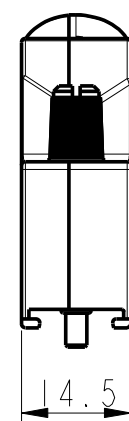
| rev | ecn no | dr | date |
|-----|----------|-----|------------|
| H | F11-0046 | APA | 2011/04/05 |
| J | F11-0073 | APA | 2011/06/17 |
| K | F12-0045 | GPE | 2012/04/12 |
| E | F09-0236 | LSA | 2009/12/22 |
| F | F10-0093 | APA | 2010/08/31 |
| G | F10-0213 | LSA | 2010/19/15 |

| | | | | |
|--------------------|----------|---------------------------------------|-----------------------------------|--------------------------|
| www.fciconnect.com | | surface ISO 1302 | tolerance std ISO 406 ISO 1101 | projection mm |
| | | TOLERANCES UNLESS OTHERWISE SPECIFIED | | |
| Dr | BART.S | 2005/10/15 | ANGULAR | 0.X ±/ |
| Eng | LENOIR.M | 2005/10/15 | LINEAR | 0.XX ±/ |
| Chr | LEGARE.P | 2005/10/15 | 0° ±/° | 0.XXX ±/ |
| Appr | LEGARE.P | 2005/10/15 | Product family | D-Sub Spec ref |
| FCI | | Title D-SUB METAL SHELLS | | dwg no 10061512C |
| | | ANGLED | | Rev. K |
| | | catalog no | | CUSTOMER STATUS Released |

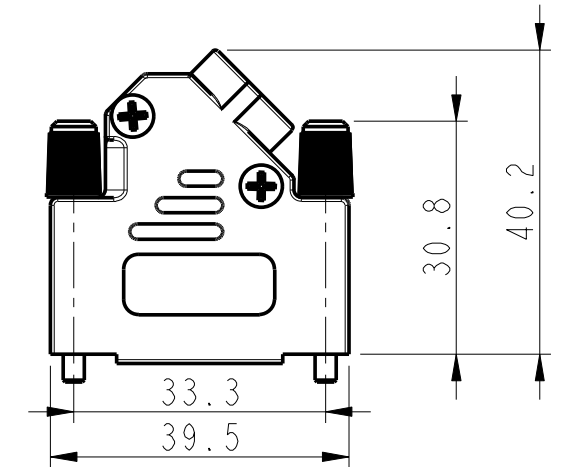
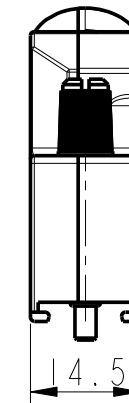
| SIZE | Part Num. | Threading | Headscrew | Packaging |
|------|-----------------|-----------|-----------|-------------------|
| 09 | 8655MHRA0901LF | UNC 4.40 | Black | BULK (see note 1) |
| | 8655MHRA0901KLF | UNC 4.40 | Black | KIT (see note 2) |
| | 8655MHRA0902LF | M3 | Grey | BULK |
| | 8655MHRA0902KLF | M3 | Grey | KIT |
| | 8655MHRA0903LF | M2.6 | Grey | BULK |



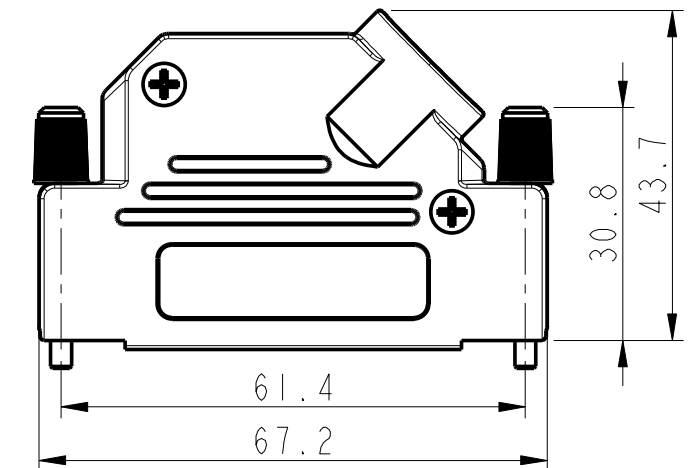
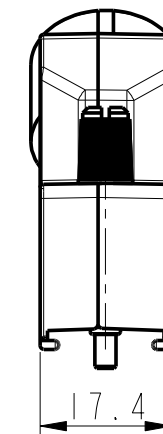
| SIZE | Part Num. | Threading | Headscrew | Packaging |
|------|-----------------|-----------|-----------|-------------------|
| 37 | 8655MHRA3701LF | UNC 4.40 | Black | BULK (see note 1) |
| | 8655MHRA3701KLF | UNC 4.40 | Black | KIT (see note 2) |
| | 8655MHRA3702LF | M3 | Grey | BULK |
| | 8655MHRA3702KLF | M3 | Grey | KIT |
| | 8655MHRA3703LF | M2.6 | Grey | BULK |



| SIZE | Part Num. | Threading | Headscrew | Packaging |
|------|-----------------|-----------|-----------|-------------------|
| 15 | 8655MHRA1501LF | UNC 4.40 | Black | BULK (see note 1) |
| | 8655MHRA1501KLF | UNC 4.40 | Black | KIT (see note 2) |
| | 8655MHRA1502LF | M3 | Grey | BULK |
| | 8655MHRA1502KLF | M3 | Grey | KIT |
| | 8655MHRA1503LF | M2.6 | Grey | BULK |



| SIZE | Part Num. | Threading | Headscrew | Packaging |
|------|-----------------|-----------|-----------|-------------------|
| 50 | 8655MHRA5001LF | UNC 4.40 | Black | BULK (see note 1) |
| | 8655MHRA5001KLF | UNC 4.40 | Black | KIT (see note 2) |
| | 8655MHRA5002LF | M3 | Grey | BULK |
| | 8655MHRA5002KLF | M3 | Grey | KIT |
| | 8655MHRA5003LF | M2.6 | Grey | BULK |



| | | | | | |
|--------------------|----------|---------------------------------------|-----------------------------------|------------|-----------|
| www.fciconnect.com | | Surface ISO 1302 | tolerance std ISO 406 ISO 1101 | projection | mm |
| | | TOLERANCES UNLESS OTHERWISE SPECIFIED | | | |
| Dr | BART.S | 2005/10/15 | ANGULAR | size A3 | Scale 1:1 |
| Eng | LENOIR.M | 2005/10/15 | LINEAR | ECN | F11-0073 |
| Chr | LEGARE.P | 2005/10/15 | 0° ±//° | Spec ref | |
| Appr | LEGARE.P | 2005/10/15 | Product family | D-Sub | |

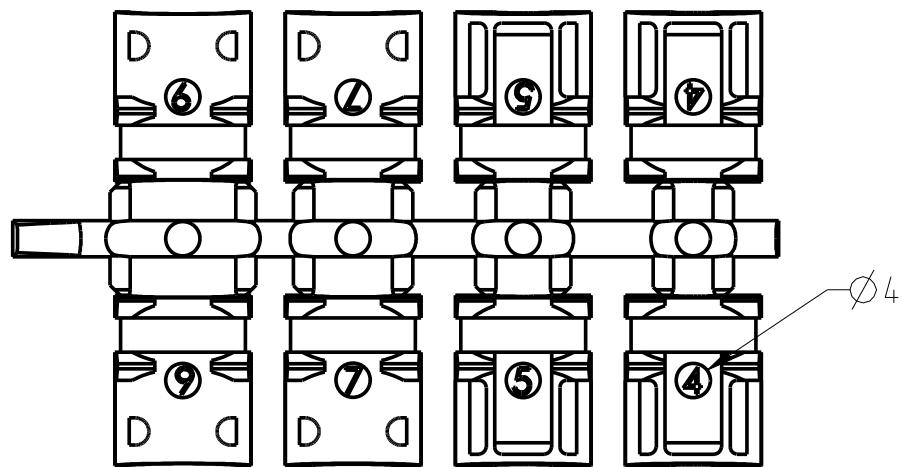


Title: D-SUB METAL SHELLS
ANGLED
catalog no

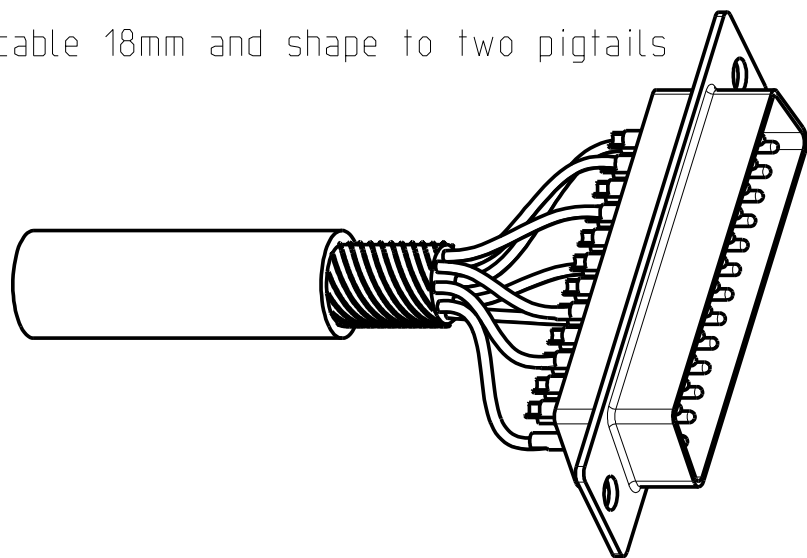
dwg no: 10061512C
Rev. K

CABLING INSTRUCTIONS

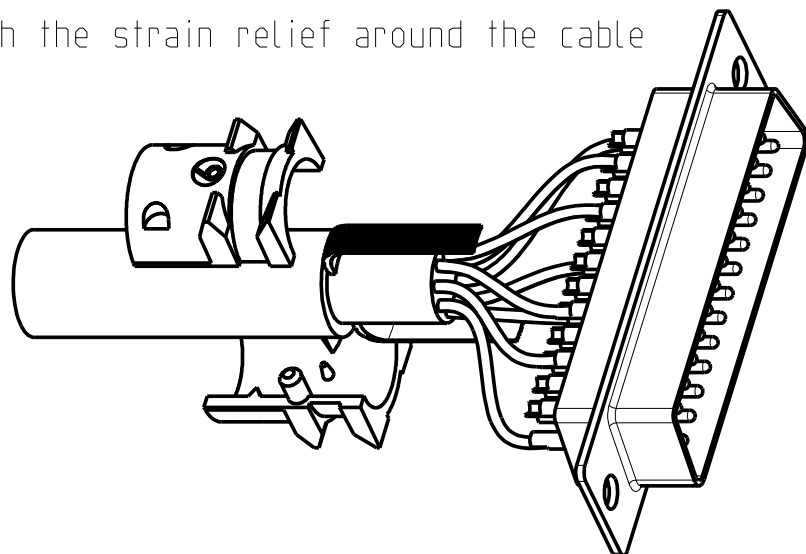
1- Use two halves of strain relief, different sizes can be mixed (Ø4,5,7 or 9)



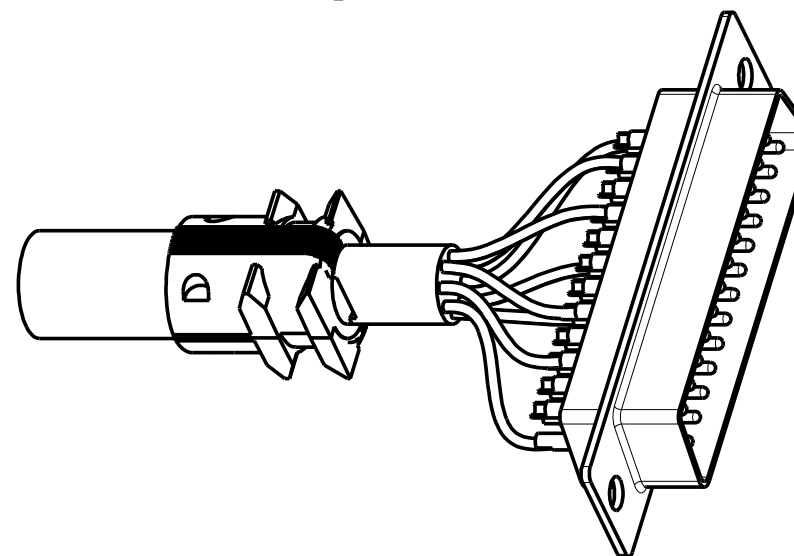
2- Strip cable 18mm and shape to two pigtails



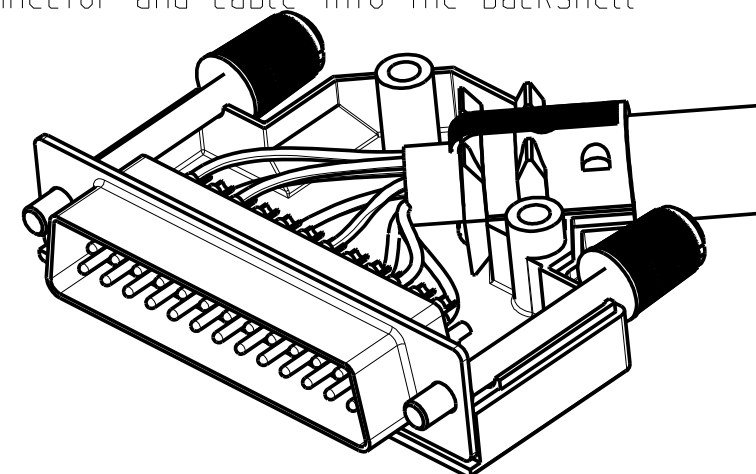
3- Attach the strain relief around the cable



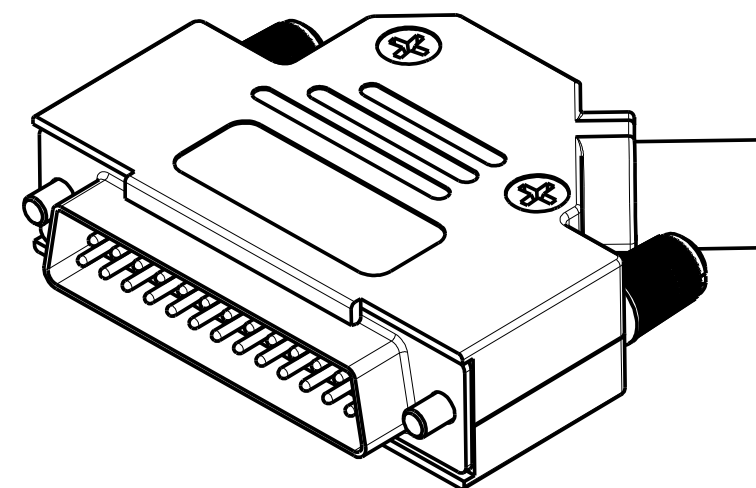
4- Bend cable shielding back on outside of strain relief



5- Mount connector and cable into the backshell



6- Assemble the other half screwing force: 100 Ncm



| | | | | | | | | |
|---------------------------------------|----------|------------|---------------------|--------|--------------------------|----------|-----------------|--------------|
| www.fciconnect.com | | | surface ISO 1302 | ✓ | tolerance std ISO 406 | ISO 1101 | projection ⊕ | mm ↔ |
| TOLERANCES UNLESS OTHERWISE SPECIFIED | | | | | | | | |
| Dr | BART.S | 2005/10/15 | ANGULAR | | 0.X | ±/ | size A3 | Scale 3:2 |
| Eng | LENOIR.M | 2005/10/15 | | LINEAR | 0.XX | ±/ | ECN | F11-0073 |
| Chr | LEGARE.P | 2005/10/15 | 0° ±/° | | 0.XXX | ±/ | Spec ref | |
| Appr | LEGARE.P | 2005/10/15 | Product family | | | D-Sub | | |



Title D-SUB METAL SHELLS
ANGLED
catalog no

dwg no 10061512C
Rev. K
CUSTOMER STATUS Released
sheet 3 of 3
Printed: Apr 25, 2012



Компания «ЭлектроПласт» предлагает заключение долгосрочных отношений при поставках импортных электронных компонентов на взаимовыгодных условиях!

Наши преимущества:

- Оперативные поставки широкого спектра электронных компонентов отечественного и импортного производства напрямую от производителей и с крупнейших мировых складов;
- Поставка более 17-ти миллионов наименований электронных компонентов;
- Поставка сложных, дефицитных, либо снятых с производства позиций;
- Оперативные сроки поставки под заказ (от 5 рабочих дней);
- Экспресс доставка в любую точку России;
- Техническая поддержка проекта, помощь в подборе аналогов, поставка прототипов;
- Система менеджмента качества сертифицирована по Международному стандарту ISO 9001;
- Лицензия ФСБ на осуществление работ с использованием сведений, составляющих государственную тайну;
- Поставка специализированных компонентов (Xilinx, Altera, Analog Devices, Intersil, Interpoint, Microsemi, Aeroflex, Peregrine, Syfer, Eurofarad, Texas Instrument, Miteq, Cobham, E2V, MA-COM, Hittite, Mini-Circuits, General Dynamics и др.);

Помимо этого, одним из направлений компании «ЭлектроПласт» является направление «Источники питания». Мы предлагаем Вам помощь Конструкторского отдела:

- Подбор оптимального решения, техническое обоснование при выборе компонента;
- Подбор аналогов;
- Консультации по применению компонента;
- Поставка образцов и прототипов;
- Техническая поддержка проекта;
- Защита от снятия компонента с производства.



Как с нами связаться

Телефон: 8 (812) 309 58 32 (многоканальный)

Факс: 8 (812) 320-02-42

Электронная почта: org@eplast1.ru

Адрес: 198099, г. Санкт-Петербург, ул. Калинина, дом 2, корпус 4, литера А.