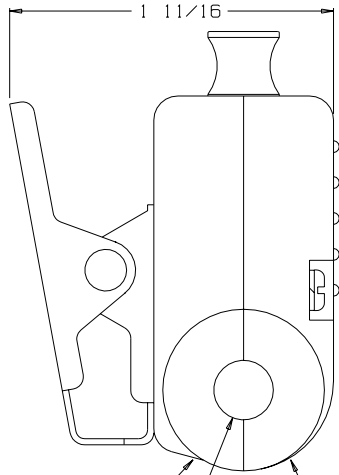
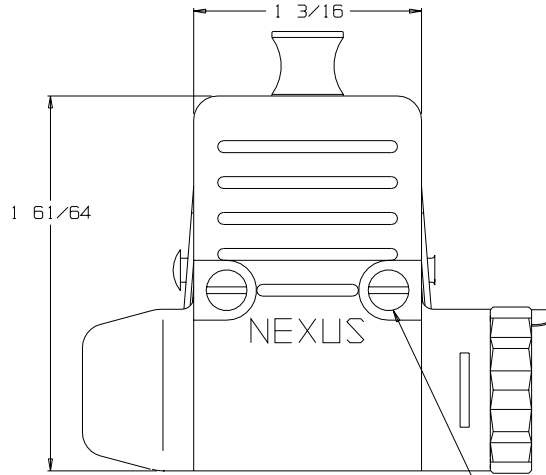


C AJS-107PP

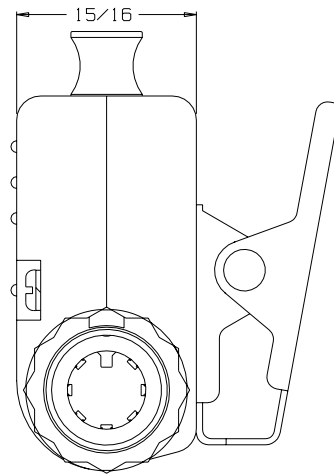


AJS-107A-2 HOUSING PLAIN

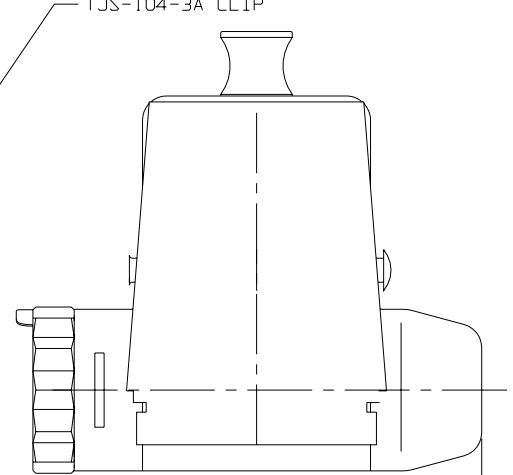
Ø .310



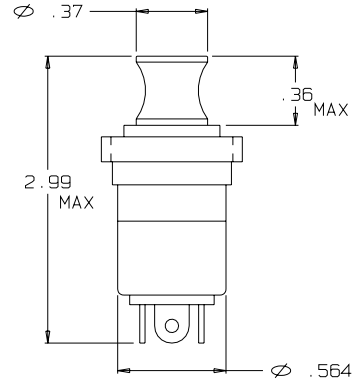
AJS-107A-1 HOUSING RIBBED



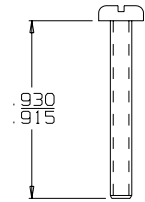
TJS-104-3A CLIP



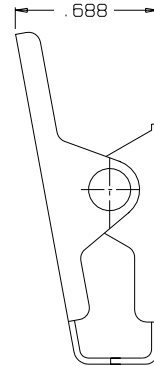
TJS-102-11 SCREW
TJ-106-13 LOCKWASHER
TYP 2 PLCS



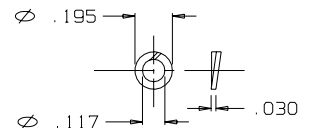
SWITCH
SPDT
NX303BB3B
(1 REQ'D)



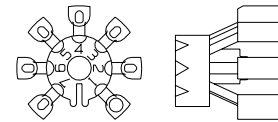
SCREW 4-40 LINC 2A
TJS-102-11
(2 REQ'D)



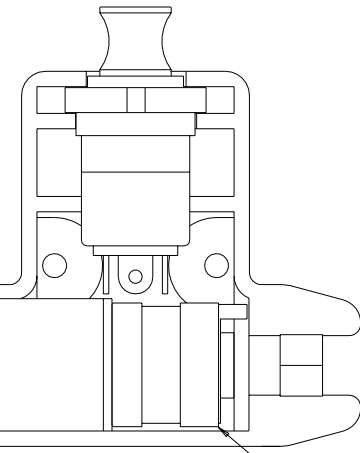
CLIP ASSY
TJS-104-3A
(1 REQ'D)



WASHER, LOCK #4
TJ-106-13
(2 REQ'D)



CABLE HOLDER
AJ-107-3AS-1N
(1 REQ'D)

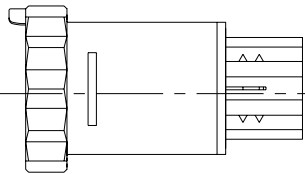


AJS-107A-6 HOUSING & JACK ASSEMBLY

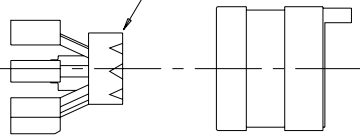
AJS-107A WITH
AJS-107A-2 REMOVED

AJS-107A-4 HOUSING SLEEVE

AJ-107-3AS-1N
CABLE HOLDER



HOUSING & JACK ASSEMBLY
AJS-107A-6
(1 REQ'D)



MODIFIED SLEEVE
AJS-107A-4
(1 REQ'D)

INFORMATION OF NEXUS, INCORPORATED AND SUCH INFORMATION MAY NOT BE DISCLOSED TO OTHERS FOR ANY PURPOSE OR USED FOR ANY PURPOSE WITHOUT THE WRITTEN CONSENT OF NEXUS.

| | | | | |
|---|----------------|--|-------|-----|
| DWN BY <i>EWT</i> | DATE 2/8/04 | MATERIAL | | |
| CHECKED BY | DATE | FINISH | | |
| APPR BY | DATE | WEIGHT | SCALE | 2:1 |
| TITLE JACK-TELEPHONE (7) CONDUCTOR WITH [B] NX303 PUSH-PULL SWITCH | | SIZE DWG. NO. C AJS-107PP | | |
| UNLESS OTHERWISE SPECIFIED DIMENSIONS ARE IN INCHES TOLERANCES ON FRACTIONS DECIMALS ANGLES | | DO NOT SCALE DWG. SHEET 1 OF 1 | | |

| | | | | |
|------|---------------------------|------|--------|-----|
| B | CORRECTED TITLE WAS NX307 | | 9/7/07 | EWT |
| A | INITIAL RELEASE | | 2/8/04 | EWT |
| LET. | REVISION | CN # | DATE | CHK |



Компания «ЭлектроПласт» предлагает заключение долгосрочных отношений при поставках импортных электронных компонентов на взаимовыгодных условиях!

Наши преимущества:

- Оперативные поставки широкого спектра электронных компонентов отечественного и импортного производства напрямую от производителей и с крупнейших мировых складов;
- Поставка более 17-ти миллионов наименований электронных компонентов;
- Поставка сложных, дефицитных, либо снятых с производства позиций;
- Оперативные сроки поставки под заказ (от 5 рабочих дней);
- Экспресс доставка в любую точку России;
- Техническая поддержка проекта, помощь в подборе аналогов, поставка прототипов;
- Система менеджмента качества сертифицирована по Международному стандарту ISO 9001;
- Лицензия ФСБ на осуществление работ с использованием сведений, составляющих государственную тайну;
- Поставка специализированных компонентов (Xilinx, Altera, Analog Devices, Intersil, Interpoint, Microsemi, Aeroflex, Peregrine, Syfer, Eurofarad, Texas Instrument, Miteq, Cobham, E2V, MA-COM, Hittite, Mini-Circuits, General Dynamics и др.);

Помимо этого, одним из направлений компании «ЭлектроПласт» является направление «Источники питания». Мы предлагаем Вам помощь Конструкторского отдела:

- Подбор оптимального решения, техническое обоснование при выборе компонента;
- Подбор аналогов;
- Консультации по применению компонента;
- Поставка образцов и прототипов;
- Техническая поддержка проекта;
- Защита от снятия компонента с производства.



Как с нами связаться

Телефон: 8 (812) 309 58 32 (многоканальный)

Факс: 8 (812) 320-02-42

Электронная почта: org@eplast1.ru

Адрес: 198099, г. Санкт-Петербург, ул. Калинина, дом 2, корпус 4, литера А.