

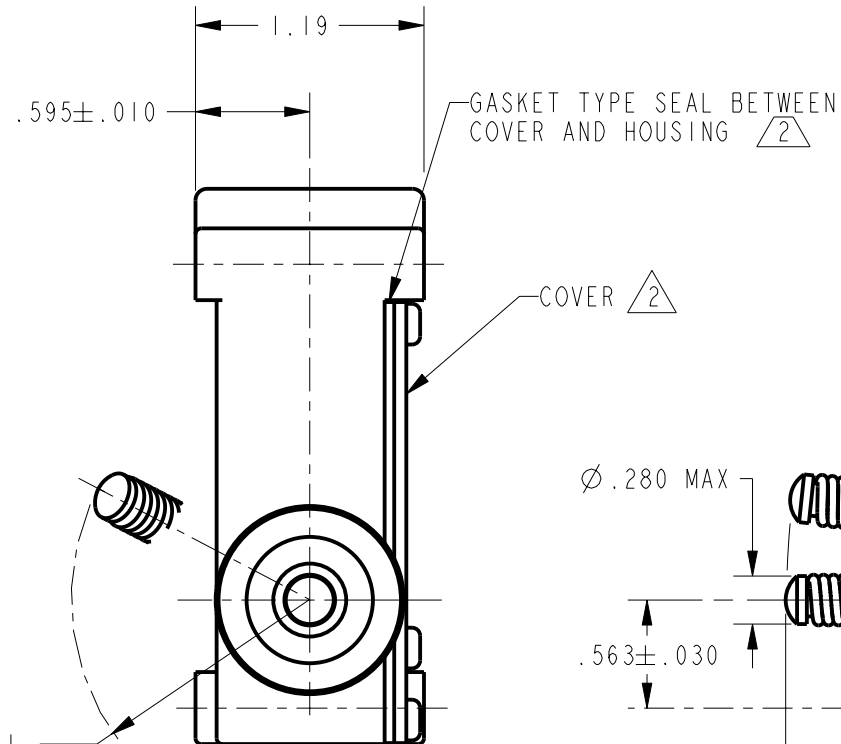
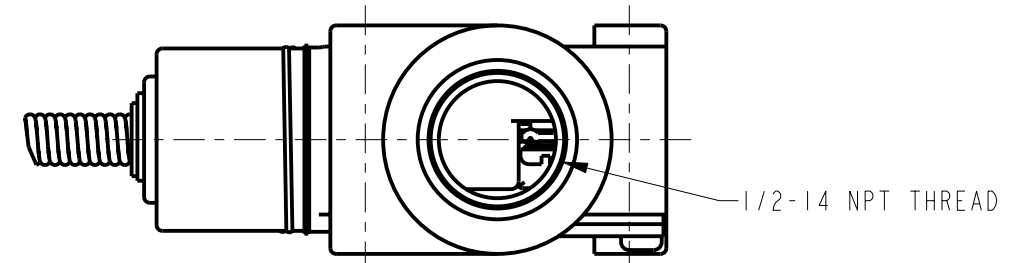
**MICRO SWITCH**  
a Honeywell Division

FED. MFG. CODE 91929

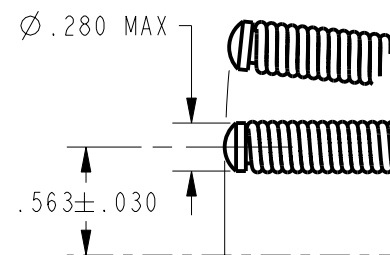
**SWITCH-ENCLOSED**

CATALOG LISTING

**BFL1-AW1**



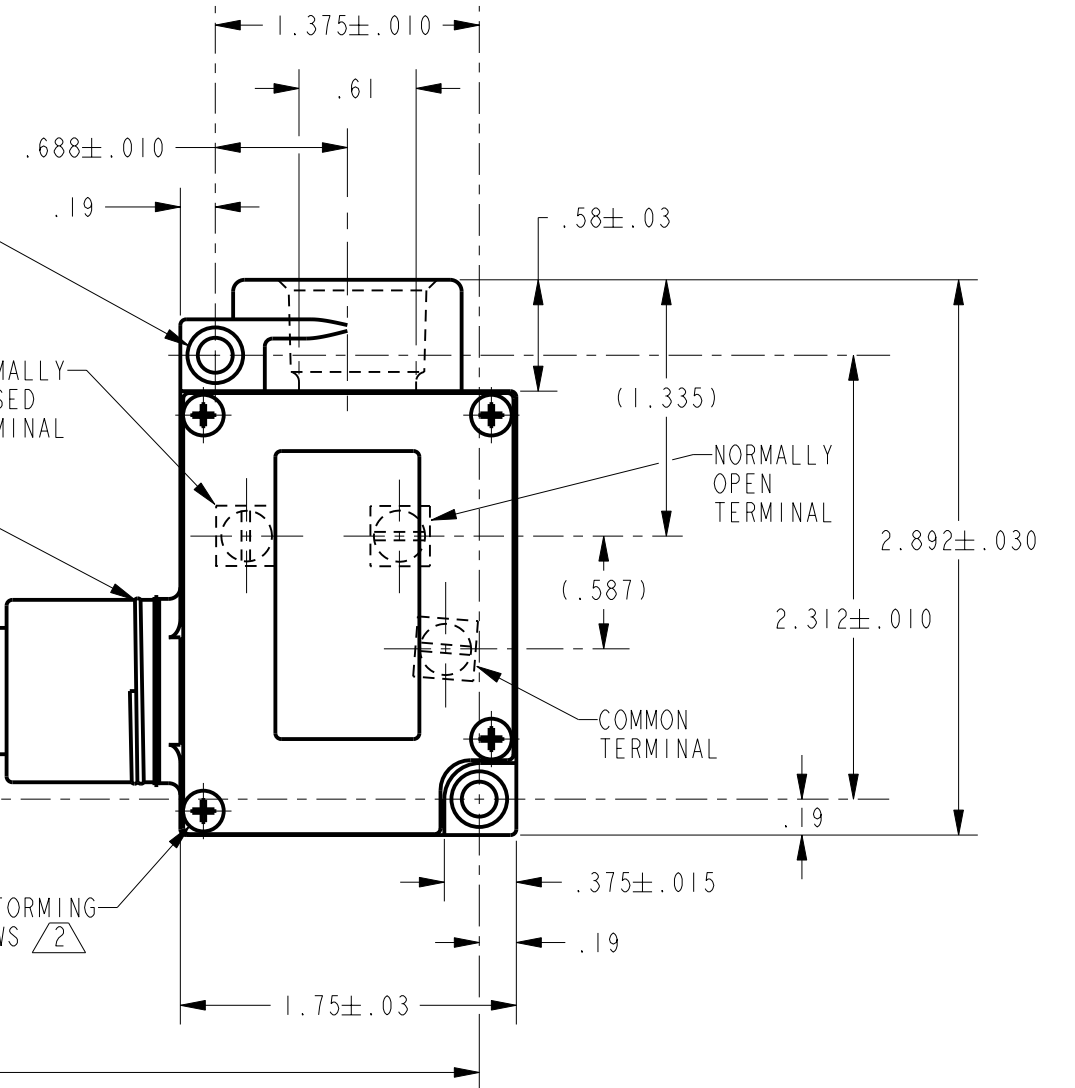
SWITCH WILL OPERATE BY MOVING ACTUATOR IN ANY DIRECTION EXCEPT DIRECT PULL



ELASTOMER PLUNGER SEAL SECURED TO COMPONENTS BY EXTERNAL BANDING

2X Ø.182 THRU WITH Ø.29 X .30 DEEP COUNTERBORE BOTH SIDES

4X #4 THREAD FORMING PAN HEAD SCREWS



BFL1-AW1  
 CATALOG LISTING  
 PAGE 1 OF 1  
 REPLACES  
 RELEASE NO. 203802  
 ISSUE 1  
 CHECK  
 REVISIONS  
 CHECK  
 SAV 05SEP01  
 CHECK  
 SAV 05SEP01  
 CHECK  
 TRF 05SEP01  
 DRAWN  
 PTC/CAD 3D

THIS DRAWING COVERS A PROPRIETARY ITEM AND IS THE PROPERTY OF MICRO SWITCH, A DIVISION OF HONEYWELL. THIS DRAWING IS NOT TO BE COPIED OR USED WITHOUT THE APPROVAL OF MICRO SWITCH

**CHARACTERISTICS**  
 OPERATING POSITION: ..... 15° MAX  
 OPERATING FORCE: ..... 7 OZ MAX

**ELECTRICAL DATA**  
 CONTACT ARRANGEMENT  
 S P D T

L162  
 5A 125, 250, 277 VAC  
 1/10 HP 250 VAC



|   |              |
|---|--------------|
| THIRD ANGLE PROJECTION                    |              |
| SCALE                                     | FULL         |
| DO NOT SCALE PRINT                        |              |
| UNLESS OTHERWISE SPECIFIED TOLERANCES ARE |              |
| ONE PLACE                                 | (.0) ±.030   |
| TWO PLACE                                 | (.00) ±.015  |
| THREE PLACE                               | (.000) ±.005 |
| ANGLES                                    | ±            |
| WEIGHT                                    |              |

**NOTES**  
 1 - 3X 6-32 UNC PRESSURE PLATE TERMINAL SCREWS FURNISHED UNASSEMBLED  
 2

ANSI Y14.5M-1982 APPLIES



Компания «ЭлектроПласт» предлагает заключение долгосрочных отношений при поставках импортных электронных компонентов на взаимовыгодных условиях!

Наши преимущества:

- Оперативные поставки широкого спектра электронных компонентов отечественного и импортного производства напрямую от производителей и с крупнейших мировых складов;
- Поставка более 17-ти миллионов наименований электронных компонентов;
- Поставка сложных, дефицитных, либо снятых с производства позиций;
- Оперативные сроки поставки под заказ (от 5 рабочих дней);
- Экспресс доставка в любую точку России;
- Техническая поддержка проекта, помощь в подборе аналогов, поставка прототипов;
- Система менеджмента качества сертифицирована по Международному стандарту ISO 9001;
- Лицензия ФСБ на осуществление работ с использованием сведений, составляющих государственную тайну;
- Поставка специализированных компонентов (Xilinx, Altera, Analog Devices, Intersil, Interpoint, Microsemi, Aeroflex, Peregrine, Syfer, Eurofarad, Texas Instrument, Miteq, Cobham, E2V, MA-COM, Hittite, Mini-Circuits, General Dynamics и др.);

Помимо этого, одним из направлений компании «ЭлектроПласт» является направление «Источники питания». Мы предлагаем Вам помощь Конструкторского отдела:

- Подбор оптимального решения, техническое обоснование при выборе компонента;
- Подбор аналогов;
- Консультации по применению компонента;
- Поставка образцов и прототипов;
- Техническая поддержка проекта;
- Защита от снятия компонента с производства.



#### Как с нами связаться

**Телефон:** 8 (812) 309 58 32 (многоканальный)

**Факс:** 8 (812) 320-02-42

**Электронная почта:** [org@eplast1.ru](mailto:org@eplast1.ru)

**Адрес:** 198099, г. Санкт-Петербург, ул. Калинина, дом 2, корпус 4, литера А.