

MICRO SWITCH
 FREEPORT ILLINOIS U.S.A.
 A DIVISION OF HONEYWELL
 FED. MFG. CODE 51859

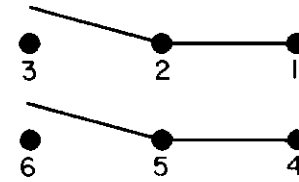
SWITCH - TOGGLE
ABOVE PANEL MOUNT

CATALOG LISTING
2TP216-50

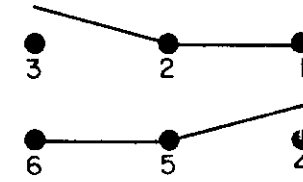
THIS DRAWING COVERS A PROPRIETARY ITEM AND IS THE PROPERTY OF MICRO SWITCH, A DIVISION OF HONEYWELL. THIS DRAWING IS NOT TO BE COPIED OR USED WITHOUT THE APPROVAL OF MICRO SWITCH.

CIRCUIT DIAGRAM

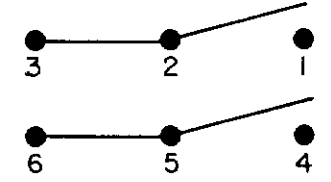
LUG SIDE
 (MOMENTARY POSITION)



CENTER
 (MAINTAINED POSITION)



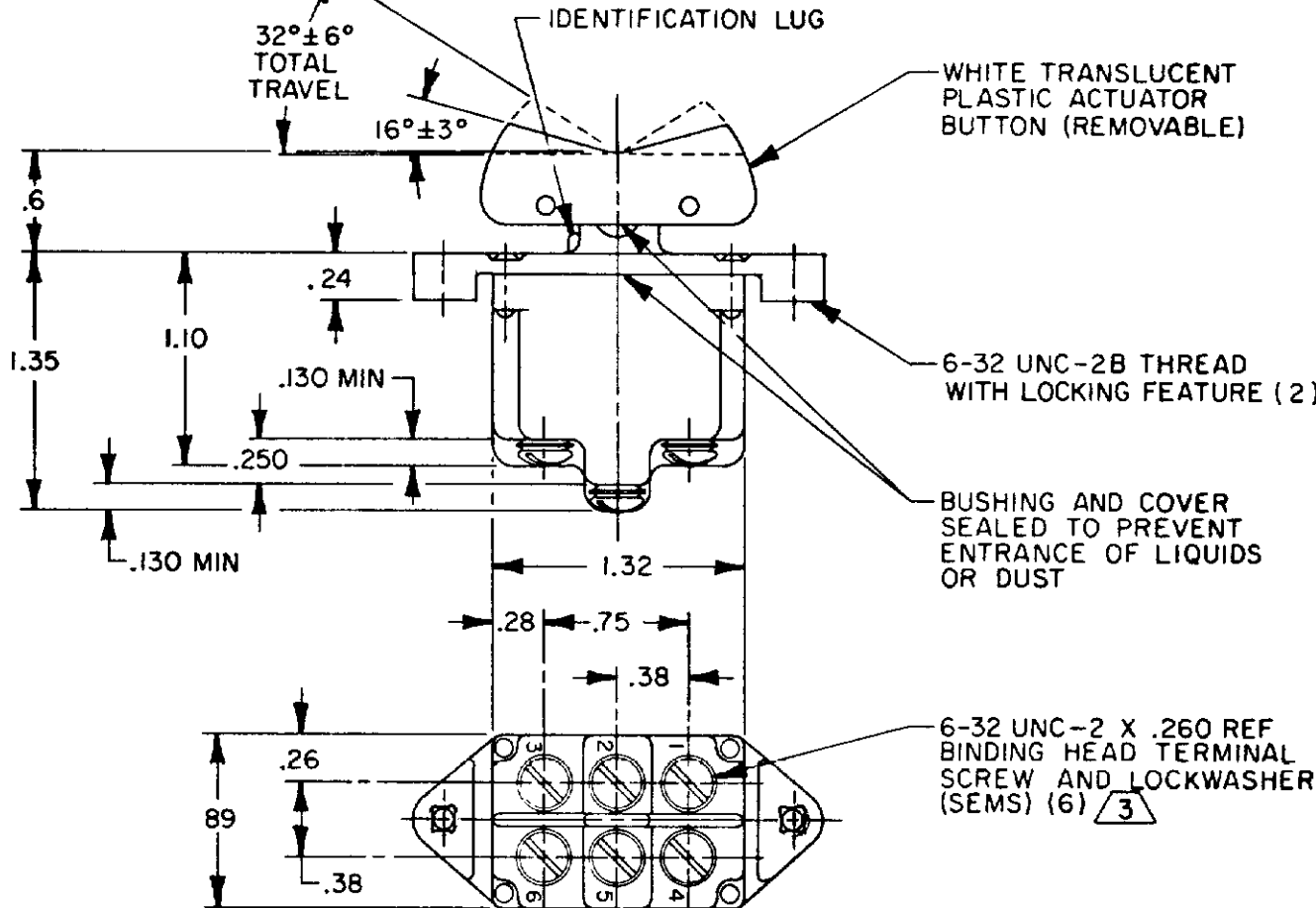
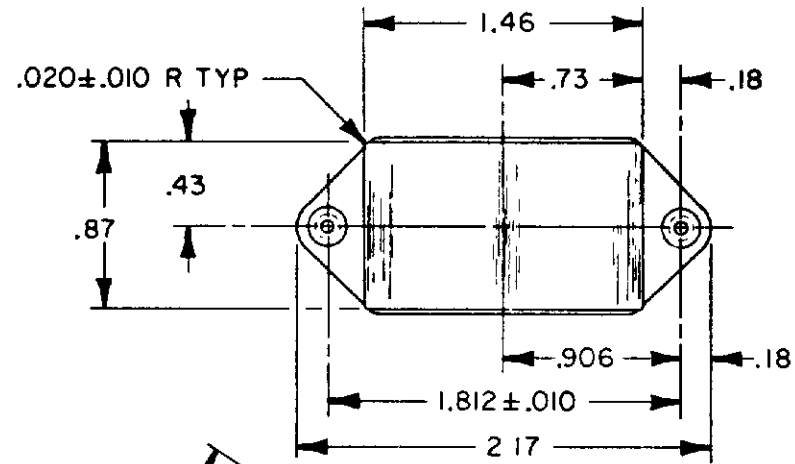
OPPOSITE LUG
 (MAINTAINED POSITION)



ELECTRICAL DATA



10A-125, 250, 277VAC
 1/4-125VAC; 1/2HP-250, 277VAC
 3A-125VAC "L" L192



CATALOG LISTING
M 2TP216-50
 PAGE 1 OF 1
 DRAWING NUMBER
 ISSUE 8/15
 REVISIONS
 A C056164 JAP 6 MAR 85
 B C058717-B WJK 21 OCT 86
 C C077697 WJK 10 NOV 86
 D C094414 GJW 11 OCT 99
 CHECK KJC 25 JAN 82
 CHECK CEB 4 FEB 82
 CHECK 81
 RELEASE NO PR-10585
 FORMTEK FO-52854-C
 DRAWN JAP 27 OCT 81

THIRD ANGLE PROJECTION

SCALE FULL

DO NOT SCALE PRINT

TOLERANCES
 APPLY TO DESIGN UNITS CONVERSIONS ARE ONLY FOR REFERENCE UNLESS NOTED TOLERANCES ARE ±

DIM	TOL	DIM	TOL
IN	mm/in	IN	mm/in
10 PLACES	1/64	1/16	0.0015
9 PLACES	1/128	1/32	0.0020
8 PLACES	1/256	1/64	0.0030
7 PLACES	1/512	1/128	0.0045
6 PLACES	1/1024	1/256	0.0075
5 PLACES	1/2048	1/512	0.0150
4 PLACES	1/4096	1/1024	0.0300
3 PLACES	1/8192	1/2048	0.0600
2 PLACES	1/16384	1/4096	0.1200
1 PLACE	1/32768	1/8192	0.2400

DESIGN UNITS METRIC US CUSTOMARY

WEIGHT .13 LB EST

- NOTES
- SWITCH WILL WITHSTAND TEMPERATURE OF 160°F
 - MICRO SWITCH CATALOG LISTING MARKED ON SIDE OF SWITCH
 - SCREWS FURNISHED UNASSEMBLED



Компания «ЭлектроПласт» предлагает заключение долгосрочных отношений при поставках импортных электронных компонентов на взаимовыгодных условиях!

Наши преимущества:

- Оперативные поставки широкого спектра электронных компонентов отечественного и импортного производства напрямую от производителей и с крупнейших мировых складов;
- Поставка более 17-ти миллионов наименований электронных компонентов;
- Поставка сложных, дефицитных, либо снятых с производства позиций;
- Оперативные сроки поставки под заказ (от 5 рабочих дней);
- Экспресс доставка в любую точку России;
- Техническая поддержка проекта, помощь в подборе аналогов, поставка прототипов;
- Система менеджмента качества сертифицирована по Международному стандарту ISO 9001;
- Лицензия ФСБ на осуществление работ с использованием сведений, составляющих государственную тайну;
- Поставка специализированных компонентов (Xilinx, Altera, Analog Devices, Intersil, Interpoint, Microsemi, Aeroflex, Peregrine, Syfer, Eurofarad, Texas Instrument, Miteq, Cobham, E2V, MA-COM, Hittite, Mini-Circuits, General Dynamics и др.);

Помимо этого, одним из направлений компании «ЭлектроПласт» является направление «Источники питания». Мы предлагаем Вам помощь Конструкторского отдела:

- Подбор оптимального решения, техническое обоснование при выборе компонента;
- Подбор аналогов;
- Консультации по применению компонента;
- Поставка образцов и прототипов;
- Техническая поддержка проекта;
- Защита от снятия компонента с производства.



Как с нами связаться

Телефон: 8 (812) 309 58 32 (многоканальный)

Факс: 8 (812) 320-02-42

Электронная почта: org@eplast1.ru

Адрес: 198099, г. Санкт-Петербург, ул. Калинина, дом 2, корпус 4, литера А.