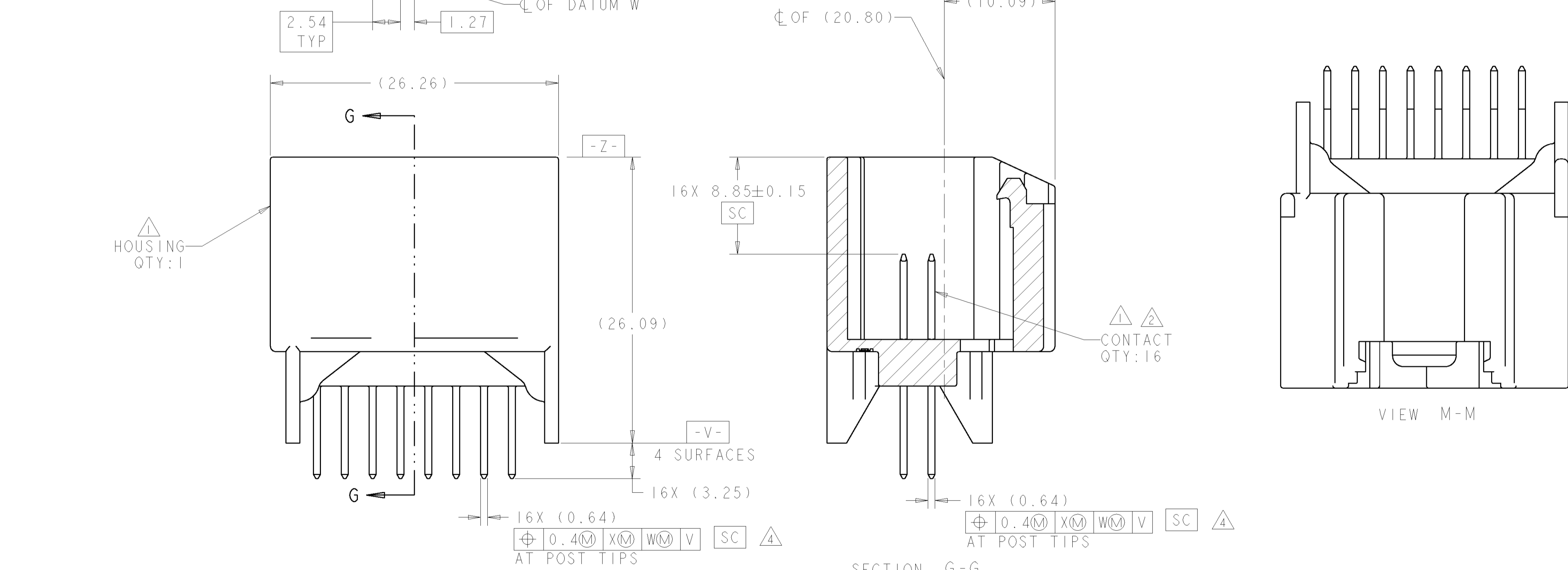
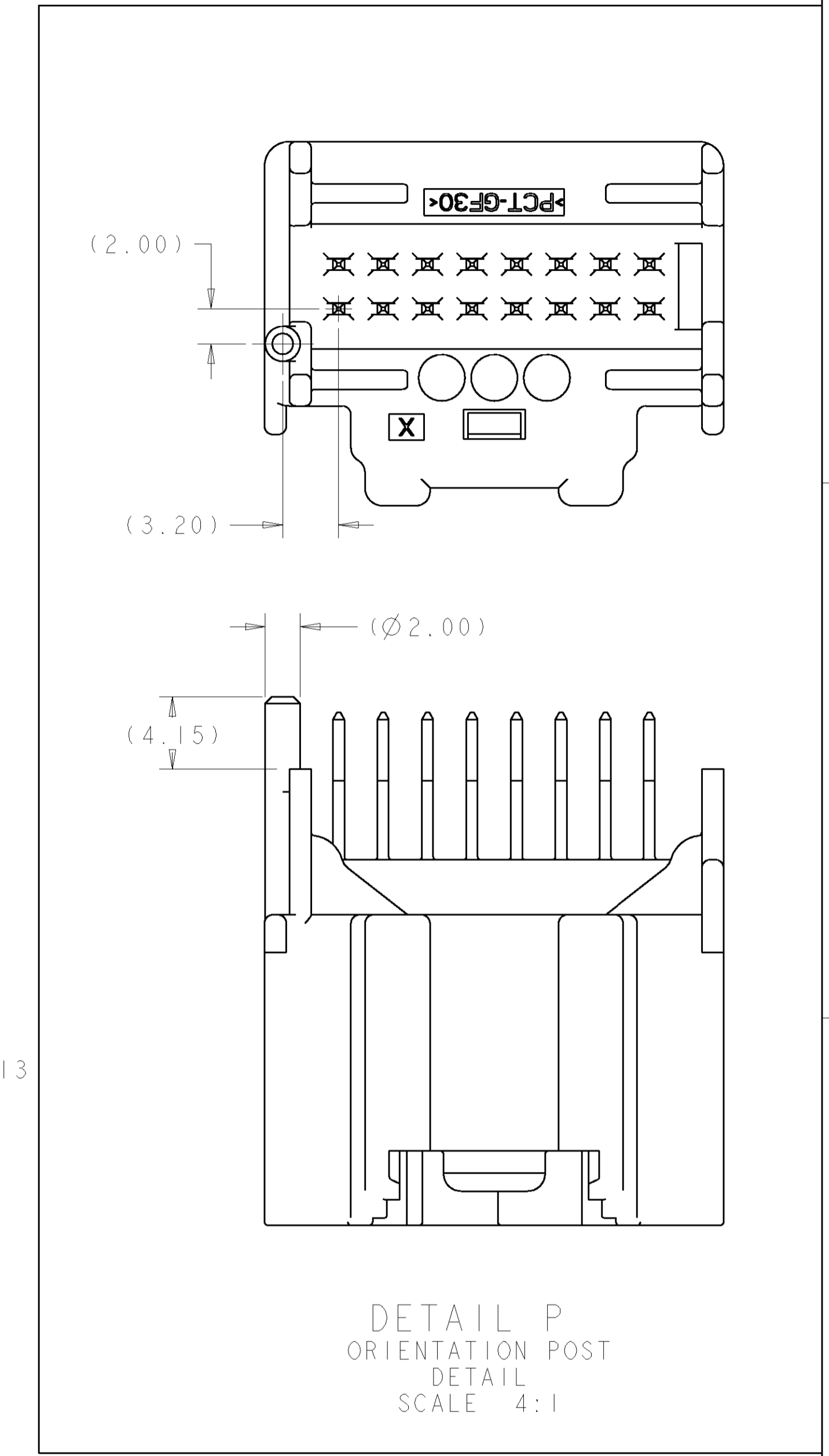
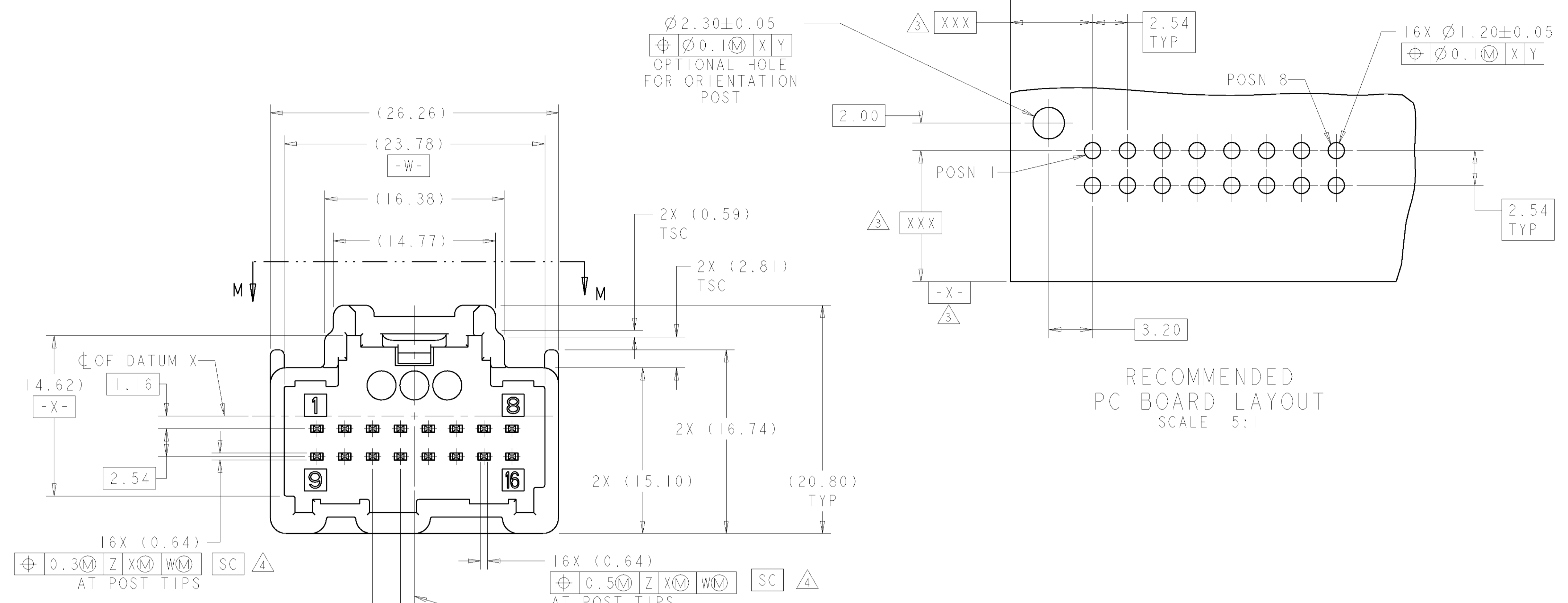


LOC		REV		REVISIONS			
IN	00	P	LTR	DESCRIPTION	DATE	DWN	APVD
		A		REV PER ECR-07-004005	20FEB2007	HM	DF

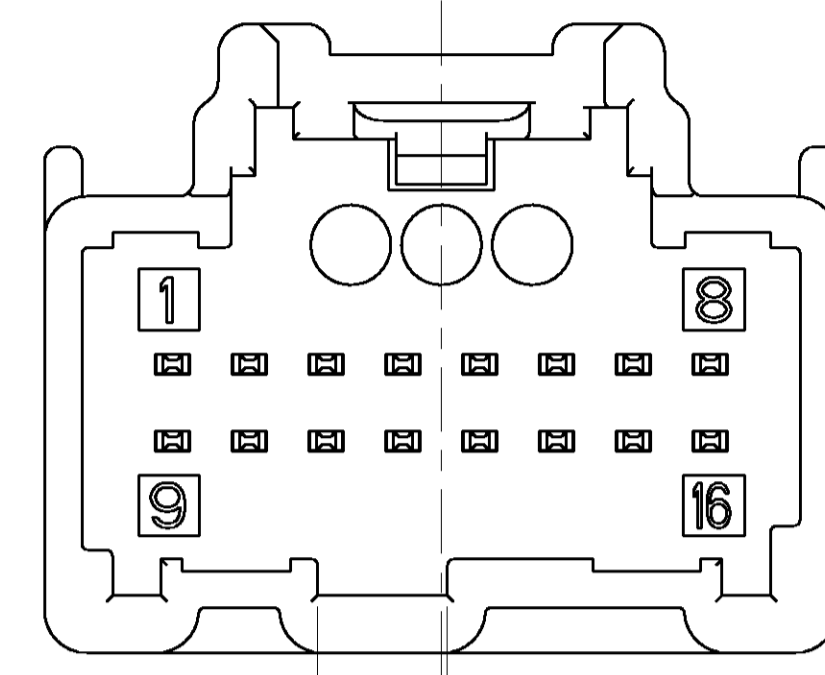


DETAIL P	KEYING CODE	PART NUMBER
DETAIL P	KEYING CODE "H"	1-1456819-6
DETAIL P	KEYING CODE "G"	1-1456819-5
DETAIL P	KEYING CODE "F"	1-1456819-4
DETAIL P	KEYING CODE "E"	1-1456819-3
DETAIL P	KEYING CODE "D"	1-1456819-2
DETAIL P	KEYING CODE "C"	1-1456819-1
----	KEYING CODE "H"	1456819-8
----	KEYING CODE "G"	1456819-7
----	KEYING CODE "F"	1456819-6
----	KEYING CODE "E"	1456819-5
----	KEYING CODE "D"	1456819-4
----	KEYING CODE "C"	1456819-3
ORIENTATION POST	KEYING CODE	PART NUMBER

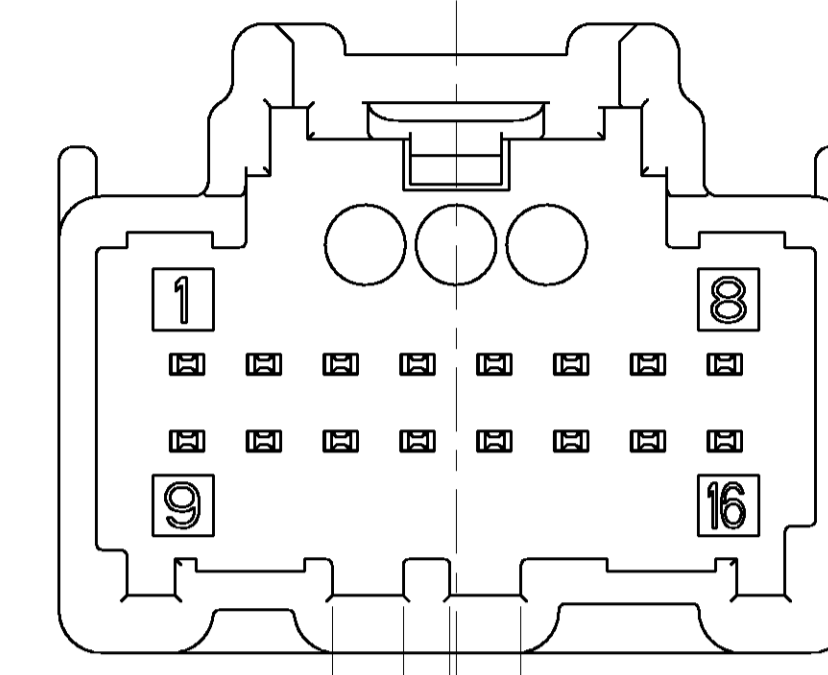
- $\triangle 1$ HOUSING: PCT, COLOR - BLACK
CONTACTS: BRASS
- $\triangle 2$ CONTACT: 0.80 μm MIN TIN IN MATING AREA AND 2.5 μm MIN TIN IS SOLDER TAIL ALL OVER 2.00 μm MIN NICKEL
- $\triangle 3$ DATUMS AND BASIC DIMENSIONS ESTABLISHED BY THE CUSTOMER
- $\triangle 4$ SC SIGNIFIES A SPECIAL CHARACTERISTIC WHICH ARE SUBJECT TO SPECIAL MANUFACTURING CONTROLS

DIMENSIONS:		TOLERANCES UNLESS OTHERWISE SPECIFIED:		DWG: MOLL 31MAY2006		Tyco Electronics	
mm	0 PLC \pm	1 PLC \pm	2 PLC \pm	3 PLC \pm	4 PLC \pm	ENGR: D. FRY 31MAY2006	Tyco Electronics Harrisburg, PA 17105-3608
	ANGLES			NAME		PRODUCT SPEC	
				APPLICATION SPEC		HEATER ASSY, 2x8, UNSEALED, VERTICAL, THRU HOLE, GET INTERFACE	
MATERIAL	FINISH	WEIGHT	SIZE	CAGE CODE	DRAWING NO	RESTRICTED TO	
	SEE CALL OUTS		A100779	C=1456819			
CUSTOMER DRAWING				SCALE	SHEET	OF	REV
				3:1	1	2	A

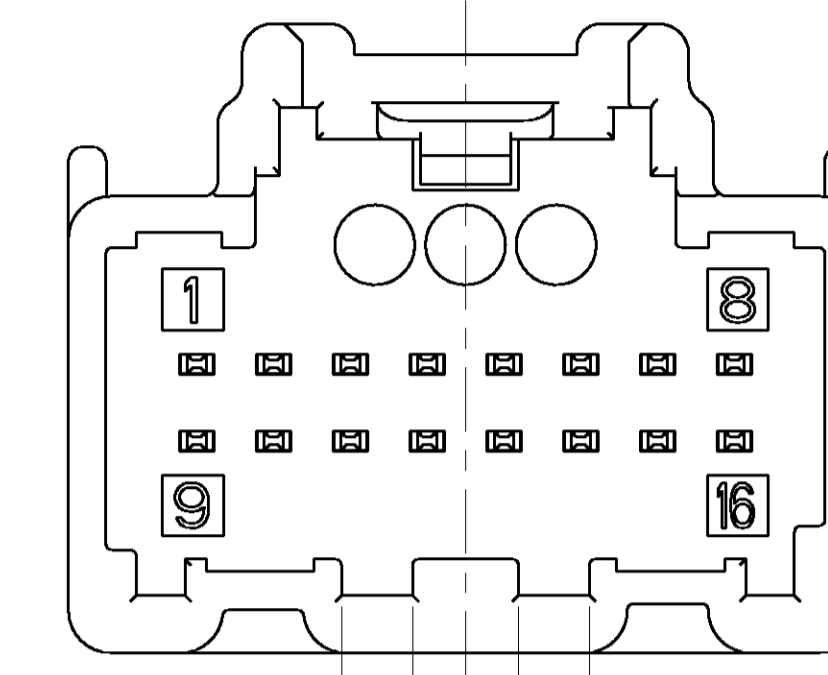
LOC		DIST		REVISIONS			
P	LTR	DESCRIPTION	DATE	DWN	APVD		
-	-	SEE SHEET 1	-	-	-		



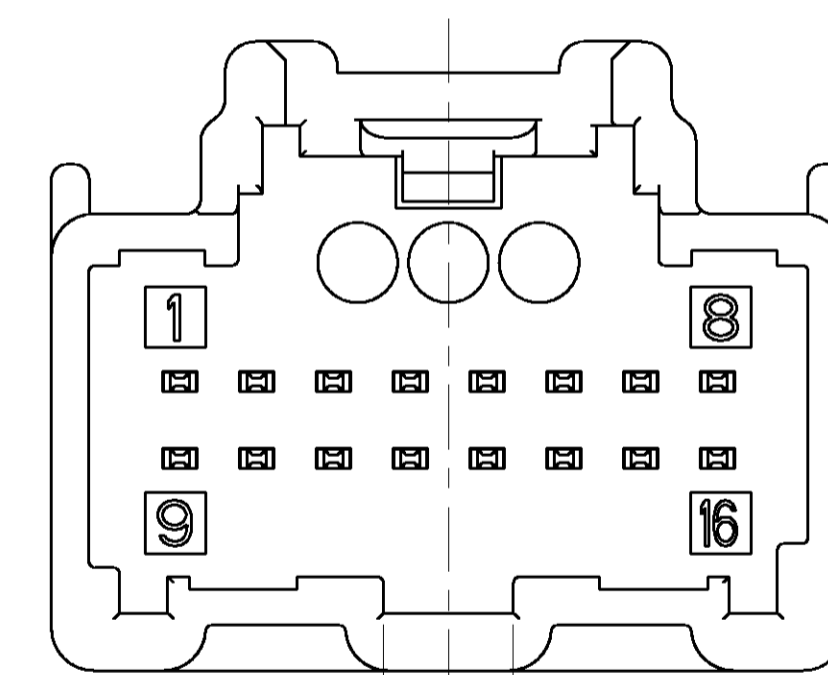
(4.10) (0.20)
 KEY CODE "C"
 SCALE 4:1



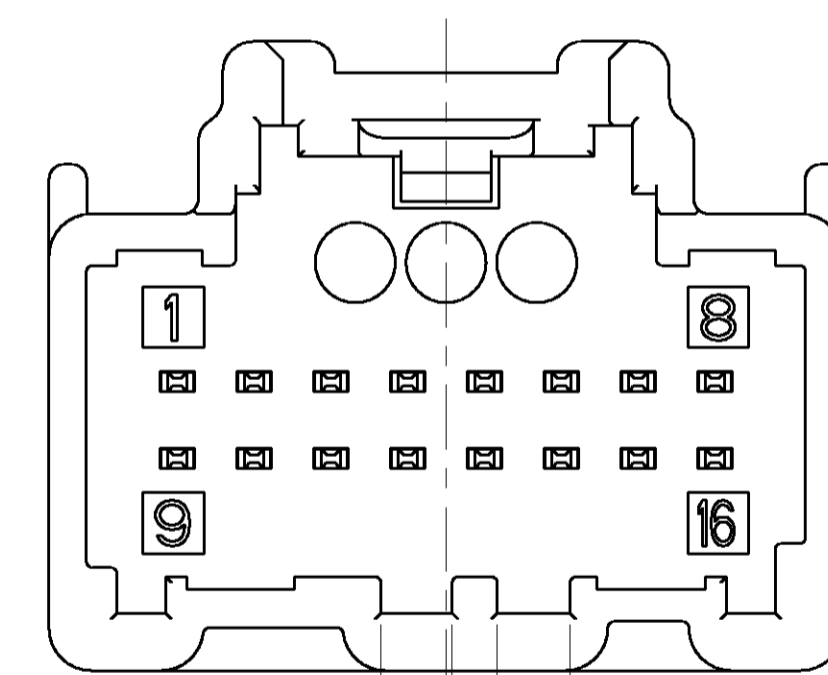
(1.75) (0.20)
 (4.10) (2.15)
 KEY CODE "D"
 SCALE 4:1



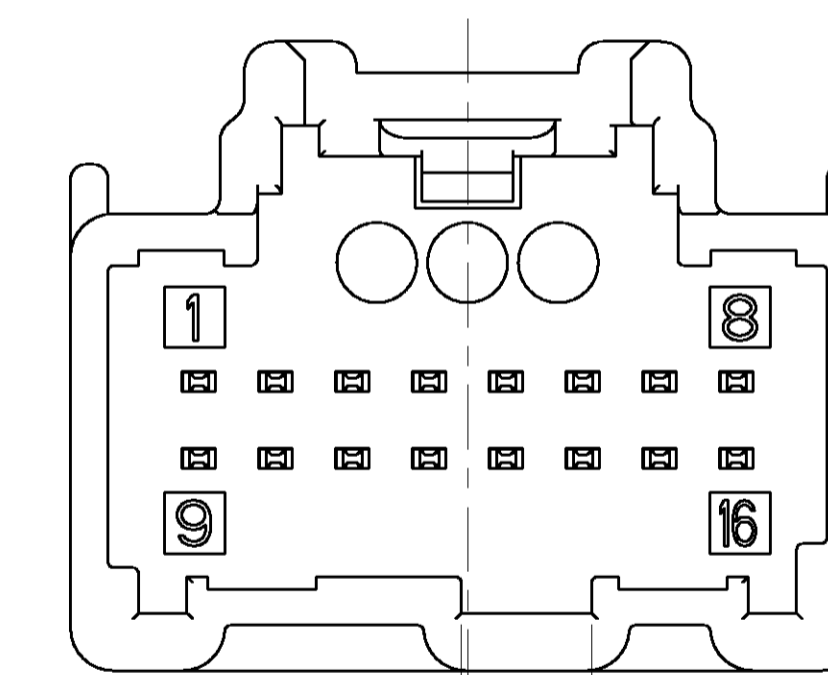
(1.75) (1.75)
 (4.10) (4.10)
 KEY CODE "E"
 SCALE 4:1



(2.15) (2.15)
 KEY CODE "F"
 SCALE 4:1



(0.20) (1.70)
 (2.15) (4.10)
 KEY CODE "G"
 SCALE 4:1



(0.20) (4.10)
 KEY CODE "H"
 SCALE 4:1

<small>THIS DRAWING IS UNPUBLISHED. RELEASED FOR PUBLICATION. ALL RIGHTS RESERVED. © 2006 BY TYCO ELECTRONICS CORPORATION.</small>		DWN: H. MOLL 31MAY2006 CHK: D. FRY 31MAY2006 APVD: D. FRY 31MAY2006	tyco Electronics Tyco Electronics Harrisburg, PA 17105-3608
DIMENSIONS: mm:	TOLERANCES UNLESS OTHERWISE SPECIFIED: 0 PLC ± 1 PLC ± 2 PLC ± 3 PLC ± 4 PLC ± ANGLES ± FINISH ±	NAME: HEADER ASSY, 2x8, UNSEALED, VERTICAL, THRU HOLE, GET INTERFACE PRODUCT SPEC: APPLICATION SPEC: WEIGHT: - CUSTOMER DRAWING	SIZE: A 00779 C=1456819 SCALE: 3:1 SHEET 2 OF 2 REV A



Компания «ЭлектроПласт» предлагает заключение долгосрочных отношений при поставках импортных электронных компонентов на взаимовыгодных условиях!

Наши преимущества:

- Оперативные поставки широкого спектра электронных компонентов отечественного и импортного производства напрямую от производителей и с крупнейших мировых складов;
- Поставка более 17-ти миллионов наименований электронных компонентов;
- Поставка сложных, дефицитных, либо снятых с производства позиций;
- Оперативные сроки поставки под заказ (от 5 рабочих дней);
- Экспресс доставка в любую точку России;
- Техническая поддержка проекта, помощь в подборе аналогов, поставка прототипов;
- Система менеджмента качества сертифицирована по Международному стандарту ISO 9001;
- Лицензия ФСБ на осуществление работ с использованием сведений, составляющих государственную тайну;
- Поставка специализированных компонентов (Xilinx, Altera, Analog Devices, Intersil, Interpoint, Microsemi, Aeroflex, Peregrine, Syfer, Eurofarad, Texas Instrument, Miteq, Cobham, E2V, MA-COM, Hittite, Mini-Circuits, General Dynamics и др.);

Помимо этого, одним из направлений компании «ЭлектроПласт» является направление «Источники питания». Мы предлагаем Вам помощь Конструкторского отдела:

- Подбор оптимального решения, техническое обоснование при выборе компонента;
- Подбор аналогов;
- Консультации по применению компонента;
- Поставка образцов и прототипов;
- Техническая поддержка проекта;
- Защита от снятия компонента с производства.



Как с нами связаться

Телефон: 8 (812) 309 58 32 (многоканальный)

Факс: 8 (812) 320-02-42

Электронная почта: org@eplast1.ru

Адрес: 198099, г. Санкт-Петербург, ул. Калинина, дом 2, корпус 4, литера А.